

Robus

RBS400

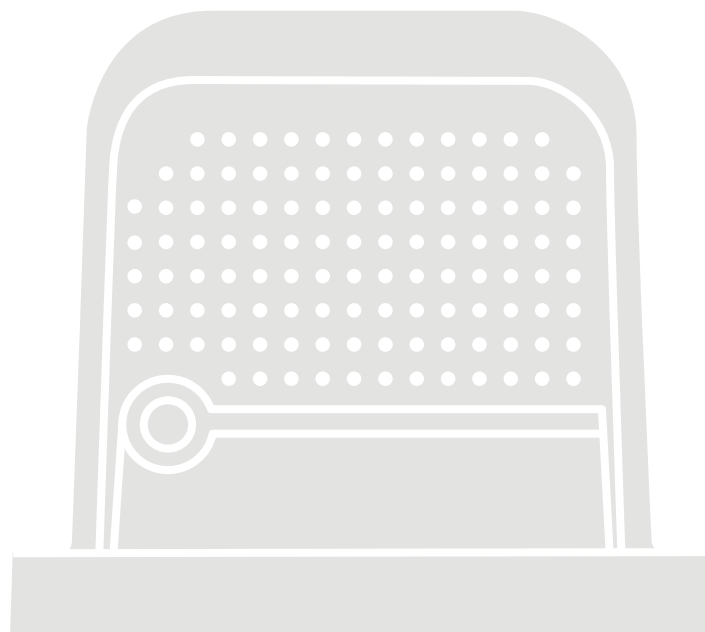
RBS600

RBS600HS

CE 0682

EAC

UK
CA



Редукторный двигатель для раздвижных ворот

RU - Инструкции и меры предосторожности при монтаже

Nice

КРАТКОЕ СОДЕРЖАНИЕ

1	ПРЕДУПРЕЖДЕНИЯ И ОБЩИЕ МЕРЫ ПРЕДОСТОРОЖНОСТИ	3
1.1	Меры предосторожности общего характера	3
1.2	Меры предосторожности, принимаемые при монтаже	3
2	ОПИСАНИЕ ИЗДЕЛИЯ	5
2.1	Перечень компонентов, входящих в состав изделия	5
3	МОНТАЖ	6
3.1	Предварительные проверки перед установкой	6
3.2	Ограничения при использовании изделия	6
3.3	Идентификация и габаритные размеры	8
3.4	Приемка изделия	8
3.5	Работы по подготовке к монтажу	9
3.6	Монтаж электропривода	10
3.7	Разблокируйте и заблокируйте электропривод вручную	14
4	ЭЛЕКТРИЧЕСКИЕ СОЕДИНЕНИЯ	15
4.1	Предварительные проверки	15
4.2	Снятие блока управления	15
4.3	Схема и описание соединений	16
4.3.1	Схема соединений	16
4.3.2	Описание соединений	16
4.3.3	Использование кнопок блока управления	17
4.4	Адресация устройств, подключенных с помощью системы BlueBUS	17
4.4.1	Фотодатчик FT210B	18
4.5	Режим «Slave»	19
5	ЗАКЛЮЧИТЕЛЬНАЯ ПРОВЕРКА И ЗАПУСК	20
5.1	Подключение электропитания	20
5.2	Распознавание устройств	21
5.3	Запоминание длины створки	21
5.3.1	Предварительные проверки	21
5.3.2	Операции по определению длины створки	22
5.4	Проверка движения системы автоматике	23
5.5	Изменение направления вращения двигателя	23
6	ПРИЕМОЧНЫЕ ИСПЫТАНИЯ И ВВОД В ЭКСПЛУАТАЦИЮ	24
6.1	Приемочные испытания	24
6.2	Ввод в эксплуатацию	24
7	ПРОГРАММИРОВАНИЕ РАДИОУСТРОЙСТВА	25
7.1	Описание программирования радиоустройства	25
7.1.1	Способы запоминания кнопок передатчиков	25
7.2	Проверка кодировки передатчиков	27
7.3	Сохранение в памяти пульта ДУ	27
7.3.1	Сохранение в «Режиме 1»	27
7.3.2	Сохранение в «Режиме 2»	28
7.3.3	Сохранение в памяти нового передатчика «вблизи приемника»	28
7.3.4	Сохранение нового передатчика с помощью «кода активации» старого передатчика, ранее сохраненного в памяти приемника	28
7.4	Удаление пульта ДУ	29
7.4.1	Удаление отдельной команды, связанной с определенной кнопкой, из памяти приемника	29
7.4.2	Очистка памяти приемника (полная)	29
7.4.3	Блокировка (или разблокировка) операций сохранения в памяти, выполняемых с помощью процедуры «вблизи блока управления» и/или посредством «кода активации»	30
8	ПРОГРАММИРОВАНИЕ БЛОКА УПРАВЛЕНИЯ	31
8.1	Используйте следующие кнопки программирования	31
8.2	Программирование первого уровня (ON-OFF)	32
8.2.1	Процедура программирования первого уровня	32
8.3	Программирование второго уровня (регулируемые параметры)	33
8.3.1	Процедура программирования второго уровня	33
8.4	Особые функции	35
8.4.1	Функция «Всегда открывать»	35
8.4.2	Функция «Двигать в любом случае»	35
8.4.3	Функция «Уведомление о ТО»	35
8.5	Соединение Wi-Fi	35
8.5.1	Встроенный модуль Wi-Fi (в зависимости от версии)	35
8.5.2	Интерфейс BiDi-Wifi	36
8.6	Подключение Proview	37
8.7	Z-Wave™	37
8.8	Стирание памяти	37
9	ЧТО ДЕЛАТЬ, ЕСЛИ... (руководство по поиску и устранению неисправностей)	38
9.1	Устранение неисправностей	38
9.2	Замена платы управления двигателем	39
9.3	Сигнализация с помощью сигнального фонаря	40
9.4	Сигнализация на блоке управления	40
9.5	Световая сигнализация	40
9.5.1	Индикатор состояния	40
9.5.2	Светодиод блока управления	41
9.6	Диагностика радиоустройств	43
9.7	Архив неисправностей	44
10	ДОПОЛНИТЕЛЬНАЯ ИНФОРМАЦИЯ (Дополнительные принадлежности)	45
10.1	Добавление или удаление устройств	45
10.1.1	BlueBUS	45
10.1.2	Вход STOP	45
10.1.3	Платы расширения входов/выходов (дополнительная опция)	45
10.1.4	Платы расширения входов/выходов (дополнительная опция)	45
10.1.5	Запоминание других устройств	46
10.1.7	Подсветка	46
10.1.6	Подключение радиоприемника типа SM (дополнительная опция)	46
10.1.8	Релейные фотозащелки с функцией ФОТОТЕСТ	47
10.1.9	Релейные фотозащелки без функции ФОТОТЕСТ	48
10.1.10	Электрозасов	49
10.2	Подключение и установка системы аварийного питания	49
10.3	Подключение программирующего устройства Oview	50
10.4	Подключение других устройств	50
10.4.1	Фотозащелки EPMOB и подсветка ELMM	51
11	ТЕХНИЧЕСКИЕ ХАРАКТЕРИСТИКИ	54
12	СООТВЕТСТВИЕ	56
13	ТЕХНИЧЕСКОЕ ОБСЛУЖИВАНИЕ ИЗДЕЛИЯ	57
14	УТИЛИЗАЦИЯ ИЗДЕЛИЯ	57
ИНСТРУКЦИИ И УКАЗАНИЯ		58
15	ПРОГРАММИРУЕМЫЕ ПАРАМЕТРЫ И ФУНКЦИИ	60
15.1	Перечень условных обозначений	60
15.2	Общие параметры	60
15.3	Параметры установки	61
15.4	Основные параметры	62
16	ДОСТУПНЫЕ КОМАНДЫ	67
16.1	Базовые команды	67
16.2	Расширенные команды	67
17	НАСТРОЙКА КОМАНД	68
17.1	Стандартные настройки	68
17.2	Настройка функции обеспечения безопасности	69
17.3	Описание режимов работы команд	69
18	НАСТРОЙКА ВХОДОВ	71
19	НАСТРОЙКА ВЫХОДОВ	72
19.1	Настройка выходов блока управления	72
19.2	Настройка выходов - модулей расширения	73

1 ПРЕДУПРЕЖДЕНИЯ И ОБЩИЕ МЕРЫ ПРЕДОСТОРОЖНОСТИ

1.1 МЕРЫ ПРЕДОСТОРОЖНОСТИ ОБЩЕГО ХАРАКТЕРА



ВНИМАНИЕ! Важные указания по технике безопасности. Соблюдайте все указания, так как неправильный монтаж может нанести существенный ущерб.



ВНИМАНИЕ! Важные указания по технике безопасности. Соблюдение этих указаний имеет важное значение для обеспечения безопасности людей. Необходимо бережно хранить данное руководство.

ВНИМАНИЕ! Необходимо соблюдать следующие предупреждения:

- Перед началом монтажа ознакомьтесь с «Техническими характеристиками изделия», в частности, убедитесь, что данное изделие пригодно для автоматизации вашего управляемого элемента. Если это не так, НЕ приступайте к установке.
- Не допускается вводить изделие в эксплуатацию без проведения приемочных испытаний, как описано в главе «Приемка и ввод в эксплуатацию».



Согласно последним требованиям законодательства Европейского Союза системы автоматки должны удовлетворять предусмотренным гармонизированным положениям действующей Директивы по машинам и оборудованию, позволяющим декларировать их соответствие. Ввиду этого все операции по подключению к сети электропитания, выполнению приемочных испытаний, вводу в эксплуатацию и техобслуживанию данного изделия должны выполняться квалифицированным и компетентным специалистом.

- Перед началом монтажа изделия убедитесь, что весь используемый материал находится в отличном состоянии и пригоден к использованию.
- Изделие не предназначено для использования лицами (включая детей) с ограниченными физическими, сенсорными или умственными способностями или лицами, не имеющими опыта или знаний, необходимых для использования изделия.
- Не разрешайте детям играть с изделием.
- Не разрешайте детям играть с органами управления изделием. Держите пульта дистанционного управления в недоступных для детей местах.



С целью предупреждения риска случайной переустановки предохранительного теплового выключателя данный прибор не должен управляться внешними устройствами управления, такими как таймер, или подключаться к цепи, регулярно запрашиваемой или обесточиваемой коммунальными службами.

- В цепи питания системы следует предусмотреть установку устройства разъединения (не входит в комплект поставки), при срабатывании которого расстояние между разомкнутыми контактами будет обеспечивать полное отключение в условиях, классифицируемых как категория перенапряжения III.
- В ходе монтажа обращайтесь с компонентами системы бережно во избежание защемлений, ударов, падений или контактов с любыми жидкостями. Не помещайте изделие вблизи источников тепла и не подвергайте его воздействию открытого пламени. Все вышеописанные действия могут привести к повреждению изделия и привести к сбоям в его работе или к возникновению опасных ситуаций. Если это произойдет, немедленно прекратите монтаж и обратитесь в отдел технической поддержки компании Nice.

- Изготовитель не несет никакой ответственности за ущерб, причиненный имуществу или здоровью людей вследствие несоблюдения указаний по монтажу. В этом случае гарантия в отношении дефектов материалов изготовления является недействительной.
- Средневзвешенный уровень звукового давления A ниже 70 дБ(A).
- Чистка и обслуживание, которые должны выполняться самим пользователем, не должны производиться детьми без наблюдения.
- Перед выполнением любых работ с системой (техобслуживание, очистка) всегда отключайте блок от сети питания и от батарей (при наличии).
- Периодически проверяйте состояние оборудования, в частности, состояние кабелей, пружин и опор для выявления возможной разбалансировки, а также признаков износа или повреждений. Не эксплуатируйте оборудование, если оно нуждается в ремонте или регулировке, т.к. повреждение при монтаже или неверно выполненная балансировка ворот могут привести к травмам.
- Упаковочные материалы должны утилизироваться в строгом соответствии с положениями местных нормативов.
- Люди должны находиться на достаточном расстоянии от устройства автоматки, приводимого в движение при помощи органов управления.
- Во время выполнения маневра проверять работу системы автоматизации и не допускать, чтобы рядом находились люди, вплоть до завершения движения.
- Не приводить в движение прибор, если в радиусе его действия находятся люди, выполняющие какие-либо работы с системой автоматизации; отключить подачу электропитания перед началом выполнения вышеуказанных работ.
- Если питающий кабель поврежден, необходимо обратиться к изготовителю, в центр технического обслуживания или любому специалисту с соответствующей квалификацией по поводу его замены во избежание любых потенциальных рисков.
- Внимание! При транспортировке изделия в целях соблюдения правил техники безопасности пользуйтесь специальной грузовой тележкой и имеющимися на упаковке ручками.

1.2 МЕРЫ ПРЕДОСТОРОЖНОСТИ, ПРИНИМАЕМЫЕ ПРИ МОНТАЖЕ

- Перед установкой привода убедитесь, что ворота находятся в исправном механическом состоянии, правильно сбалансированы и открываются и закрываются надлежащим образом.
- Перед установкой привода снимите все неиспользуемые тросы или цепи и отключите все устройства, такие как устройства блокировки, которые не являются необходимыми для функционирования.
- Если ворота, оснащаемые устройством автоматки, имеют дверь для пешеходов, необходимо предусмотреть установку оборудования со специальной системой управления, которая блокирует работу двигателя, когда пешеходная дверь открыта
- Установить элемент управления для ручного режима (ручного отпускания) ворот на высоте менее 1,8 м. ПРИМЕЧАНИЕ: если орган управления является съемным, его следует хранить в непосредственной близости от ворот.
- Убедитесь, что элементы управления располагаются на достаточном расстоянии от движущихся частей и при этом обеспечивается их обзор. За исключением случаев использования переключателя, элементы управления должны устанавливаться на минимальной высоте 1,5 м и должны быть защищены от случайного доступа.

- Если операция открытия контролируется противопожарной системой, убедиться, что окна более 200мм закрываются элементами управления.
- Избегать любого возможного заземления движущихся и неподвижных частей во время выполнения операций.
- Нанести соответствующую этикетку рядом с элементом, который участвует в выполнении операции; данную этикетку нельзя снимать.
- После завершения монтажа привода убедитесь в правильности функционирования механизма и системы защиты, а также в том, что все операции, выполняемые вручную, осуществляются надлежащим образом.
- Вертикальные двери и ворота требуют наличия функции или устройства защиты от падения
- Для приводов, с которыми возможен доступ к незащищенным движущимся узлам после их установки, высота установки этих узлов должна быть более 2,5 м от уровня пола или другой поверхности, с которой возможен доступ.
- Постарайтесь избежать заземления вследствие движения открытия направляемого элемента.
- После установки убедитесь, что механизм правильно отрегулирован, а система защиты и возможная ручная разблокировка функционируют правильным образом.

Приборы с батареями

- При извлечении батарей прибор должен быть отключен от электропитания.
- Перед утилизацией прибора следует извлечь из него батареи.
- Утилизация батарей должна выполняться безопасным образом.
- Если батареи не перезаряжаемые, не заменяйте их перезаряжаемыми батареями.

Приборы со светодиодной подсветкой

- Смотреть на светодиодные огни с близкого расстояния и в течение долгого времени опасно для зрения. Это может временно сократить зрительную способность и привести к несчастным случаям.
- Не смотрите прямо на светодиодные огни.

Приборы с радиоустройством

- Компания Nice S.p.A., изготовитель этого прибора, заявляет о том, что он соответствует положениям Директивы 2014/53/EU.
- Руководство по эксплуатации и полный текст декларации соответствия нормативам ЕС доступны по следующему веб-адресу: www.niceforyou.com в разделах Support («Поддержка») и Download («Загрузка»)
- Для передатчиков: 433 МГц: эффективная излучаемая мощность < 10 дБм - 868 МГц: эффективная излучаемая мощность < 14 дБм; для приемников: 433 МГц, 868 МГц.

2 ОПИСАНИЕ ИЗДЕЛИЯ

ROBUS — это серия нереверсивных электромеханических редукторных двигателей для автоматизации раздвижных ворот. Они имеют электронный блок управления и соединитель с разъемом типа «СМ» для приемников типа ОХ1 или ОХ1ВД (см. параграф «Подключение радиоприемника типа SM (дополнительная опция)»).

Электрическое подключение внешних устройств упрощено благодаря применению технологии «BlueBUS», которая позволяет подключить несколько устройств, используя только 2 провода.

ROBUS работает на электричестве. В случае отсутствия напряжения в электросети его можно разблокировать с помощью специального ключа и перемещать устройство автоматики вручную, либо в качестве альтернативы можно использовать дополнительную буферную батарею PS124, которая позволит выполнять некоторые операции во время отсутствия напряжения в сети.



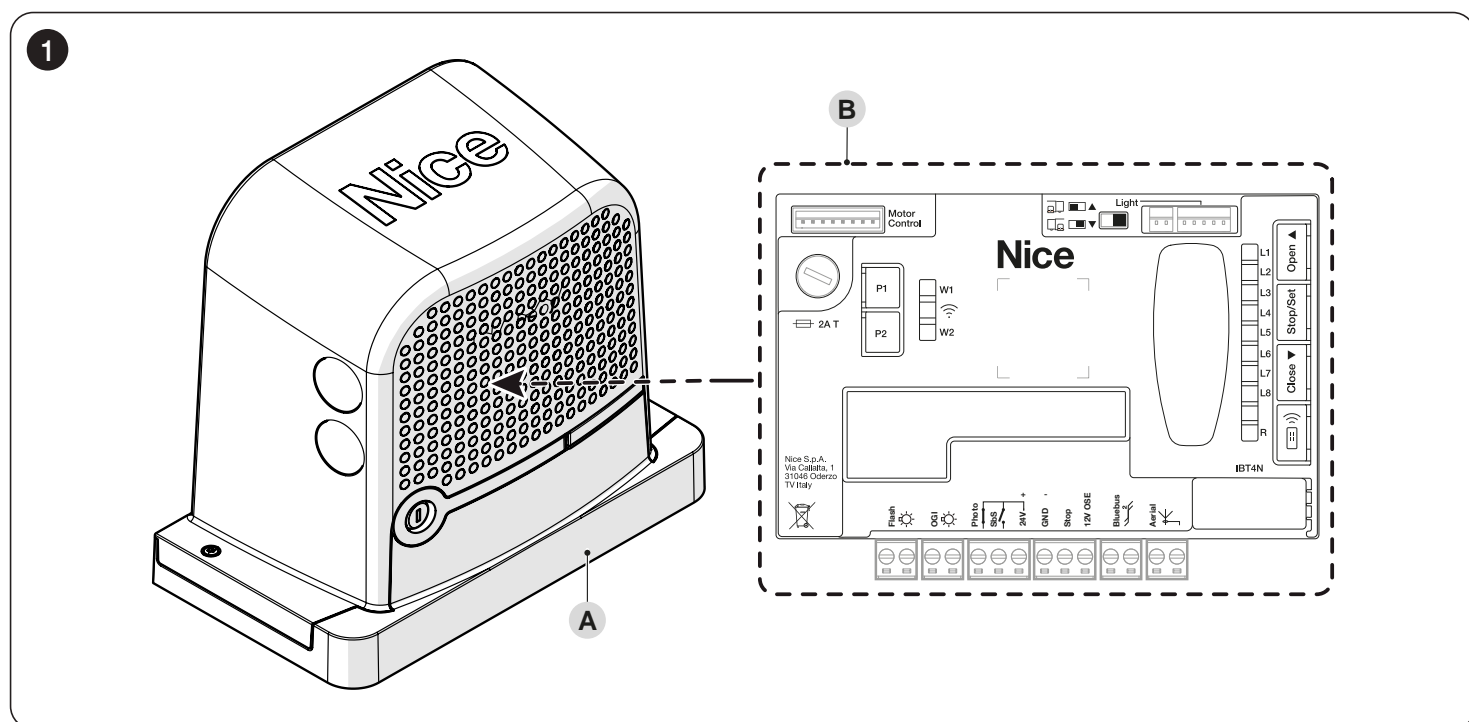
Использование этого оборудования для целей, отличных от вышеуказанных, и в условиях, отличных от приведенных в руководстве, считается ненадлежащим использованием и строго запрещается!

Таблица 1

СРАВНЕНИЕ ОСНОВНЫХ ХАРАКТЕРИСТИК РЕДУКТОРНОГО ДВИГАТЕЛЯ ROBUS			
	ROBUS 400	ROBUS 600	ROBUS 600 HS
Максимальная длина створки (м)	8	8	8
Максимальный вес (кг)	400	600	600
Питание (В)	230 (RB400) 120 (RB400/V1) 250 (RB400/AU01)	230 (RB600) 120 (RB600/V1) 250 (RB600/AU01)	230 (RB600HS) 120 (RB600HS/V1) 250 (RB600HS/AU01)
Потребляемый ток (А)	1,1	2,1	3,1
Мощность (Вт)	250	450	450
Скорость (м/с)	0,34	0,34	0,44
Максимальный пусковой момент (Нм) который соответствует силе (Н)	9,3 310	9,3 310	9,3 310
Номинальный крутящий момент (Нм) который соответствует силе (Н)	3,6 120	9 300	5,9 196
Рабочий цикл (циклов/час) - длина створки до 4 м - длина створки до 8 м	35 20	40 20	40 20
Класс защиты (IP)	44	44	44
Рабочая температура окружающей среды (°C)	-20...+55	-20...+55	-20...+55
Размеры (мм)	340 x 220 x 303 h	340 x 220 x 303 h	340 x 220 x 303 h
Вес (кг)	11,2	11,2	11,2
Блок управления	MCU1	MCU1	MCU4

2.1 ПЕРЕЧЕНЬ КОМПОНЕНТОВ, ВХОДЯЩИХ В СОСТАВ ИЗДЕЛИЯ

На «Рисунке 1» приведены основные детали, из которых состоит **ROBUS**.



- A** Корпус электропривода
- B** Пульт управления

3.1 ПРЕДВАРИТЕЛЬНЫЕ ПРОВЕРКИ ПЕРЕД УСТАНОВКОЙ



Монтаж должен выполняться квалифицированным персоналом в соответствии с текущим законодательством, стандартами и постановлениями, а также положениями настоящего руководства.

Перед установкой изделия необходимо:

- Проверить укомплектованность поставки
- Убедиться в целостном состоянии и пригодности к предусмотренному применению всех используемых материалов
- Убедиться в пригодности для автоматизации конструкции раздвижных ворот
- Убедиться, что характеристики раздвижных ворот соответствуют пределам использования, указанным в параграфе «Ограничения при использовании изделия» (страница 6)
- Убедиться в том, что по всей длине хода закрытия и открытия раздвижных ворот нет точек с большим трением
- Убедиться, что область крепления редукторного двигателя позволяет выполнять разблокирование и легкий и безопасный ручной маневр
- Убедиться в том, что нет опасности падения или выхода створки из направляющих
- Убедиться в надежности механических упоров перебега, проверив отсутствие деформаций даже при сильном ударе ворот по упору
- Убедиться в том, что створка сбалансирована, то есть остается неподвижной в любом положении
- Убедиться, что область крепления редукторного двигателя не подвержена затоплению водой. В противном случае следует приподнять его на необходимую высоту от земли
- Удостовериться в том, что точки монтажа различных устройств находятся в безопасных местах, защищенных от ударов, а поверхности являются достаточно прочными
- Избегать погружения деталей устройства автоматики в воду или другие жидкости
- Хранить изделие вдали от источников возгорания и тепла, от потенциально взрывоопасных мест, в частности там, где содержатся кислоты и соли, так как это может нанести ущерб изделию и вызвать другие неисправности или создать опасные ситуации
- Подключить блок управления к линии электропитания, оборудованной системой заземления
- При наличии калитки внутри створки или дверцы в зоне движения створки необходимо обеспечить, чтобы она не препятствовала нормальному движению, и при необходимости предусмотреть соответствующую систему блокировки
- Линия электропитания должна быть защищена соответствующим термоманитным и дифференциальным устройством
- На линии питания сети необходимо установить устройство для полного отключения всей системы автоматизации от электрической сети. В соответствии с действующими нормами данное устройство должно иметь в контакте зазор, обеспечивающий полное отсоединение нагрузки от сети в условиях, классифицируемых как III категория перенапряжения. В случае необходимости данное устройство обеспечивает быстрое и надежное отключение системы от питания сети, в связи с чем его следует размещать в месте, где видна система автоматики. Если же оно установлено в месте, где ее не видно, оно должно быть устройством, блокирующим несанкционированное включение или не допускающим подключение питания во избежание опасных ситуаций. Данное устройство не входит в комплект поставки.

3.2 ОГРАНИЧЕНИЯ ПРИ ИСПОЛЬЗОВАНИИ ИЗДЕЛИЯ

Данные относительно эксплуатационных характеристик изделия приведены в главе «ТЕХНИЧЕСКИЕ ХАРАКТЕРИСТИКИ» (страница 54) и являются единственными значениями, с помощью которых можно выполнить правильную оценку пригодности к использованию. Проверьте ограничения использования **ROBUS** и приспособлений, которые планируется установить, оценивая соответствие их характеристик потребностям окружающей среды и ограничениям, указанным далее:

- вес створки раздвижных ворот не должен превышать предельное значение, указанное в «Таблица 2».
- Длина створки раздвижных ворот не должна превышать 8 м.

Таблица 2

ROBUS - ПРЕДЕЛЫ ИСПОЛЬЗОВАНИЯ ЗАВИСЯТ ОТ ТИПА МОДЕЛИ			
	ROBUS 400	ROBUS 600	ROBUS 600 HS
Максимальная длина створки (м)	8	8	8
Максимальный вес (кг)	400	600	600

Размеры, указанные в «Таблица 2», являются ориентировочными и служат лишь для приблизительной оценки. Фактическая пригодность **ROBUS** для автоматизации конкретных раздвижных ворот зависит как от трения, так и от других аспектов, в том числе случайных, таких как обледенение, которое может затруднить движение створки.

Для проверки в конкретных условиях необходимо обязательно измерить усилие, требующееся для перемещения створки на всю величину ее хода, а также убедиться, что оно не превышает половины «номинального крутящего момента», указанного в главе «ТЕХНИЧЕСКИЕ ХАРАКТЕРИСТИКИ» (страница 54).

Рекомендуется иметь запас в размере 50%, поскольку неблагоприятные погодные условия могут увеличить трение

В «Таблица 3» (страница 7) указывается расчетная «долговечность», то есть средний коммерческий срок службы изделия. На данную величину оказывает большое влияние коэффициент влияния операций на износ, то есть сумма различных факторов, содействующих износу. Для осуществления оценки необходимо сложить все коэффициенты влияния на износ «Таблица 3». С учетом общего результата посмотрите на графике прогнозируемый срок эксплуатации.

Например, **ROBUS 400** на воротах массой 200 кг и длиной 5 метра без других факторов, способствующих износу, получает коэффициент влияния на износ, равный 50% (30 + 20). По графику расчетный срок службы будет составлять 80.000 циклов.



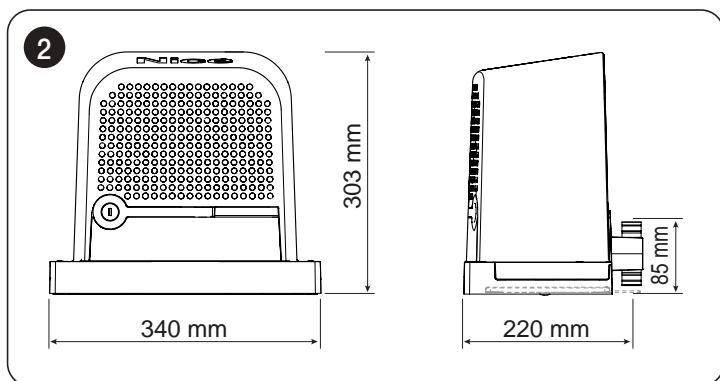
Во избежание перегрева в блоке управления предусматривается ограничительное устройство, действие которого основано на определении усилия двигателя и продолжительности циклов; оно срабатывает при превышении максимального предела.

РАСЧЕТ ДОЛГОВЕЧНОСТИ В СООТВЕТСТВИИ С КОЭФФИЦИЕНТОМ ВЛИЯНИЯ ОПЕРАЦИЙ НА ИЗНОС					
Коэффициент влияния на износ %	ROBUS 400	ROBUS 600	ROBUS 600 HS	Срок службы в циклах	
Вес створки (кг)					
До 200	30	10	20	<p>Длительность в часах</p> <p>Индекс влажности %</p>	
200 ÷ 400	60	30	30		
400 ÷ 500	-	40	40		
500 ÷ 600	-	60	60		
Длина створки (м)					
До 4	10	15	15		
4 ÷ 6	20	25	25		
6 ÷ 8	35	40	40		
Другие факторы, способствующие износу (следует учитывать, если вероятность их появления превышает 10%)					
Температура окружающей среды выше 40°C или ниже 0°C либо влажность выше 80%	10	10	10		
Присутствие пыли или песка	15	15	15		
Присутствие соли	20	20	20		
Прерывание операции по сигналу со входа «Фото»	15	20	20		
Прерывание операции по сигналу со входа Alt	25	30	30		
Скорость выше, чем «L4 быстрая»	20	25	25		
Функция «Пуск» активна	25	25	25		
Общий коэффициент влияния на износ %:					

Примечание: если коэффициент влияния на износ превышает 100%, это означает, что условия превышают допустимые предельные величины; в этом случае рекомендуется использовать модель большей мощности.

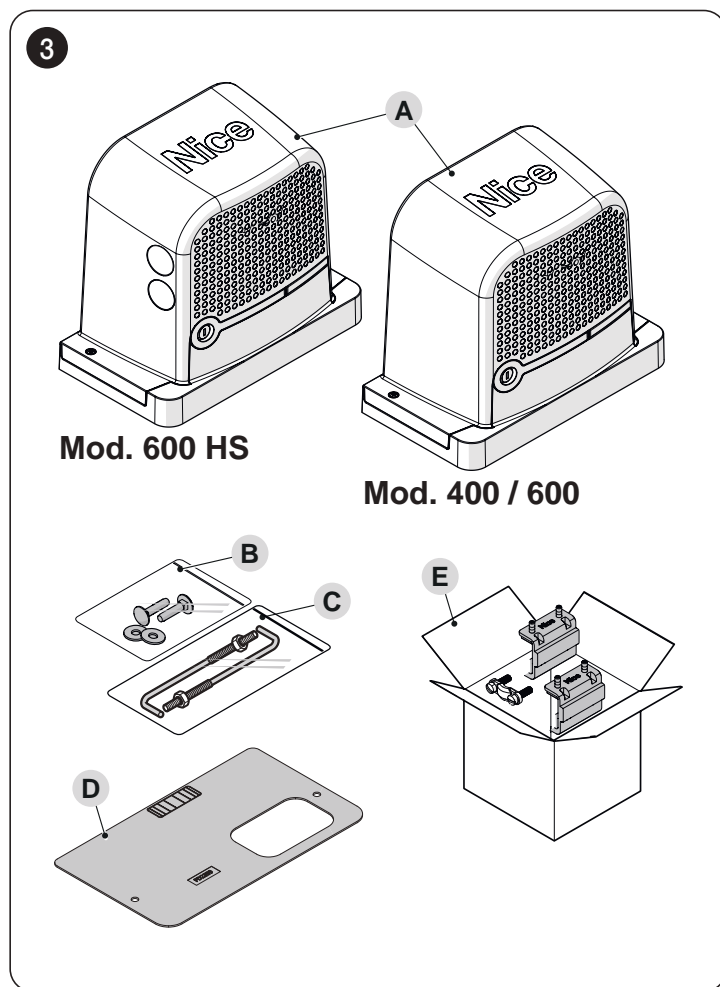
3.3 ИДЕНТИФИКАЦИЯ И ГАБАРИТНЫЕ РАЗМЕРЫ

Габаритные размеры изделия приведены на «Рисунок 2».



3.4 ПРИЕМКА ИЗДЕЛИЯ

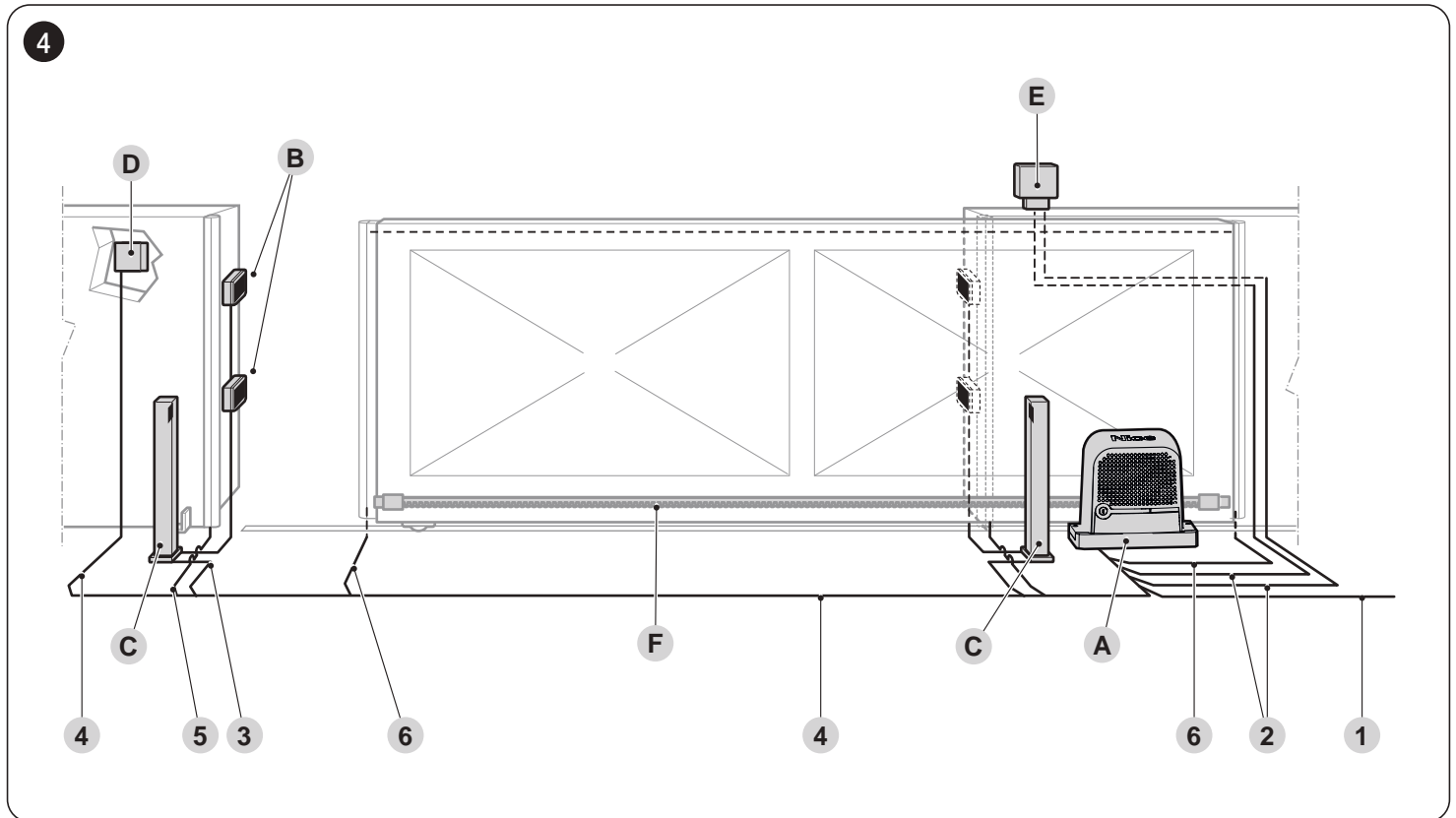
Ниже продемонстрированы и перечислены все компоненты, которые входят в комплект изделия.



- A Электропривод
- B Металлические крепежные детали (винты, шайбы и т. д.)
- C Закладные детали крепления
- D Фундаментная плита
- E Коробка принадлежностей

3.5 РАБОТЫ ПО ПОДГОТОВКЕ К МОНТАЖУ

На рисунке приводится пример системы автоматизации, выполненной с применением компонентов компании Nice.



- A** Электропривод
- B** Фотоэлементы
- C** Стойки для фотоэлементов
- D** Ключевой переключатель
- E** Сигнальное мигающее устройство с антенной
- F** Зубчатая рейка

Все вышеперечисленные компоненты размещены в соответствии со стандартной типовой схемой. Используя в качестве примера схему на «Рисунке 4», определите примерное положение каждого компонента системы.

Таблица 4

ТЕХНИЧЕСКИЕ ХАРАКТЕРИСТИКИ ЭЛЕКТРОКАБЕЛЯ	
Идентификатор	Характеристики кабеля
1	Кабель ПИТАНИЯ ЭЛЕКТРОПРИВОДА 1 кабель 3 x 1,5 мм ² Максимальная длина 30 м [примечание 1]
2	Кабель СИГНАЛЬНОГО МИГАЮЩЕГО УСТРОЙСТВА С АНТЕННОЙ 1 кабель 2 x 0,5 мм ² Максимальная длина 20 м 1 экранированный кабель типа RG58 Максимальная длина 10 м; рекомендуется < 5 м
3	Кабель ФОТОЭЛЕМЕНТОВ 2x0,5мм ² Максимальная длина 30 м [примечание 2]
4	Кабель запираемого на ключ ПЕРЕКЛЮЧАТЕЛЯ 2 кабеля 2 x 0,5 мм ² [примечание 3] Максимальная длина 50 м
5	Кабель ФИКСИРОВАННЫХ КРОМОК 1 кабель 2 x 0,5 мм ² [примечание 4] Максимальная длина 30 м
6	Кабель ПОДВИЖНЫХ КРОМОК 1 кабель 2 x 0,5 мм ² [примечание 4] Максимальная длина 50 м [примечание 5]

Примечание 1 Если длина кабеля электропитания больше 30 м, следует использовать кабель с большим сечением (3 x 2,5 мм²) и требуется система заземления вблизи системы автоматизации.

Примечание 2 Если кабель «BlueBUS» длиннее 30 м (максимум 50 м), необходим кабель 2 x 1 мм².

Примечание 3 Данные два кабеля могут быть заменены одним единственным кабелем с сечением 4 x 0,5 мм².

Примечание 4 При наличии более чем одной кромки см. параграф «Добавление или удаление устройств» (страница 45) «Вход STOP» для рекомендованного типа соединения.

Примечание 5 Для соединения подвижных кромок на раздвижных створках необходимо использовать специальные устройства, позволяющих соединение с движущейся створкой.



Перед выполнением монтажа подготовьте электрические кабели, необходимые для вашей системы, согласно «Рисунку 4» и указанному в главе «ТЕХНИЧЕСКИЕ ХАРАКТЕРИСТИКИ» (страница 54).

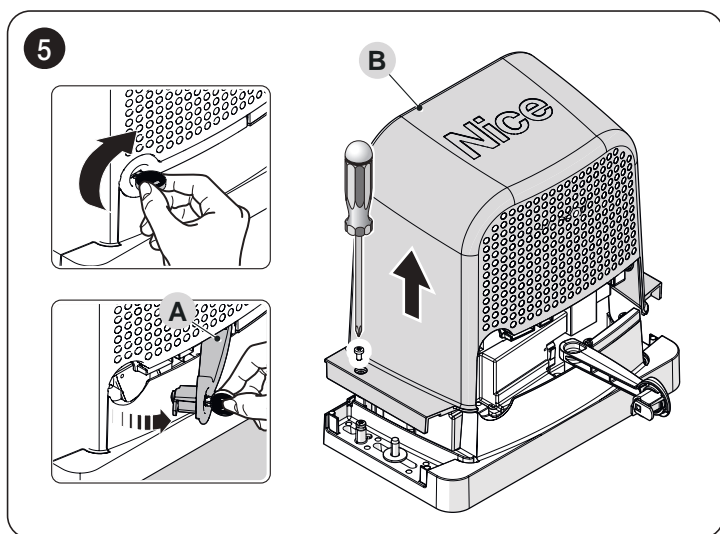


Используемые кабели должны соответствовать условиям окружающей среды в месте установки.

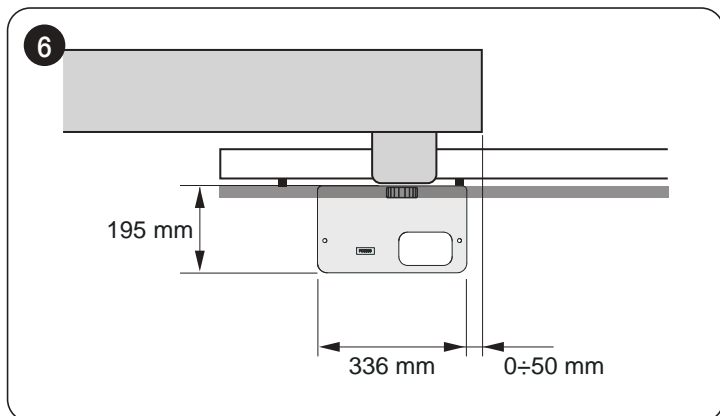


При монтаже кабельных каналов/труб для прокладки кабеля имейте в виду, что из-за возможного застоя воды в распределительных колодцах на соединительных трубах может образовываться конденсат, который при проникновении в блок управления может вывести из строя электронику.

! Прежде чем приступить к установке, откройте стопорный крюк (А) и снимите крышку (В), ослабив крепежные винты, предварительно разблокировав двигатель вручную с помощью поставляемого в комплекте ключа.



! Прежде чем приступить к монтажу, проверьте габаритные размеры редукторного двигателя, сверяясь с «Рисунок 2» и установочными размерами «Рисунок 6».



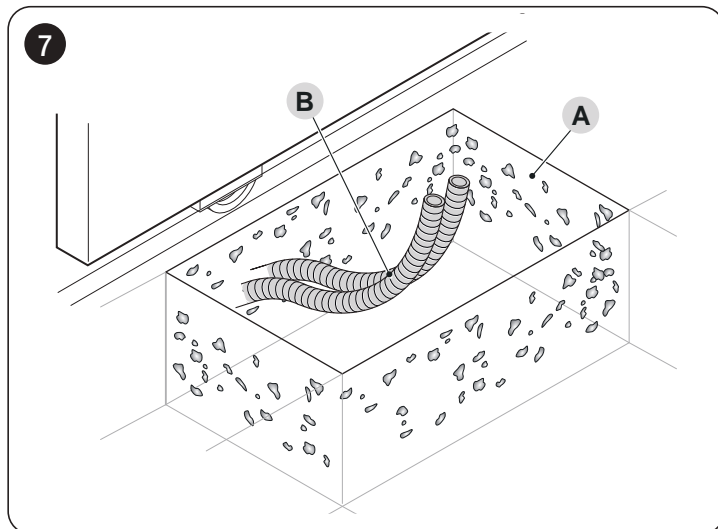
3.6 МОНТАЖ ЭЛЕКТРОПРИВОДА

! Неправильная установка может привести к серьезным травмам обслуживающего персонала или пользователей системы автоматизации.

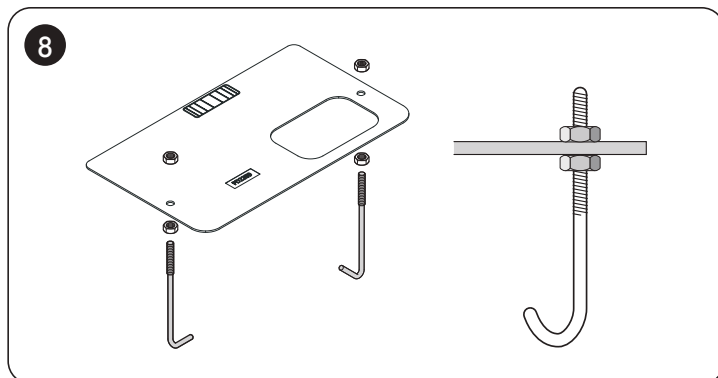
Перед началом сборки системы автоматизации следует выполнить необходимые предварительные проверки, как описано в параграфах «Предварительные проверки перед установкой» (страница 6) и «Ограничения при использовании изделия» (страница 6).

Для установки **ROBUS**:

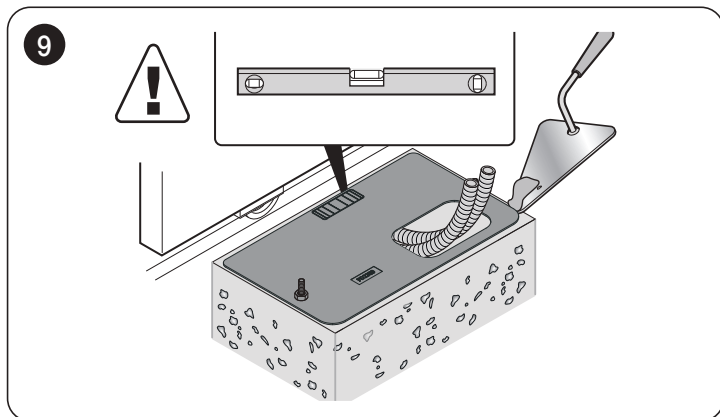
1. сделайте углубление под фундамент (А) и подготовьте трубы (В) для прокладки электрических проводов («Рисунок 7»)



2. Прикрепите обе закладные детали к фундаментной плите; закрутите верхнюю и нижнюю гайки («Рисунок 8»)

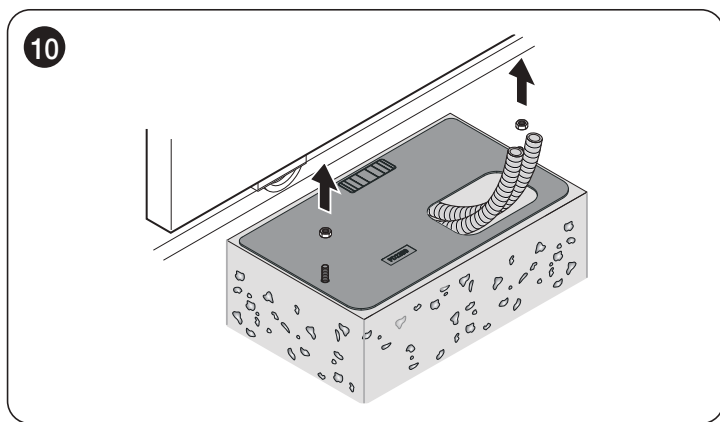


3. залейте бетон для крепления монтажной плиты («Рисунок 9»)

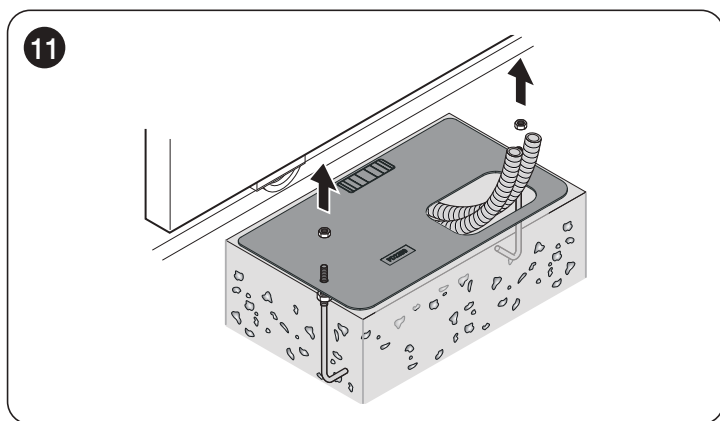


⚠️ **Перед тем как бетон застынет, убедитесь, что фундаментная плита идеально выровнена и расположена параллельно створке ворот.**

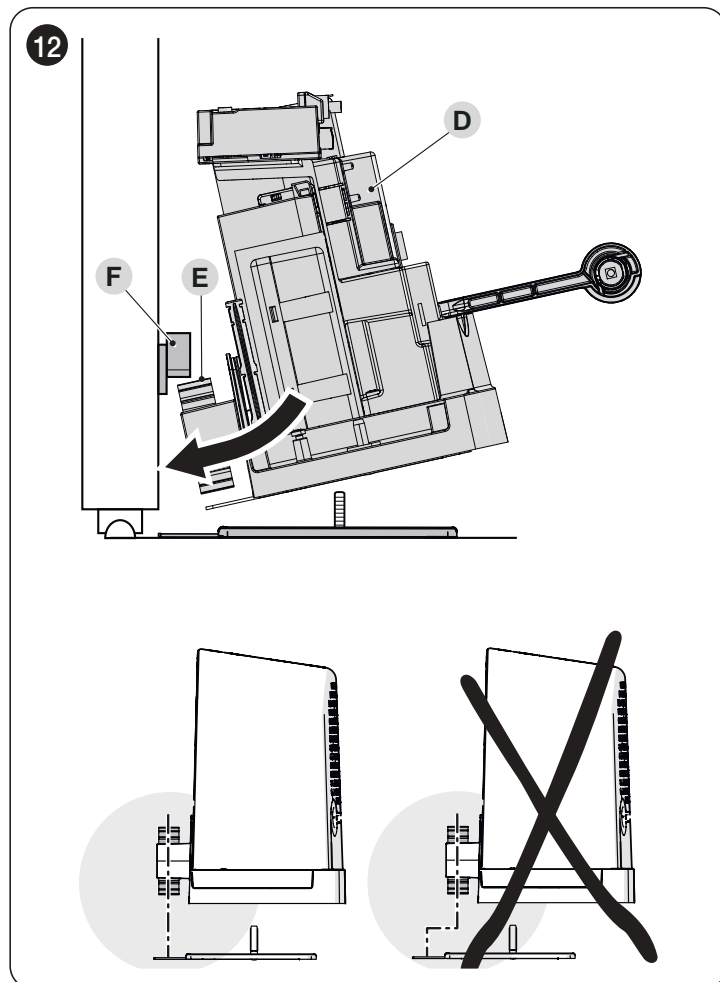
4. дождитесь, когда бетон застынет, и снимите гайки («Рисунок 10»)



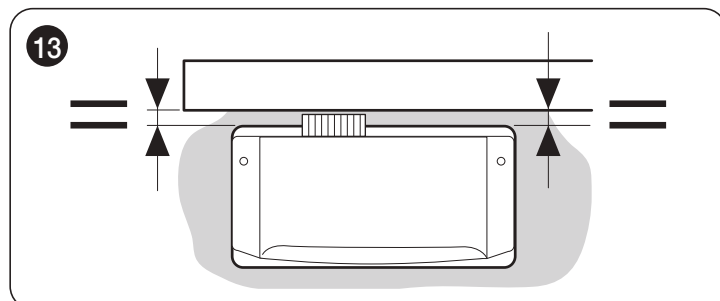
📖 **Можно использовать уже существующую и совместимую фундаментную плиту, оснащенную анкерными закладными деталями. («Рисунок 11»)**



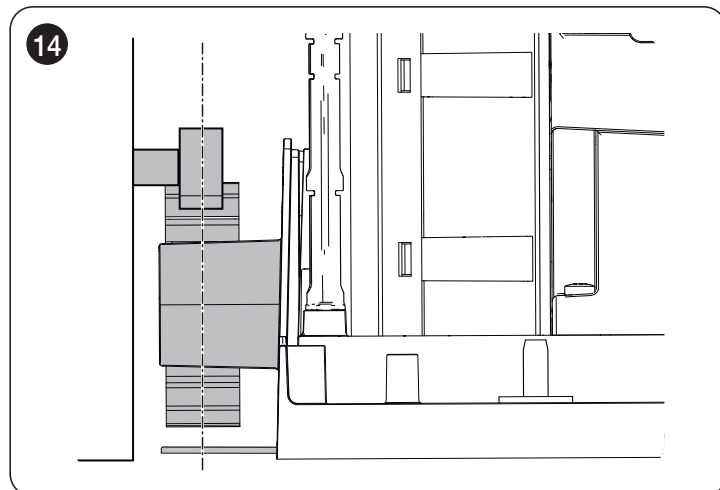
5. разместите редукторный двигатель (D), стараясь установить шестерню (E) под зубчатой рейкой (F) («Рисунок 12»)



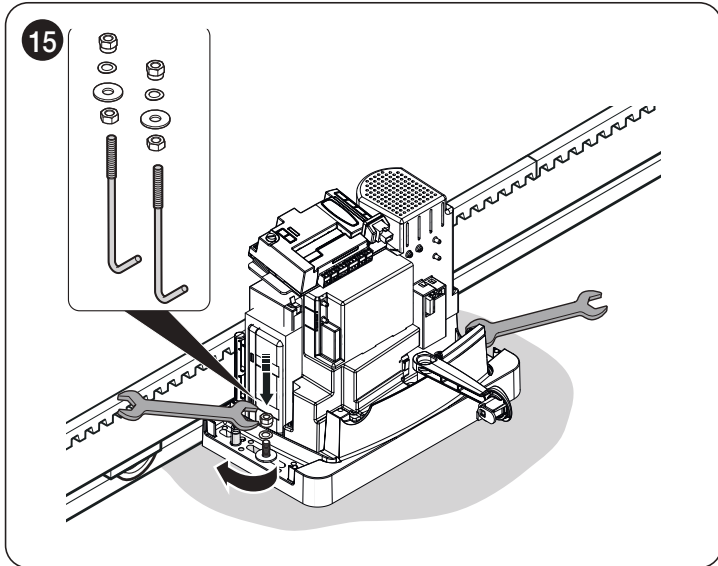
6. убедитесь, что редукторный двигатель параллелен створке ворот («Рисунок 13»)



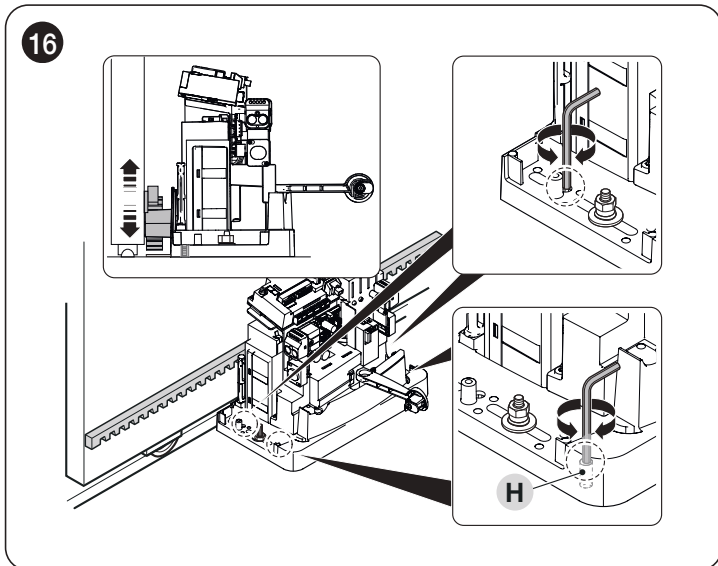
7. убедитесь, что шестерня совмещена с зубчатой рейкой («Рисунок 14»)



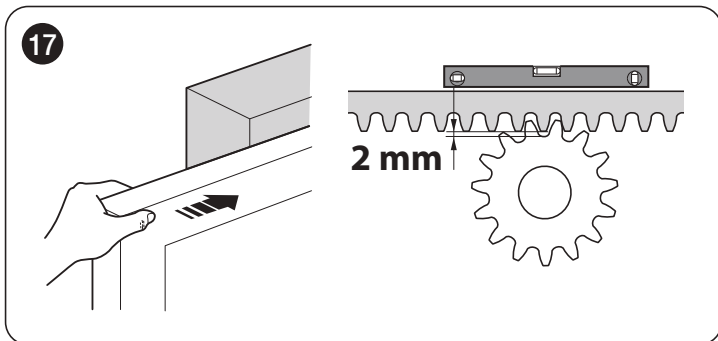
8. установите шайбы и гайки, входящие в комплект поставки, и слегка затяните их («Рисунок 15»)



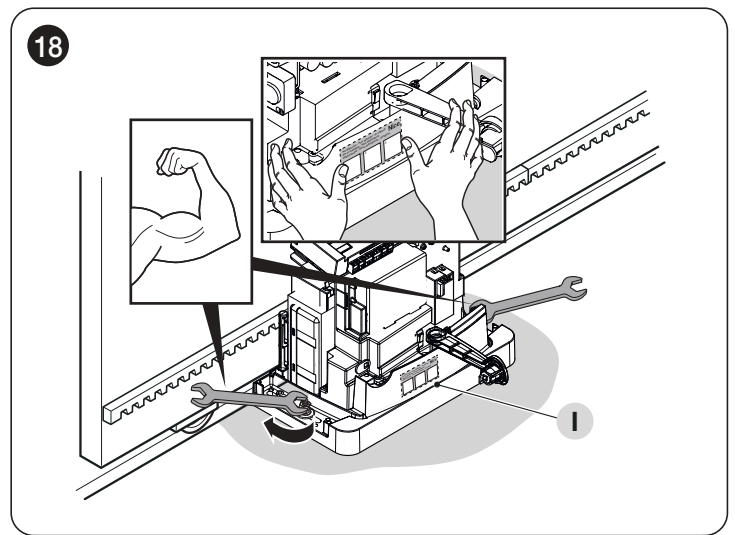
9. отрегулируйте редукторный двигатель по высоте с помощью регулировочных винтов (Н) и придвиньте шестерню на расстояние примерно 1 или 2 мм от зубчатой рейки во избежание воздействия веса створки на редукторный двигатель («Рисунок 16»)



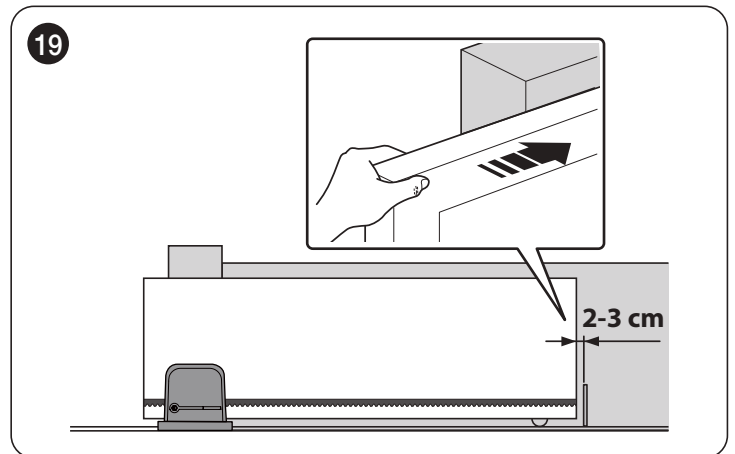
10. откройте и закройте створку ворот вручную и убедитесь, что она движется без трения. Также убедитесь, что зубчатая рейка всегда совмещена с шестерней («Рисунок 17»)



11. плотно закрутите гайки для крепления редукторного двигателя к фундаментной плите и приклейте липкую ленту (I) с инструкциями по разблокировке («Рисунок 18»)



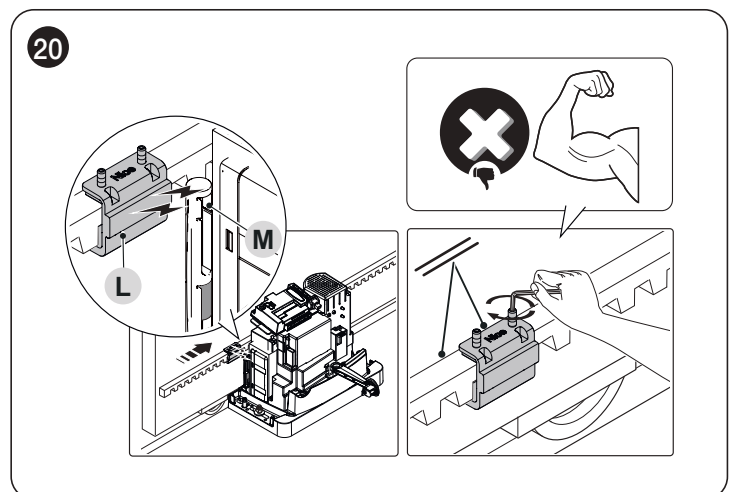
12. вручную откройте створку ворот, оставив 2/3 см от механического стопора («Рисунок 19»)



13. установите кронштейн концевого выключателя (L) на зубчатой рейке как можно ближе к датчику (M) и закрепите его соответствующими винтами («Рисунок 20»)

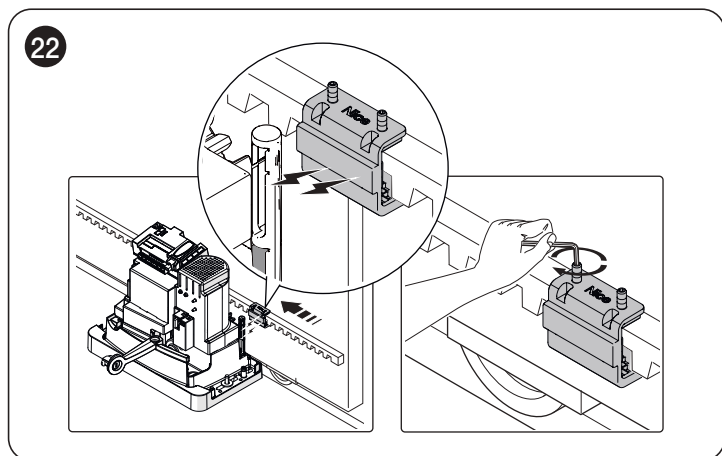
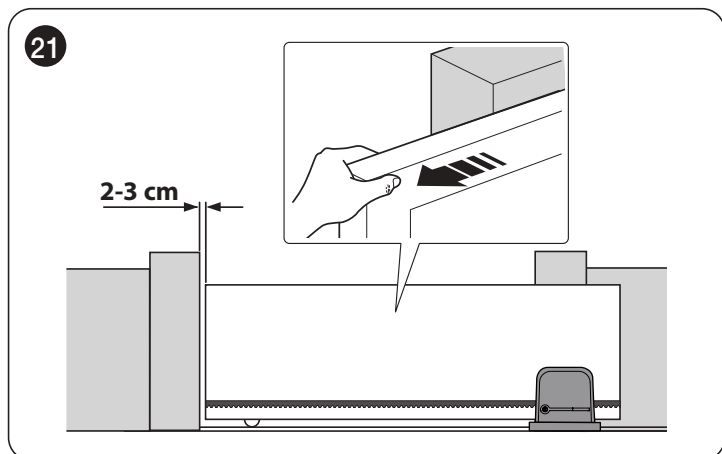


Избегайте чрезмерного нажима при креплении кронштейна концевого выключателя.

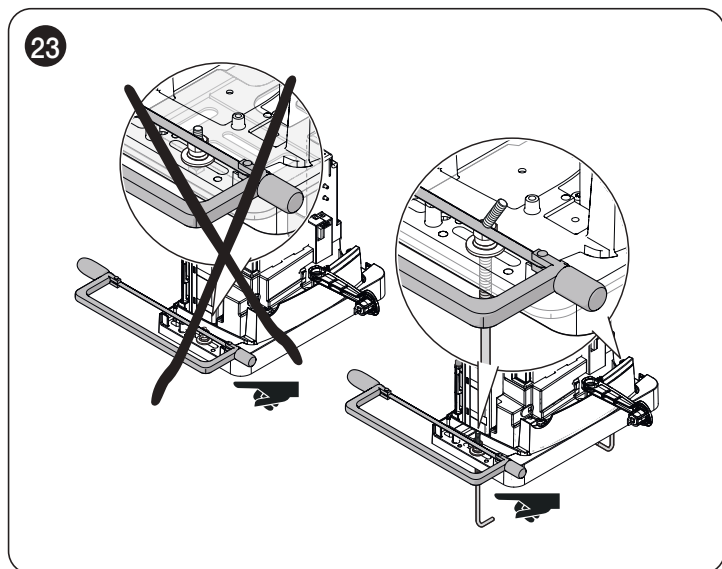


Кронштейн концевого выключателя с магнитом не должен располагаться на одной линии с датчиком. В этом случае его мощность будет недостаточна, и ворота могут не остановиться должным образом.

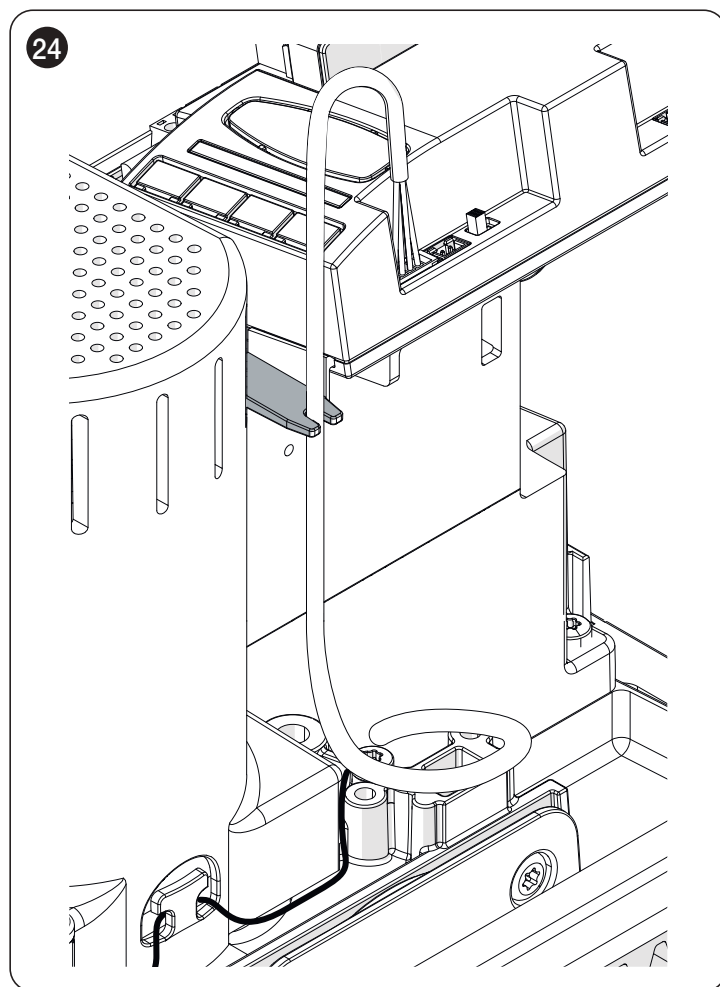
14. закройте ручную створку ворот, оставив 2/3 см от механического упора, а затем повторите описанные выше операции для крепления кронштейна концевого выключателя («Рисунок 21»)



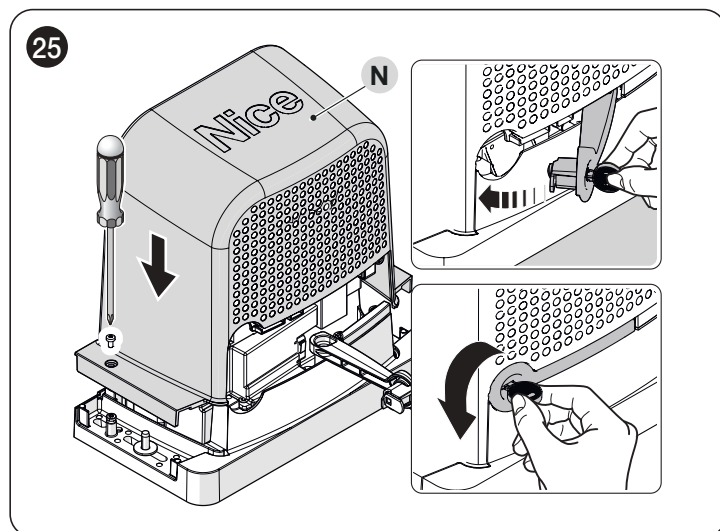
15. если для крепления использовались закладные детали, отрежьте лишнюю часть («Рисунок 23»)



16. зафиксируйте кабель в соответствующем держателе кабеля во избежание его повреждения на последующих этапах («Рисунок 24»)

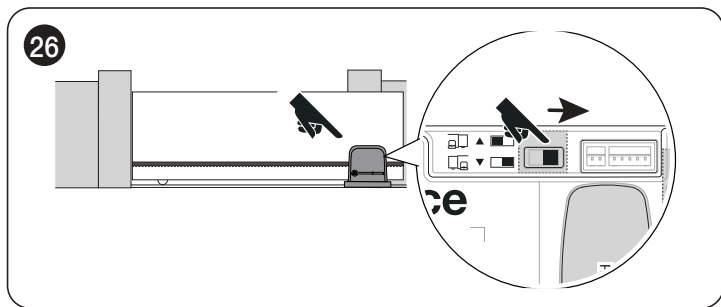


17. установите крышку (N), закрепите ее с помощью винтов, которые поставляются в комплекте, зафиксируйте ее вручную и уберите поставляемый в комплекте ключ. («Рисунок 25»)

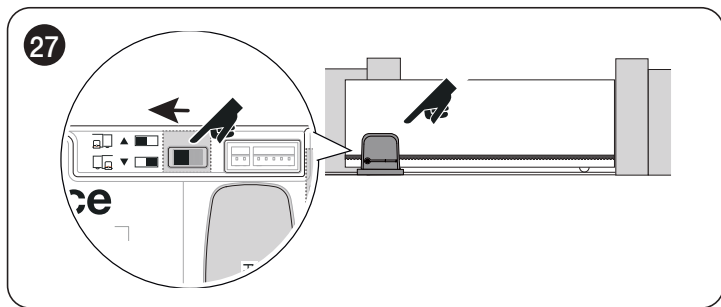




ВАЖНО. Редукторный двигатель подготовлен (заводская настройка) для установки справа. («Рисунок 26»)



Его можно установить слева, сместив переключатель, как указано («Рисунок 27»)



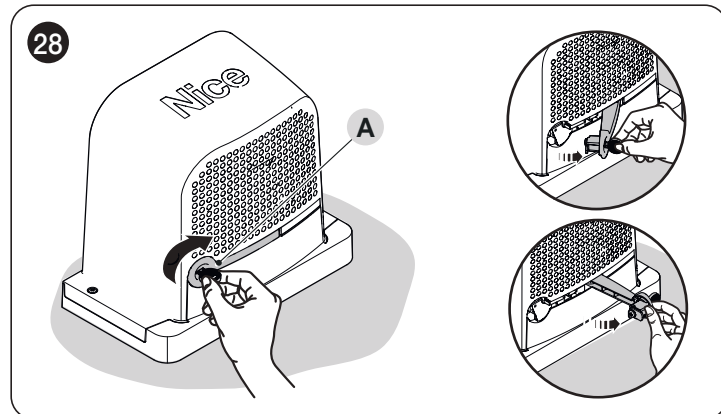
3.7 РАЗБЛОКИРУЙТЕ И ЗАБЛОКИРУЙТЕ ЭЛЕКТРОПРИВОД ВРУЧНУЮ

Редукторный двигатель оборудован системой механической разблокировки, которая позволяет вручную выполнять открытие и закрытие системы автоматики.

Данные операции, выполняемые вручную, должны производиться при отсутствии электроэнергии, неисправности в работе оборудования или при его установке.

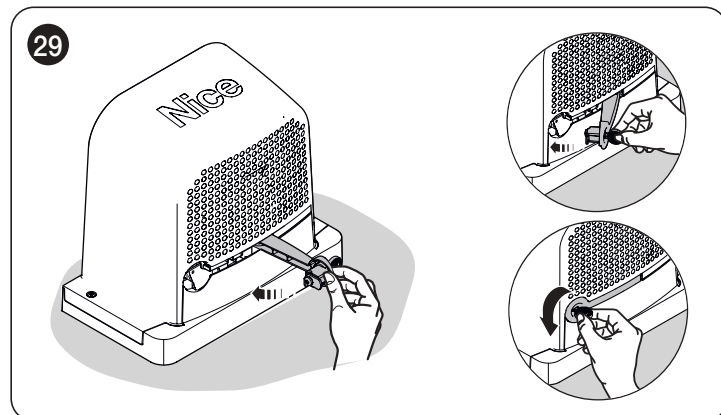
Для разблокировки:

1. Используя поставляемый в комплекте ключ, откройте блокирующий крючок (А) («Рисунок 28»)



2. После этого можно будет вручную переместить систему автоматики в нужное положение.

Для того чтобы выполнить блокировку, закройте блокирующий крючок, поверните ключ против часовой стрелки и уберите его.



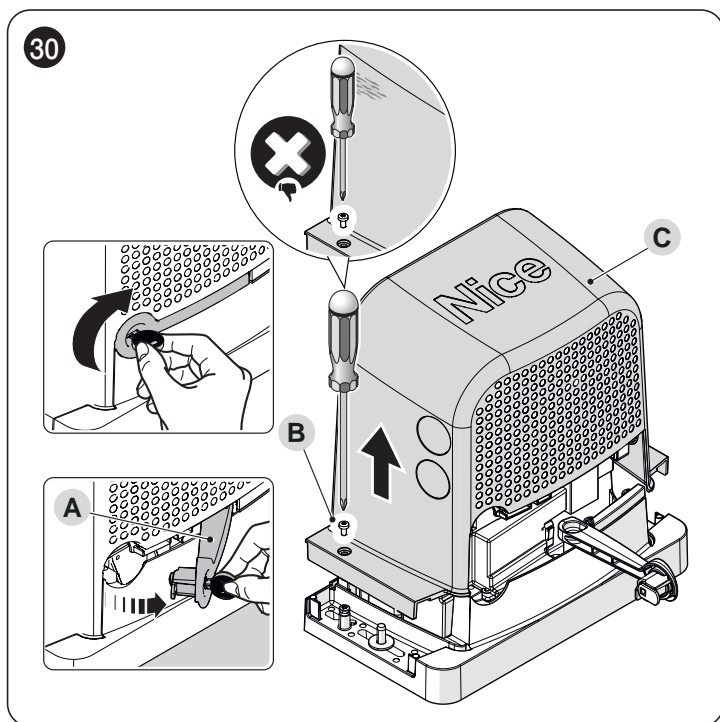
4.1 ПРЕДВАРИТЕЛЬНЫЕ ПРОВЕРКИ

⚡ Все электрические соединения должны выполняться при отсутствии сетевого напряжения и при отключенной системе аварийного питания (если таковая входит в состав устройства автоматики).

⚠ Операции подключения должны выполняться только квалифицированным персоналом.

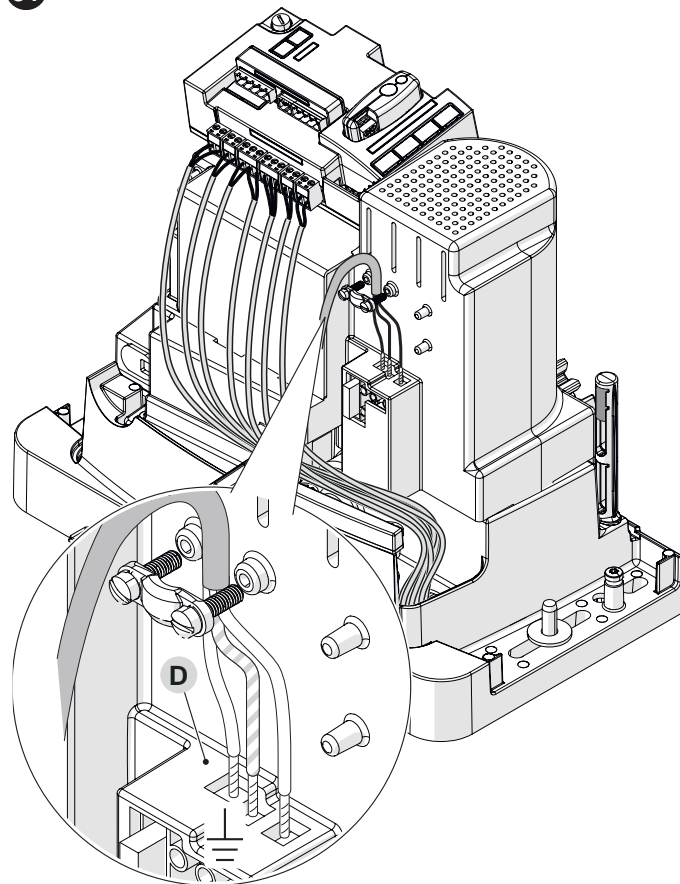
Для выполнения электрических соединений:

1. Используя поставляемый в комплекте ключ, откройте блокирующий крючок (A)
2. Открутите винты (B)
3. Снимите крышку (C) («Рисунок 30»)



4. Пропустите силовой кабель через соответствующее отверстие (оставьте дополнительно 20—30 см кабеля) и подсоедините его к специально предусмотренной клемме (D)
5. Закрепите кабель на высоте оболочки с помощью поставляемого в комплекте кабельного зажима
6. Пропустите все соединительные кабели к различным устройствам, оставив их на 20÷30 см длиннее, чем необходимо. См. «Таблица 4» для получения более подробной информации о типе кабеля и «Рисунок 33» для информации о соединениях
7. С помощью зажима соберите и соедините все кабели, которые входят в редукторный двигатель («Рисунок 31»)

31

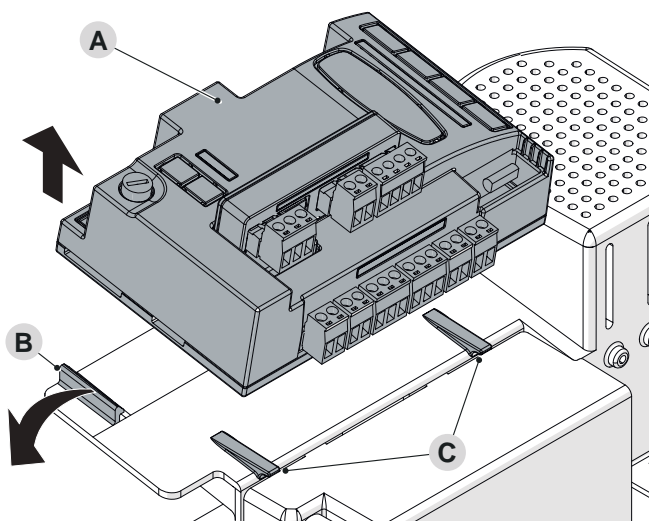


4.2 СНЯТИЕ БЛОКА УПРАВЛЕНИЯ

В случае если сложно выполнить электрические соединения, блок управления можно снять.

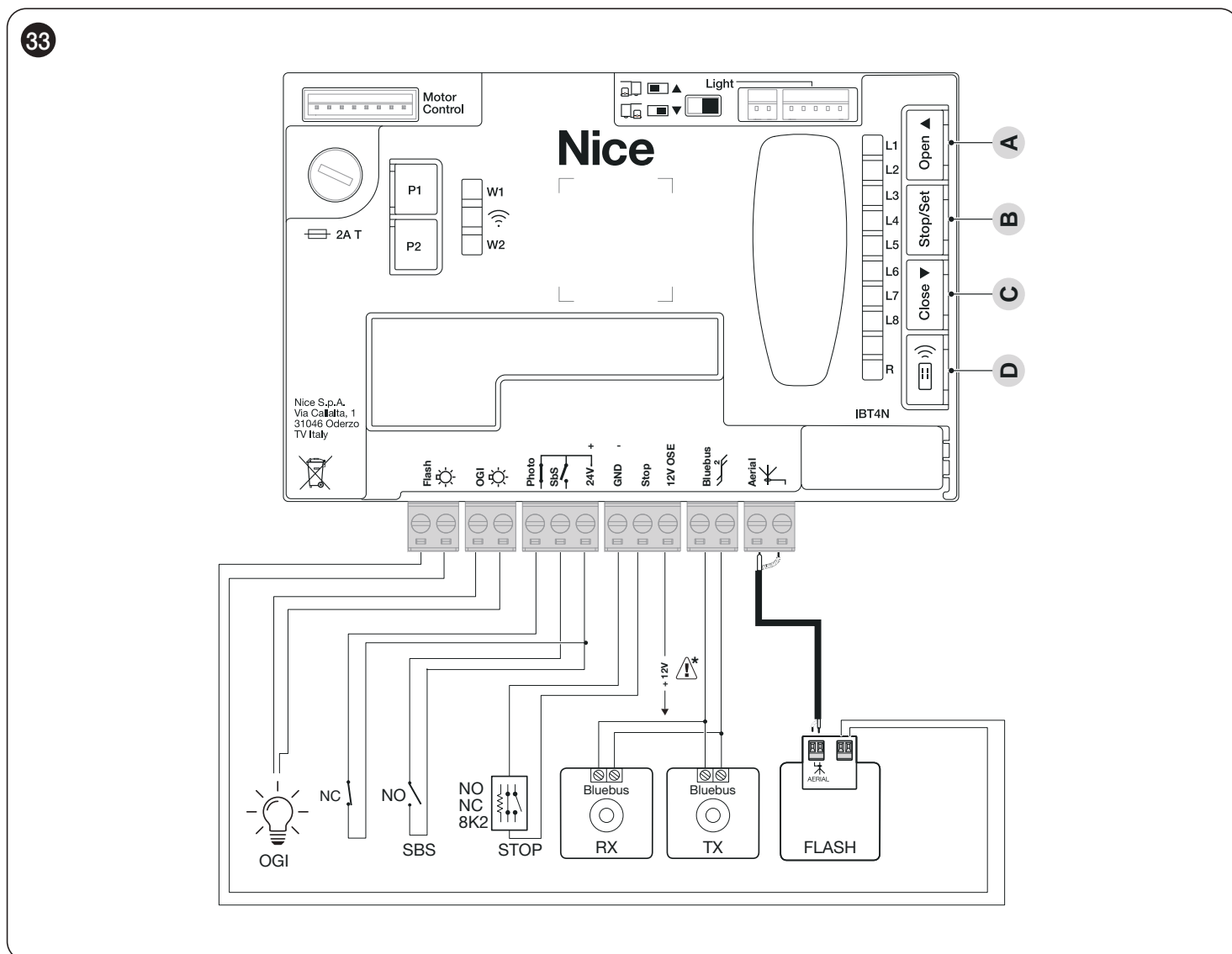
1. Крепко держите блок управления (A) одной рукой
2. Снимите возможно присутствующие кабели или клеммы
3. Аккуратно нажмите на пластиковую опору (B) вниз и снимите блок управления
4. Блок управления прикреплен к двум опорам (C) («Рисунок 32»)

32



4.3 СХЕМА И ОПИСАНИЕ СОЕДИНЕНИЙ

4.3.1 СХЕМА СОЕДИНЕНИЙ



4.3.2 ОПИСАНИЕ СОЕДИНЕНИЙ

Таблица 5

ЭЛЕКТРИЧЕСКИЕ СОЕДИНЕНИЯ	
Разъемы	Описание
FLASH (выход ограничен 10Вт – 24В)	Этот выход запрограммирован по умолчанию на управление сигнальным мигающим устройством . Выход программируется через все совместимые интерфейсы (см. главу «ПРОГРАММИРОВАНИЕ БЛОКА УПРАВЛЕНИЯ»). Режимы настройки выхода перечислены в «Таблица 42».
OGI (выход ограничен 10Вт – 24В)	Этот выход запрограммирован по умолчанию на управление индикатором открытых ворот . Выход также программируется с помощью кнопок блока управления (см. главу «ПРОГРАММИРОВАНИЕ БЛОКА УПРАВЛЕНИЯ»). Режимы настройки выхода перечислены в «Таблица 43».
BLUEBUS	К этой клемме могут подключаться совместимые устройства. Все они подключаются параллельно с использованием только двух проводов, по одному из которых подается электрическое питание, а по второму – информационные сигналы. Более подробную информацию о BlueBUS см. в параграфе «Адресация устройств, подключенных с помощью системы BlueBUS».
STOP	Вход для устройств, которые блокируют или, вероятно, останавливают выполнение текущей операции. Предприняв соответствующие меры предосторожности в отношении этого входа, следует подключить контакты типа «Нормально замкнутый», «Нормально разомкнутый» либо устройства с постоянным сопротивлением или оптические устройства (см. параграф «Вход STOP»).
SbS	Вход для устройств, управляющих движением в режиме «Пошаговый»; следует подключить контакты типа «Нормально разомкнутый».
PHOTO	Вход для устройств безопасности: можно подсоединить нормально замкнутые контакты.
ANTENNA	Вход для подключения антенны радиоприемника; антенна встроена в мигающее устройство, по выбору можно использовать внешнюю антенну.



Внимание: 12 V можно использовать только для оптической чувствительной планки (OSE) (макс. 15 mA)

4.3.3 ИСПОЛЬЗОВАНИЕ КНОПОК БЛОКА УПРАВЛЕНИЯ

На блоке управления имеются 4 кнопки: они предполагают различное поведение в зависимости от состояния, в котором находится блок управления.

ФУНКЦИОНИРОВАНИЕ В РЕЖИМЕ ПРОГРАММИРОВАНИЯ

A [Open ▲]

- прокручивает меню программирования вперед
- увеличивает на один пункт значение параметра, который в данный момент изменяется

B [Stop/Set]

- обеспечивает доступ к конфигурации выбранного параметра
- подтверждает выбранное значение выбранного параметра

C [Close ▼]

- прокручивает меню программирования назад
- уменьшает на один пункт значение параметра, который в данный момент изменяется

D [Radio ☺]]]

- не активировано

НОРМАЛЬНОЕ ФУНКЦИОНИРОВАНИЕ

A [Open ▲]

- выполняет открытие

B [Stop/Set]

- останавливает выполняемый маневр
- при остановленном двигателе выключает подсветку
- при нажатии и удержании в течение 3 секунд обеспечивается доступ к меню программирования

C [Close ▼]

- выполняет закрытие

D [Radio ☺]]]

- позволяет сохранять или удалять радиокоманды

4.4 АДРЕСАЦИЯ УСТРОЙСТВ, ПОДКЛЮЧЕННЫХ С ПОМОЩЬЮ СИСТЕМЫ BLUEBUS

С помощью специальных переключателей для адресации система «BlueBUS» позволяет блоку управления распознавать фотоэлементы и назначать им правильные функции обнаружения.

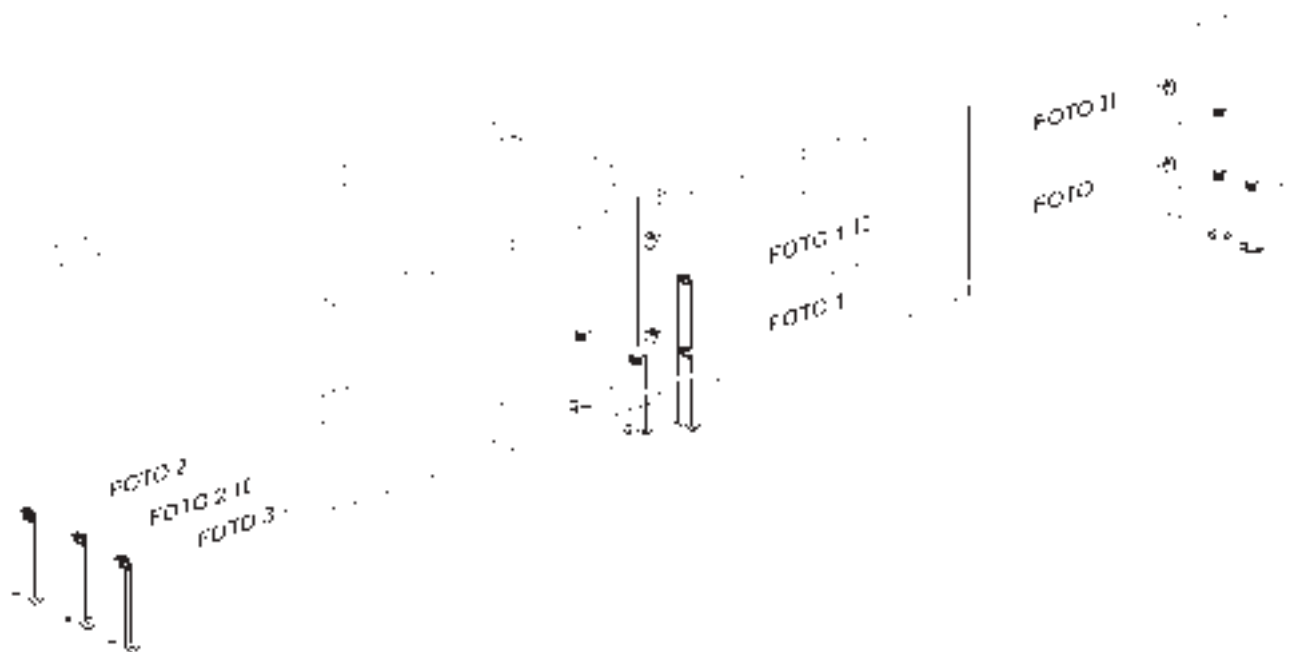
Операция адресации выполняется как на передатчике TX, так и на приемнике RX (установкой переключателей в одинаковое положение); при этом следует проверить, нет ли других пар фотоэлементов с таким же адресом.

В системе автоматики для автоматизированных раздвижных ворот можно устанавливать фотоэлементы, как показано на приведенном ниже рисунке.




По окончании процедуры установки, т.е. после удаления фотоэлементов или иных устройств, необходимо выполнить процедуру запоминания (см. параграф «Распознавание устройств»).

34



АДРЕСА ФОТОЭЛЕМЕНТОВ	
Фотоэлемент	Положение перемычек
ФОТО (ФОТО) Внешний фотоэлемент h = 50 см, срабатывающий при закрытии	
ФОТО II Внешний фотоэлемент h = 100 см, срабатывающий при закрытии	
ФОТО 1 (ФОТО 1) Внутренний фотоэлемент h = 50 см, срабатывающий при закрытии (останавливает движение и изменяет его направление)	
ФОТО 1 II Внутренний фотоэлемент h = 100 см, срабатывающий при закрытии (останавливает движение и изменяет его направление)	
ФОТО 2 (ФОТО 2) Внешний фотоэлемент, срабатывающий при открывании	
ФОТО 2 II Внутренний фотоэлемент, срабатывающий при открывании	
ФОТО 3 (ФОТО 3) Единый фотоэлемент для всей системы автоматики. Блокирует движение и вновь открывает систему автоматики при отключении	

 Установка ФОТО 3 вместе с ФОТО II требует расположения элементов, составляющих фотоэлемент (ТХ-РХ), в соответствии с предупреждением, приведенным в руководстве по фотоэлементам.

4.4.1 ФОТОДАТЧИК FT210В

Фотодатчик FT210В - это устройство, объединяющее систему ограничения мощности (тип С в соответствии со стандартом EN12453) и датчик присутствия, который определяет наличие препятствия на оси между передатчиком ТХ и приемником RX (тип D в соответствии со стандартом EN12453). В фотодатчике FT210В сигналы статуса чувствительных кромок передаются посредством луча фотоэлемента, объединяя две системы в одном устройстве. Передатчик устанавливается на подвижной створке и питается от встроенной батареи, не требуя установки соединителей, нарушающих внешний вид; специальные цепи снижают потребление тока батареи, обеспечивая срок службы до 15 лет (см. соответствующее описание в руководстве на изделии).

Одно устройство FT210В, которое сочетается с чувствительной кромкой (например, ТСВ65), позволяет достичь уровня безопасности «первичной кромки» согласно стандарту EN12453 для любого «типа использования» и «типа активации».

Фотодатчик FT210В, который сочетается с «резистивными» кромками безопасности (8,2 кОм) безопасен при одной неисправности (категория 3 согласно стандарту EN 13849-1). Он оборудован специальной противопопомеховой цепью, которая предотвращает помехи при совместной работе с другими датчиками, даже если они не синхронизированы, и позволяет добавлять другие фотоэлементы; например, в случае прохождения тяжеловесных автотранспортных средств, когда обычно устанавливается второй фотоэлемент на расстоянии 1 м от земли.



Более подробную информацию о способах соединения и адресации см. в руководстве по эксплуатации на фотодатчик FT210В.

4.5 РЕЖИМ «SLAVE»



Гарантирована совместимость с двумя изделиями текущего поколения или с одним изделием текущего и одним предыдущего поколений (не ранее января 2019 г.).

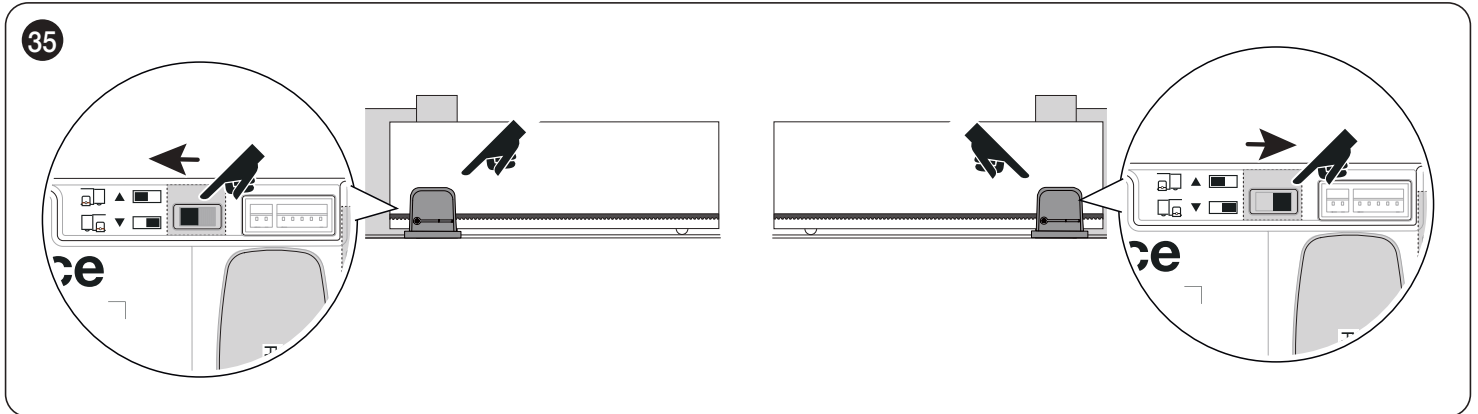
При надлежащем программировании и подключении **ROBUS** может функционировать в режиме «Slave» (подчиненный); этот режим применяется, если необходимо автоматизировать 2 противоположные створки, и нужно, чтобы движения створок происходили синхронно. В этом режиме **ROBUS** работает как Master (главный), то есть подает команды на выполнение операций, а второй **ROBUS** работает как Slave (подчиненный), то есть выполняет команды, поданные устройством Master (заводская установка всех **ROBUS** соответствует статусу Master).

Для конфигурации **ROBUS** в качестве Slave необходимо активировать функцию первого уровня «Режим Slave» (см. «Процедура программирования первого уровня».)

Соединение между **ROBUS** Master и **ROBUS** Slave осуществляется по шине BlueBUS.



В этом случае при соединении между двумя **ROBUS** необходимо соблюдать полярность, как показано на рисунке. («Рисунок 36»). (Другие устройства по-прежнему не имеют полярности)



Для установки 2 **ROBUS** в режимах Master и Slave необходимо выполнить следующие операции:

– Выполните механическую установку 2 двигателей

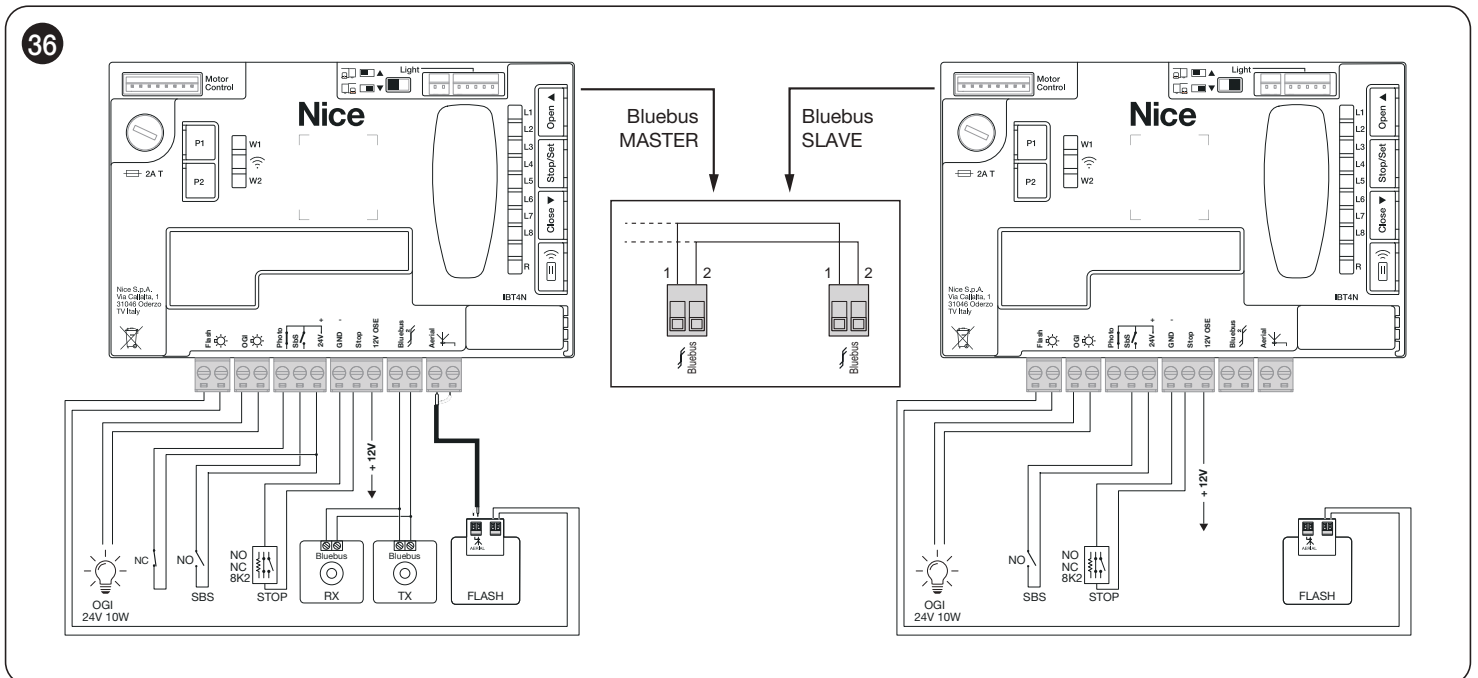
Не важно, какой из двух двигателей работает в качестве Master, а какой — Slave; при выборе следует учесть удобство соединений и тот факт, что команда «Пошаговый режим» обеспечивает полное открытие только створки, управляемой устройством Slave

Условие: Полное исключение Slave (S) и Master (M).

1. (S) Выберите направление операции открытия (с помощью переключателя направления);
2. (S) В системе автоматики Slave выполните процедуру распознавания устройств и определения длины створки (см. параграфы «Распознавание устройств» и «Запоминание длины створки».) В случае обратного направления повторите пункт 1.
3. (S) В системе автоматики Slave запрограммируйте функцию «Режим Slave» (режим Slave = включено, см. «Процедура программирования первого уровня».)
4. (S+M) Соедините две системы автоматики согласно схеме "Рисунок a28fe501-89c2-4bde-809e-6e9e652fb6a3"
5. (M) Выберите направление операции открытия (с помощью переключателя направления);
6. (M) В системе автоматики Master выполните процедуру распознавания устройств и определения длины створки (см. параграфы «Распознавание устройств» и «Запоминание длины створки».)

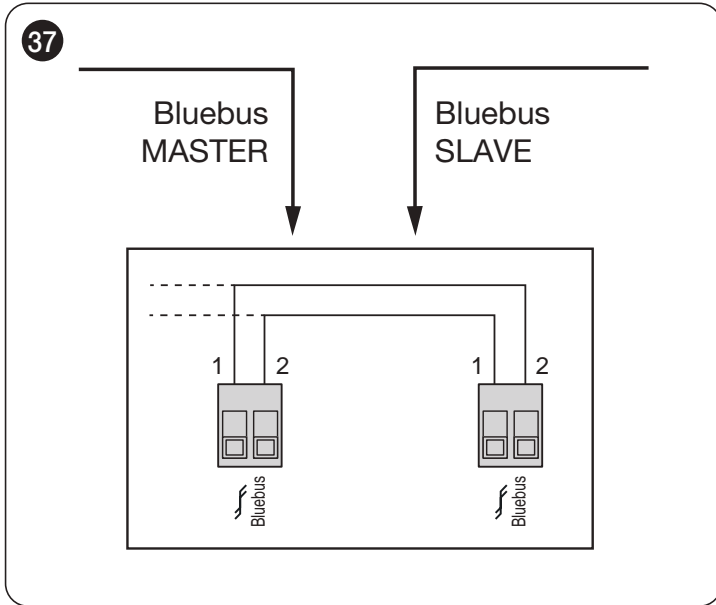
Во время процедуры определения длины створки система автоматики Slave также будет перемещаться.

В случае обратного направления повторите пункт 5.





В режиме Slave с изделиями предыдущего поколения (RBA3) соединительные кабели BlueBUS между двумя двигателями необходимо поменять местами.



При соединении 2 ROBUS в режиме «Master-Slave» обратите внимание на то, что:

- Все устройства должны подключаться к **ROBUS** Master, включая радиоприемник
- В случае использования резервной батареи оба двигателя должны иметь собственную батарею
- Все запрограммированные настройки на **ROBUS** Slave игнорируются (превалируют настройки **ROBUS** Master), за исключением настроек, перечисленных в «Таблица 7».

Таблица 7

ЗАПРОГРАММИРОВАННЫЕ НАСТРОЙКИ НА ROBUS SLAVE НЕЗАВИСИМЫ ОТ ROBUS MASTER	
Функции первого уровня (функции ВКЛ. – ВЫКЛ.)	Функции второго уровня (регулируемые параметры)
Режим ожидания	Скорость двигателя
Пуск	Выход OGI
Режим «Ведомый»	Усилие двигателя
	Список ошибок
К устройству Slave можно подключить:	
• собственное сигнальное мигающее устройство (Flash)	
• собственный индикатор открытых ворот (OGI)	
• собственную чувствительную кромку (Stop)	
• собственное устройство управления (Sbs), которое управляет открытием только одной створки Slave	
В устройстве Slave вход Photo не используется. Параметры автоматического закрытия, повторного закрытия после фотоэлемента, режима «Закрывать всегда» и предварительного мигания отключаются. Внутреннее радиоустройство тоже отключено.	

5

ЗАКЛЮЧИТЕЛЬНАЯ ПРОВЕРКА И ЗАПУСК

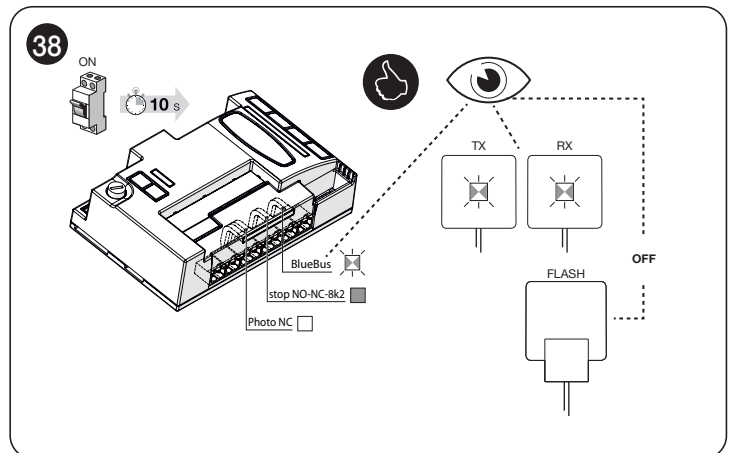
5.1 ПОДКЛЮЧЕНИЕ ЭЛЕКТРОПИТАНИЯ



Подключение электропитания должно производиться квалифицированным персоналом, обладающим достаточным опытом, знаниями в соответствии с действующим законодательством, стандартами и постановлениями.

После подачи напряжения на изделие рекомендуется произвести следующие простые проверки:

1. удостовериться, что светодиод «BlueBUS» регулярно мигает с частотой примерно одна вспышка в секунду.
2. удостовериться, что светодиоды на фотоэлементах (как на TX, так и на RX) мигают; тип вспышек не имеет значения, поскольку он зависит от других факторов.
3. убедиться в том, что не горят сигнальное мигающее устройство и индикатор состояния, подключенные к выходу FLASH.
4. убедиться, что светодиод фотоэлемента НЗ горит.
5. убедиться, что подсветка выключена. (при наличии)



Если этого не произойдет, необходимо немедленно отключить электропитание блока управления и внимательно проверить все электрические соединения.

Прочую информацию по поиску и диагностике неисправностей см. в параграфе «Устранение неисправностей» (страница 38).

5.2 РАСПОЗНАВАНИЕ УСТРОЙСТВ

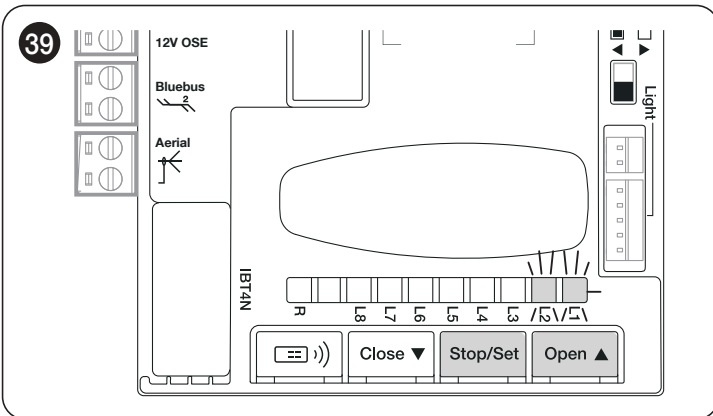
После подачи питания блок управления должен распознавать устройства, подключенные к входам «BlueBUS» и «STOP», а также **направление вращения двигателя**, заданное на переключателе. Эта процедура также распознает и сохраняет в памяти плату расширения входов и выходов, подключенную к блоку управления. Перед этим светодиодные индикаторы «L1» и «L2» мигают, сигнализируя о том, что необходимо произвести процедуру распознавания подключенных устройств.



Этап запоминания должен быть выполнен, даже если к блоку управления не подключено ни одного устройства.

Для этого:

1. нажать одновременно и удерживать кнопки [Open ▲] и [Stop/Set]
2. отпустить кнопки, когда светодиоды «L1» и «L2» начнут быстро мигать (примерно через 3 секунды)
3. подождите несколько секунд, пока блок управления завершит поиск и запоминание устройств
4. по окончании данного этапа светодиодный индикатор «Stop» будет гореть, а светодиодные индикаторы «L1» и «L2» погаснут. В случае первой установки светодиодные индикаторы «L3» и «L4» начнут мигать.



Распознавание и запоминание подключенных устройств может быть повторено в любой момент, даже после выполненной установки, например, если есть необходимость добавить или удалить устройство.



Если необходимо изменить направление вращения двигателя, следует снова выполнить процедуру поиска устройств.

5.3 ЗАПОМИНАНИЕ ДЛИНЫ СТВОРКИ

5.3.1 ПРЕДВАРИТЕЛЬНЫЕ ПРОВЕРКИ

После распознавания устройств начинают мигать светодиоды «L3» и «L4». Это означает, что блок управления должен определить длину створки (расстояние от концевого выключателя закрытия до концевого выключателя открытия). Данное измерение необходимо для расчета точки замедления и точки частичного открытия.

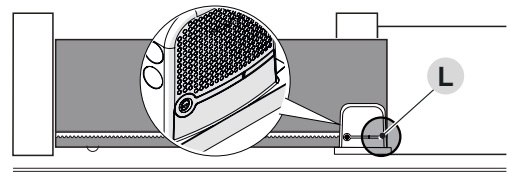
Прежде чем продолжить, убедитесь, что система автоматики разблокирована. В противном случае разблокируйте двигатель, закройте систему автоматики вручную (см. «Разблокируйте и заблокируйте электропривод вручную»)

При закрытой системе автоматики могут возникнуть три случая:

- светодиод состояния (L) горит немигающим красным светом (правильная ситуация). Двигатель правильно обнаружил конечный выключатель закрытия
- светодиод состояния (L) горит немигающим зеленым светом (переключатель положения двигателя нужно инвертировать). Проверьте правильность положения («Рисунки 26 и 27»).
- светодиод состояния (L) выключен. Проверьте правильность положения концевого выключателя («Рисунки 19 и 20»).

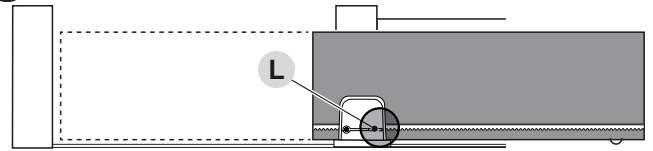
Светодиод состояния (L) горит немигающим красным светом

40



От разблокированного двигателя установите ворота в положении открытия. В этом случае светодиод состояния (L) должен загореться зеленым светом. Закройте ворота и снова заблокируйте двигатель.

41



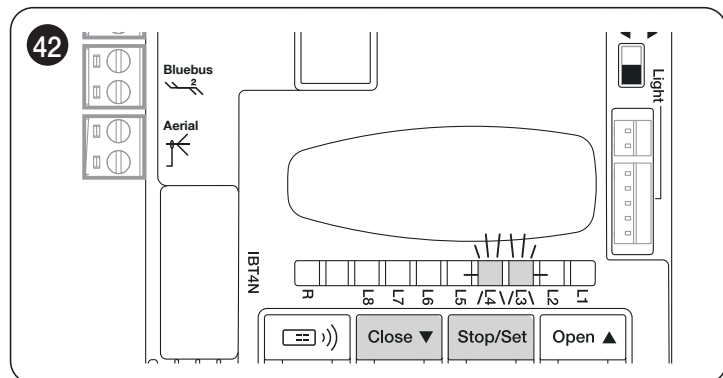
Светодиод состояния (L) горит немигающим зеленым светом

Проверьте правильность положения переключателя положения двигателя, следуя указаниям, приведенным в параграфе Монтаж электропривода («Рисунки 26 и 27»).

5.3.2 ОПЕРАЦИИ ПО ОПРЕДЕЛЕНИЮ ДЛИНЫ СТВОРКИ

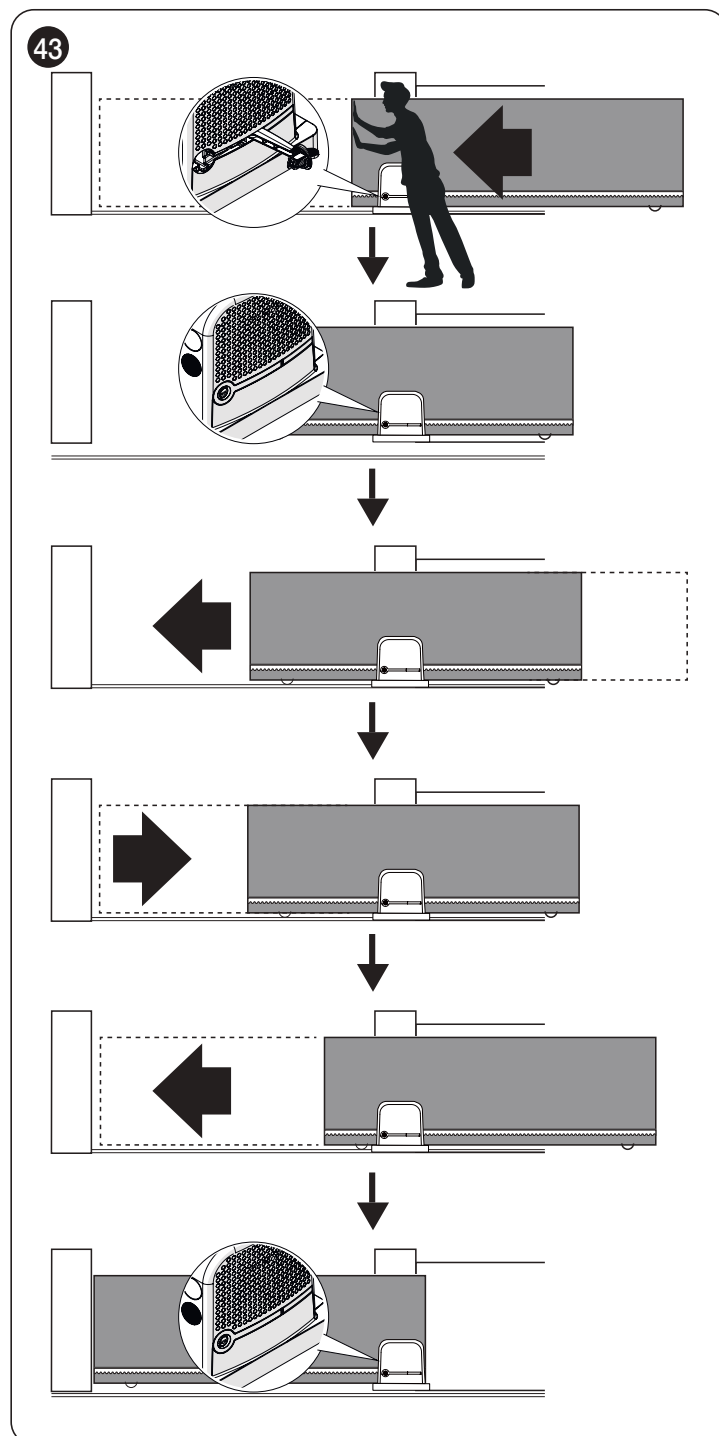
Прежде чем продолжить, убедитесь, что створка ворот находится в середине хода (не полностью закрыта или открыта). В противном случае разблокируйте двигатель, переместите створку и снова заблокируйте двигатель.

- Удерживайте нажатыми кнопки **[Stop/Set]** и **[Close ▼]**
- Отпустите кнопки после начала выполнения движения (примерно через 3 с)
- Убедитесь, что выполняемый маневр — это закрытие, в противном случае нажмите кнопку **[Stop/Set]** и более внимательно проверьте процедуры, описанные на «Рисунках 19, 20, 21, 22, 26 и 27»
- Подождите, пока блок управления не завершит операцию закрытия до достижения концевого выключателя закрытия; сразу же после этого начинается операция открытия до достижения концевого выключателя открытия
- Подождите, пока блок управления не завершит операцию открытия
- Подождите, пока блок управления завершит операцию окончательного закрытия.



Эта процедура позволяет быстро программировать положения открытия и закрытия, давая возможность блоку управления автоматически рассчитывать промежуточные положения, которые можно изменить позже с помощью приложения «myNice Pro» и совместимых интерфейсов.

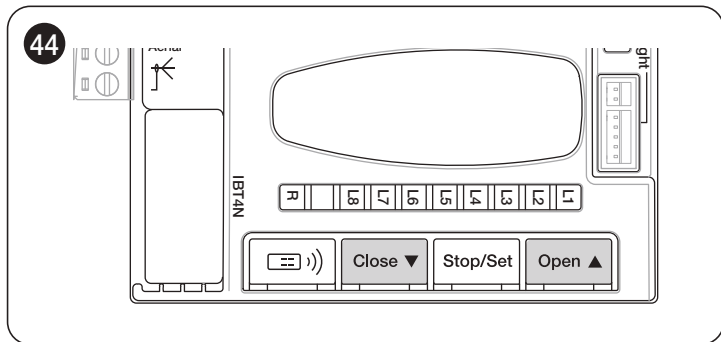
Если процедура завершилась успешно, светодиоды «L3» и «L4» погаснут.



Внимание! Процедура программирования положений (осуществляемая кнопками блока управления) является автоматической. Если она прервется, вам придется выполнить эту процедуру заново с самого начала.

5.4 ПРОВЕРКА ДВИЖЕНИЯ СИСТЕМЫ АВТОМАТИКИ

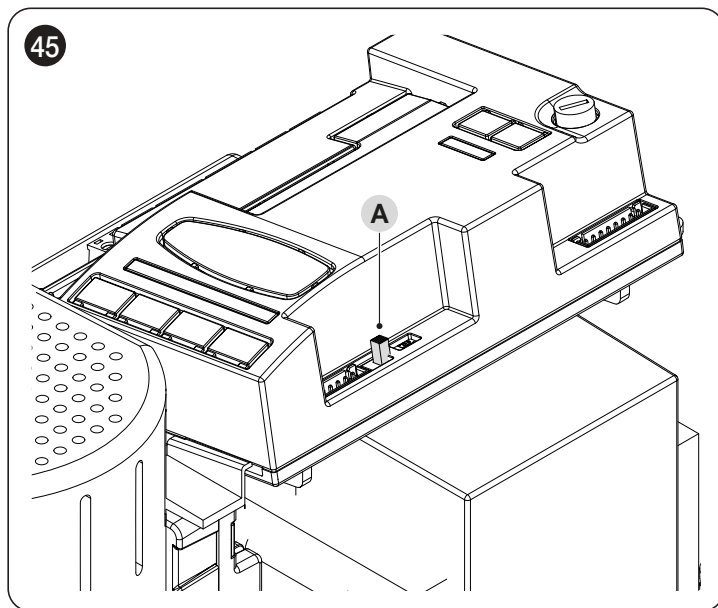
После определения длины створки рекомендуется выполнить несколько операций для проверки правильности движения системы автоматики



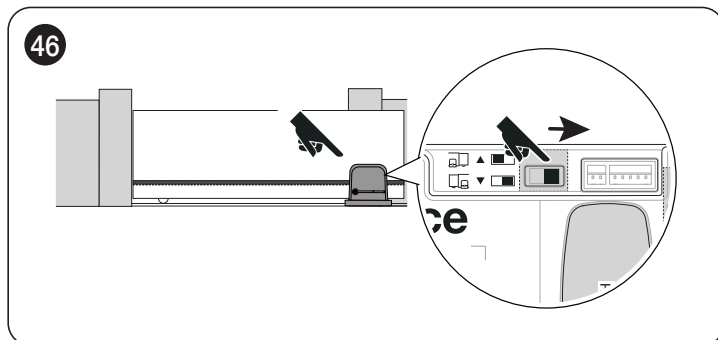
- Нажмите кнопку **[Open ▲]** для выполнения операции «Открыть»; убедитесь, что открытие системы автоматики происходит плавно без изменений скорости. Только когда створка будет находиться на расстоянии 70—50 см от концевого выключателя открытия, она должна будет замедлиться и остановиться из-за срабатывания концевого выключателя в 2÷3 см от механического упора открытия
- Нажмите кнопку **[Close ▼]** для выполнения операции «Закреть»; убедитесь, что закрытие системы автоматики происходит плавно без изменений скорости. Только когда створка будет находиться на расстоянии 70—50 см от концевого выключателя закрытия, она должна будет замедлиться и остановиться из-за срабатывания концевого выключателя в 2÷3 см от механического упора закрытия
- В течение операции проверьте, чтобы мигающее устройство мигало следующим образом: 0,5 секунд горит, 0,5 секунд не горит. Проверьте также мигание лампы (при наличии таковой), подключенной к клемме OGI: мигание должно быть медленным при открытии и быстрым при закрытии
- Откройте и закройте ворота, чтобы удостовериться в отсутствии дефектов монтажа или регулировки либо таких неисправностей, как точки чрезмерного трения
- Проверьте, чтобы крепление редукторного двигателя ROBUS, зубчатой рейки и кронштейнов конечных выключателей было надежно закреплено, устойчиво и обладало достаточной прочностью даже в случае резкого ускорения или замедления движения системы автоматики

5.5 ИЗМЕНЕНИЕ НАПРАВЛЕНИЯ ВРАЩЕНИЯ ДВИГАТЕЛЯ

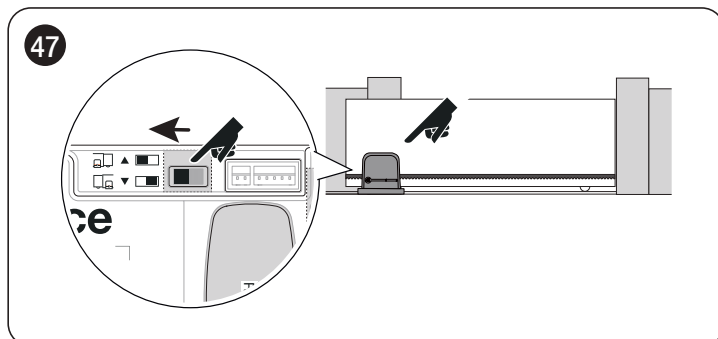
Чтобы изменить направление вращения, просто поверните переключатель (A) в нужное направление и начните поиск устройств bluebus (см. главу «Распознавание устройств» на странице 21). Также необходимо повторить процедуру считывания положений (см. раздел «Запоминание длины створки» на странице 21).




При расположении переключателя в положении, показанном на **Рисунке 46 (настройка по умолчанию, типичная установка)**, выполняется открытие устройства автоматики с его перемещением в направлении двигателя.



При расположении переключателя в положении, показанном на **Рисунке 47**, выполняется открытие устройства автоматики с его перемещением в направлении, противоположном двигателю.



 **Изменение направления не будет приниматься во внимание до тех пор, пока не будет запущена процедура распознавания устройств (см. главу «Распознавание устройств» на странице 21 и главу «Запоминание длины створки» на странице 21).**

При установке системы автоматизации эти этапы наиболее важны для обеспечения максимального уровня безопасности оборудования. Испытания могут также использоваться для периодической проверки устройств, входящих в систему автоматизации.



Все этапы проведения приемочных испытаний и ввода в эксплуатацию системы автоматизации должны проводиться квалифицированным персоналом, которому следует определить, какие виды испытаний необходимы для проверки используемых решений с точки зрения имеющихся рисков, а также убедиться в их соответствии законам, нормативам и регламентам: в частности, всем требованиям стандарта EN 12453, который устанавливает методы испытания для проверки систем автоматизации ворот.

Дополнительные устройства должны пройти особые приемочные испытания на предмет как их функциональности, так и их правильного взаимодействия с блоком управления. Необходимо обращаться к руководствам по эксплуатации каждого отдельного устройства.

6.1 ПРИЕМОЧНЫЕ ИСПЫТАНИЯ

Испытания могут также использоваться для периодической проверки устройств, входящих в систему автоматизации. Каждый компонент системы автоматики (чувствительные кромки, фотоэлементы, кнопка аварийного останова и т. п.) требует специальной процедуры испытания; в отношении этих устройств следует выполнять процедуры, указанные в соответствующих руководствах.

Для выполнения приемочных испытаний:

1. проверить строгое соблюдение всех указаний, приведенных в главе «ПРЕДУПРЕЖДЕНИЯ И ОБЩИЕ МЕРЫ ПРЕДОСТОРОЖНОСТИ» (страница 3)
2. разблокируйте редукторный двигатель, как указано в параграфе «Разблокируйте и заблокируйте электропривод вручную» (страница 14) («**Рисунки** 85 и 86»)
3. убедитесь, что систему автоматики можно открывать и закрывать вручную с усилием, не превышающим значение, которое предусмотрено пределами использования, указанными в «Таблица 1».
4. заблокировать электропривод
5. используя устройства управления (переключатель, радиопередатчик и пр.), произведите проверку открытия, закрытия и останова ворот, убедившись в том, что их движение соответствует предусмотренному. Рекомендуется выполнить различные испытания для оценки плавности хода ворот и отсутствия точек чрезмерного трения, а также убедиться в отсутствии дефектов монтажа и настройки
6. Проверьте работу фотоэлементов, в частности, убедитесь в отсутствии взаимных помех с другими устройствами. Для этого убедитесь, что при прохождении цилиндра длиной 30 см и диаметром 5 см по оптической оси (сначала рядом с передатчиком «**ТХ**», затем рядом с приемником «**RX**» и наконец посередине между ними) устройство срабатывает во всех случаях, переходя из активного состояния в состояние подачи аварийного сигнала и наоборот, и что такой сигнал вызывает предусмотренное действие со стороны блока управления, например, изменение направления движения при закрытии.
7. поочередно проверьте правильность работы всех имеющихся в системе устройств безопасности (фотоэлементов, чувствительных кромок и т.п.). В случае срабатывания какого-либо устройства светодиодный индикатор «**Bluebus**» блока управления дважды быстро мигнет, как и при подтверждении распознавания устройства
8. если опасные ситуации, вызванные движением створок, предотвращаются посредством ограничения усилия, необходимо измерить усилие в соответствии с нормами EN 12453 и, если контроль «усилия двигателя» используется в виде дополнительной помощи системе, для сокращения усилия проверить и найти регулировку, которая дает лучшие результаты.

6.2 ВВОД В ЭКСПЛУАТАЦИЮ



Ввод в эксплуатацию разрешается только после успешного завершения всех этапов приемочных испытаний.



Перед вводом системы автоматизации в эксплуатацию необходимо надлежащим образом в письменной форме уведомить владельца о существующих опасностях и наличии остаточных рисков.



Категорически запрещается ввод системы в эксплуатацию с недоделками или неустраненными проблемами.

Для ввода в эксплуатацию необходимо:

1. оформить технический паспорт системы автоматизации, в чей состав входят следующие документы: комплексный чертеж системы автоматизации, схему выполненных электрических соединений, анализ имеющихся рисков и перечень соответствующих действий по их устранению, декларацию соответствия изготовителя для всех используемых устройств, а также декларацию соответствия, заполненную установщиком
2. установить поблизости от ворот табличку или этикетку с описанием операций по разблокировке и открыванию/закрыванию ворот вручную
3. прикрепить к воротам табличку, содержащую по крайней мере следующую информацию: тип системы автоматизации, название и адрес изготовителя (организации, выполнявшей ввод системы в эксплуатацию), серийный номер, год изготовления и знак «CE»
4. заполнить и передать владельцу системы автоматизации декларацию соответствия системы автоматизации
5. заполнить и передать владельцу системы автоматизации «Руководство по эксплуатации» системы автоматизации
6. заполнить и предоставить владельцу системы автоматизации «План технического обслуживания», включающий рекомендации по техническому обслуживанию всех устройств системы автоматизации.

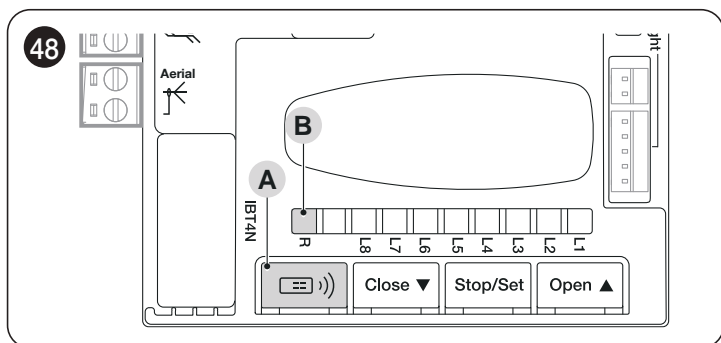


Ко всей вышеперечисленной документации компания Nice, через свой отдел технического обслуживания, прилагает руководства по эксплуатации и справочники.

7 ПРОГРАММИРОВАНИЕ РАДИОУСТРОЙСТВА

7.1 ОПИСАНИЕ ПРОГРАММИРОВАНИЯ РАДИОУСТРОЙСТВА

При выполнении процедур программирования см. «Рисунок 48» для распознавания находящихся на блоке управления кнопки радиоустройства (A) и светодиодного индикатора R (B).

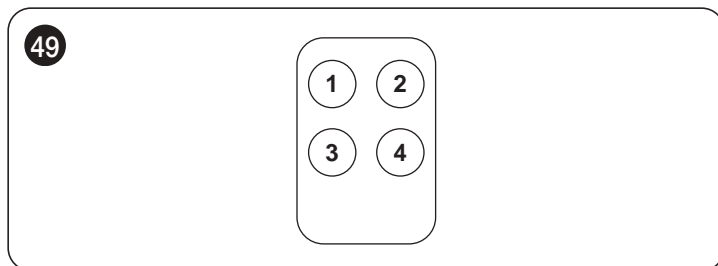


Процедуры имеют ограничение по времени для своего выполнения. Перед началом вы должны прочитать информацию и понять весь процесс.

Символы, используемые в различных процедурах программирования/удаления с помощью внутреннего радиомодуля, перечислены в «Таблица 10».

7.1.1 СПОСОБЫ ЗАПОМИНАНИЯ КНОПОК ПЕРЕДАТЧИКОВ

Сохранение в памяти пультов ДУ можно осуществить двумя способами: в «стандартном» режиме (или в Режиме 1) и в «индивидуальном» режиме (или в Режиме 2).



7.1.1.1 Внесение в память СТАНДАРТНЫМ СПОСОБОМ (Способ 1: все кнопки)

Процедура данного типа позволяет одновременно запоминать (в ходе приведения в действие) **все кнопки**, имеющиеся на передатчике. Система автоматически присваивает каждой кнопке заранее установленную команду согласно следующей схеме:

Таблица 8

ПРИСВОЕНИЕ ФУНКЦИЙ КНОПКАМ ПЕРЕДАТЧИКА	
Команда	Кнопка
«Пошагово»	Будет присвоена кнопке 1
Открыть частично	Будет присвоена кнопке 2
ОТКРЫТЬ	Будет присвоена кнопке 3
ЗАКРЫТЬ	Будет присвоена кнопке 4

7.1.1.2 Внесение в память ПЕРСОНАЛИЗИРОВАННЫМ СПОСОБОМ (Способ 2: только одна кнопка)

Процедура данного типа позволяет запоминать (в ходе приведения в действие) **отдельную кнопку** из имеющихся на передатчике. Выбор кнопки и присваиваемой ей команды производится установщиком в зависимости от требований к работе системы автоматизации. Команды, доступные в этом режиме, аналогичны командам, присутствующим в «Таблица 9».

Таблица 9

OXI / OXIBD / OXIFM / OXIT / OXITFM В РАСШИРЕННОМ РЕЖИМЕ II		
№	Команда	Описание
1	Пошагово	Команда «Sbs» (Пошаговый режим)
2	Частичное открывание 1	Команда «Частичное открывание 1»
3	Открыть	Команда «Открыть»
4	Закрыть	Команда «Закрыть»
5	Stop	Останавливает перемещение
6	Пошаговый совместный режим	Осуществляет управление в совместном режиме
7	Пошаговый режим, высокий приоритет	Осуществляет управление и при заблокированной системе автоматизации, или при активных командах
8	Открыть частично 2	Частичное открытие (открытие автоматического устройства до положения, запрограммированного с помощью функции «Частичное открытие 2»)
9	Открыть частично 3	Частичное открытие (открытие автоматического устройства до положения, запрограммированного с помощью функции «Частичное открытие 3»)
10	Открыть и заблокировать автоматику	Запускает операцию открытия, а по ее окончании блокирует систему автоматики; блок управления не принимает никакие другие команды, кроме «Пошаговый режим с высоким приоритетом», «Разблокировать», «Разблокировать и открыть» и «Разблокировать и закрыть»
11	Закрыть и заблокировать автоматику	Запускает операцию закрытия, а по ее окончании блокирует систему автоматики; блок управления не принимает никакие другие команды, кроме «Пошаговый режим с высоким приоритетом», «Разблокировать», «Разблокировать и закрыть» и «Разблокировать и открыть»
12	Заблокировать автоматику	Вызывает прекращение операции и блокировку устройства автоматики; блок управления не принимает никакие другие команды, кроме «Пошаговый режим с высоким приоритетом», «Разблокировать», «Разблокировать и закрыть» и «Разблокировать и открыть»
13	Разблокировать автоматику	Запускает разблокировку системы автоматизации и возобновление обычной работы
14	Включение таймера Подсветка	Выход включения подсветки включается, причем выключение производится по таймеру
15	Вкл.-Выкл. Подсветка	Выход включения подсветки включается и выключается в пошаговом режиме



ВНИМАНИЕ = для получения дополнительной информации о функциях, связанных со съемными радиоприемниками, обратитесь к веб-сайту www.niceforyou.com.

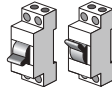
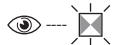
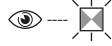

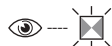
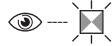
Таблица 10

УСЛОВНЫЕ ОБОЗНАЧЕНИЯ, ИСПОЛЬЗУЕМЫЕ В РУКОВОДСТВЕ	
Описание	Символ
Светодиодный индикатор «R» горит немигающим светом	
Светодиодный индикатор «R» горит с долгим миганием	
Светодиодный индикатор «R» горит с быстрым миганием	
Светодиодный индикатор «R» не горит	
Отключите электропитание / подайте электропитание (снимите предохранитель F2 и при наличии аккумуляторную батарею)	OFF ON
Ожидайте...	
Выполните операцию в течение 5 секунд	>5 с <
Удерживайте нажатой кнопку радиоприемника на блоке управления	
Нажмите и отпустите кнопку радиоприемника на блоке управления	
Отпустите кнопку радиоприемника на блоке управления	
Нажмите и отпустите нужную кнопку на передатчике	
Нажмите и удерживайте нажатой нужную кнопку на передатчике	
Отпустите нужную кнопку на передатчике	
Следите, когда светодиодный индикатор «R» начнет подавать сигналы	

7.2 ПРОВЕРКА КОДИРОВКИ ПЕРЕДАТЧИКОВ

Чтобы проверить, какой кодировке соответствуют передатчики, уже, вероятно, сохраненные в памяти приемника, выполните действия, указанные в следующей таблице:

Таблица 11

ПРОВЕРКА ТИПА КОДИРОВКИ, ИСПОЛЬЗУЕМОЙ УЖЕ СОХРАНЕННЫМИ В ПАМЯТИ ПЕРЕДАТЧИКАМИ		
Описание	Символы	
Отключите электропитание блока управления, а затем снова включите его. Подсчитайте число последовательных миганий:		
2 мигания зеленым светом = передатчики сохранены в памяти с кодировкой O-Code		X 2
2 мигания зеленым светом и 1 мигание оранжевым светом = передатчики сохранены в памяти с кодировкой O-Code + BD		X 2+1
5 миганий зеленым светом = передатчики не сохранены в памяти		X 5
5 миганий зеленым светом и 1 мигание оранжевым светом = передатчики сохранены в памяти с технологией BD		X 5+1

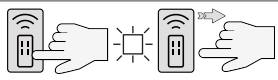

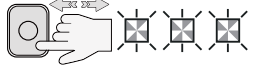
7.3 СОХРАНЕНИЕ В ПАМЯТИ ПУЛЬТА ДУ

7.3.1 СОХРАНЕНИЕ В «РЕЖИМЕ 1»

В ходе выполнения процедуры, указанной в «Таблица 12», приемник сохраняет в памяти все кнопки, имеющиеся на передатчике, автоматически связывая с кнопкой 1 команду 1 приемника, с кнопкой 2 — команду 2 и т. д.

Сохраненное значение займет одну ячейку памяти; команда, соответствующая каждой сохраненной в памяти кнопке, будет определяться «Списком команд» блока управления системы автоматики.

Таблица 12

СОХРАНЕНИЕ В РЕЖИМЕ 1	
Описание	Символы
Удерживайте нажатой кнопку «Радио» на блоке управления и дождитесь, когда светодиодный индикатор «R» загорится зеленым светом. Отпустите кнопку «Радио»	
На передатчике, который необходимо сохранить в памяти	
При односторонней радиосвязи удерживайте нажатой любую кнопку в течение 10 секунд и отпустите ее, после того как светодиодный индикатор «R» на блоке управления выполнит первое из трех предусмотренных миганий зеленым светом (сохранение в памяти выполнено правильно). (*1)	
При двусторонней радиосвязи нажмите и сразу же отпустите любую кнопку; светодиодный индикатор «R» на блоке управления мигнет зеленым светом 3 раза (сохранение в памяти выполнено правильно). (*1)	

(*1) - При необходимости сохранения в памяти других передатчиков повторите последовательность на передатчике в течение 15 секунд после первых 10. Процедура автоматически завершается по истечении этого времени.



Если вы хотите немедленно прервать процедуру (например, чтобы не сохранять в памяти другие пульты ДУ), нажмите один раз кнопку «Радио R».



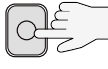

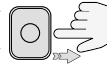


7.3.2 СОХРАНЕНИЕ В «РЕЖИМЕ 2»

При выполнении процедуры, указанной в «Таблица 13», приемник запоминает только одну кнопку из имеющихся на передатчике, назначая выбранную установщиком функцию.

Для сохранения в памяти других кнопок необходимо повторить процедуру с начала для каждой сохраняемой в памяти кнопки.

Сохраненное значение займет одну ячейку памяти, а сохраненной в памяти командой кнопки будет команда, выбранная установщиком в «Списке команд» блока управления системы автоматики (см. «Таблица 9»).

Таблица 13

СОХРАНЕНИЕ В РЕЖИМЕ 2 (И В РАСШИРЕННОМ РЕЖИМЕ 2)	
Описание	Символы
Выберите команду, которую вы хотите сохранить в памяти, из перечисленных в «Таблица 9» и присвойте ей идентификационный номер (n).	
Нажмите и отпустите кнопку «Радио» столько раз, сколько указано числом (n), которое идентифицирует выбранную команду. Светодиодный индикатор «R» мигнет такое же число раз.	  ... (n)
На передатчике, который необходимо сохранить в памяти	
При односторонней радиосвязи удерживайте нажатой кнопку, которую нужно сохранить в памяти, в течение 10 секунд и отпустите ее, после того как светодиодный индикатор «R» на блоке управления выполнит первое из трех предусмотренных миганий зеленым светом (сохранение в памяти выполнено правильно). (*2)	  
При двусторонней радиосвязи нажмите и сразу же отпустите кнопку, которую нужно сохранить в памяти, в течение 10 секунд; светодиодный индикатор «R» на блоке управления мигнет зеленым светом 3 раза (сохранение в памяти выполнено правильно). (*2)	 

(*2) - При необходимости сохранения этой же команды в памяти других передатчиков повторите последовательность операций в отношении кнопки любого другого передатчика в течение 15 секунд после первых 10. Процедура автоматически завершается по истечении этого времени.

 **Внимание! Невозможно мгновенно прервать процедуру распознавания. При необходимости (например, во избежание непроизвольных привязок) отсоедините предохранитель питания F2, подождите 30 секунд и снова вставьте его.**

7.3.3 СОХРАНЕНИЕ В ПАМЯТИ НОВОГО ПЕРЕДАТЧИКА «ВБЛИЗИ ПРИЕМНИКА».



 **Внимание! Только для односторонних датчиков.**

При выполнении процедуры, указанной в «Таблица 14», новый передатчик получает те же настройки радио, что и передатчик, который был ранее сохранен в блоке управления.

Выполнение данной процедуры требует не непосредственного нажатия на кнопку «Радио» блока управления, а нахождения передатчика в зоне приема приемника.

Сохранение в памяти «вблизи приемника» может быть предотвращено путем блокировки функций приемника, как описано в параграфе «Блокировка (или разблокировка) операций сохранения в памяти, выполняемых с помощью процедуры «вблизи блока управления» и/или посредством «кода активации»».

Таблица 14

СОХРАНЕНИЕ В ПАМЯТИ НОВОГО ПЕРЕДАТЧИКА «ВБЛИЗИ ПРИЕМНИКА»	
Описание	Символы
На новом передатчике удерживайте нажатой кнопку, которую нужно внести в память. Подождите 7 секунд, а потом отпустите ее.	 x 7 sec. 
На уже внесенном в память передатчике медленно нажмите и отпустите 3 раза внесенную в память кнопку, которую нужно скопировать.	  
На новом передатчике нажмите и отпустите 1 раз ту же кнопку, которая была нажата в начале процедуры.	

(*2) - При необходимости сохранения этой же команды в памяти других передатчиков повторите последовательность операций в отношении кнопки любого другого передатчика в течение 15 секунд после первых 10. Процедура автоматически завершается по истечении этого времени.

7.3.4 СОХРАНЕНИЕ НОВОГО ПЕРЕДАТЧИКА С ПОМОЩЬЮ «КОДА АКТИВАЦИИ» СТАРОГО ПЕРЕДАТЧИКА, РАНЕЕ СОХРАНЕННОГО В ПАМЯТИ ПРИЕМНИКА

 **Внимание! Только для передатчиков с кодировкой «O-Code» и «BD»**

В памяти передатчиков с кодировкой O-Code и BD находится «код активации» (секретный), с помощью которого можно позволить сохранение нового передатчика в памяти приемника.

Описание процедуры подачи такого разрешения см. в руководстве по эксплуатации передатчика; кроме того, найдите старый передатчик, уже сохраненный в памяти того приемника, на котором вы хотите сохранить новый передатчик.

 **Перенос кода активации возможен только между двумя идентичными передатчиками, имеющими одинаковую радиокодировку.**

В дальнейшем, при использовании нового передатчика с соответствующим разрешением он отправит на приемник (в ходе первых 20 передач) команду, свой идентификационный код и полученный «код активации». При этом приемник распознает код активации старого передатчика и автоматически сохранит в памяти идентификационный код нового передатчика.

Нежелательное сохранение передатчиков в памяти с помощью «кода активации» может быть предотвращено путем блокирования функции приемника (см. параграф «Блокировка (или разблокировка) операций сохранения в памяти, выполняемых с помощью процедуры «вблизи блока управления» и/или посредством «кода активации»»).

7.4 УДАЛЕНИЕ ПУЛЬТА ДУ


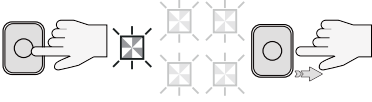

7.4.1 УДАЛЕНИЕ ОТДЕЛЬНОЙ КОМАНДЫ, СВЯЗАННОЙ С ОПРЕДЕЛЕННОЙ КНОПКОЙ, ИЗ ПАМЯТИ ПРИЕМНИКА

Во время выполнения процедуры, указанной в «Таблица 15», можно удалить из памяти команду, связанную с определенной кнопкой



Внимание! Если передатчик сохранен в «Режиме 1» (см. параграф «Сохранение в «Режиме 1»»), во время процедуры удаляется весь передатчик, то есть все кнопки пульта ДУ.

Таблица 15

УДАЛЕНИЕ ОТДЕЛЬНОЙ КНОПКИ ИЗ ПАМЯТИ ПРИЕМНИКА	
Описание	Символы
Удерживайте нажатой кнопку «Радио» на блоке управления и дождитесь, когда зеленый светодиодный индикатор «R» загорится и погаснет. Отпустите кнопку «Радио»	
На передатчике, который нужно удалить из памяти	
При односторонней радиосвязи удерживайте нажатой кнопку (*4), которую нужно удалить из памяти, и отпустите ее, после того как светодиодный индикатор «R» на блоке управления выполнит первое из пяти предусмотренных быстрых миганий зеленым светом (удаление из памяти выполнено правильно).	
При двусторонней радиосвязи нажмите и отпустите кнопку, которую нужно удалить из памяти (*4); светодиодный индикатор «R» на блоке управления 5 раз быстро мигнет зеленым светом (удаление из памяти выполнено правильно).	





(*4) - Если передатчик сохранен в «Режиме 1» (см. «Сохранение в «Режиме 1»»), можно нажать любую кнопку. Если передатчик сохранен в «Режиме 2» (см. «Сохранение в «Режиме 2»»), следует повторить всю процедуру для каждой сохраненной в памяти кнопки, которую вы хотите удалить.

7.4.2 ОЧИСТКА ПАМЯТИ ПРИЕМНИКА (ПОЛНАЯ)

В системе с односторонней радиосвязью процедуры удаления кодов из памяти касаются исключительно приемника. Тогда как в системе с двусторонней радиосвязью необходимо выполнить также удаление привязки на пульте ДУ.

Выполняйте эту процедуру согласно указаниям, приведенным в руководстве по эксплуатации соответствующего передатчика.

Таблица 16

ПОЛНАЯ ОЧИСТКА ПАМЯТИ ПРИЕМНИКА.	
Описание	Символы
Удерживайте нажатой кнопку «Радио» на блоке управления и дождитесь, когда зеленый светодиодный индикатор «R» загорится и погаснет. Спустя несколько секунд он начнет мигать.	
Порядок очистки	
Для полной очистки памяти приемника отпустите кнопку «Радио» точно в момент 5-го мигания.	
Подождите, пока светодиод «R» на блоке управления выполнит 5 быстрых миганий. (Очистка выполнена правильно).	

7.4.3 БЛОКИРОВКА (ИЛИ РАЗБЛОКИРОВКА) ОПЕРАЦИЙ СОХРАНЕНИЯ В ПАМЯТИ, ВЫПОЛНЯЕМЫХ С ПОМОЩЬЮ ПРОЦЕДУРЫ «ВБЛИЗИ БЛОКА УПРАВЛЕНИЯ» И/ИЛИ ПОСРЕДСТВОМ «КОДА АКТИВАЦИИ»

Используя процедуру, указанную в «Таблица 17», можно блокировать сохранение новых передатчиков в памяти приемника при попытке использовать процедуру «вблизи приемника» (см. «Сохранение в памяти нового передатчика «вблизи приемника».») или процедуру «код активации» (см. «Сохранение нового передатчика с помощью «кода активации» старого передатчика, ранее сохраненного в памяти приемника»)

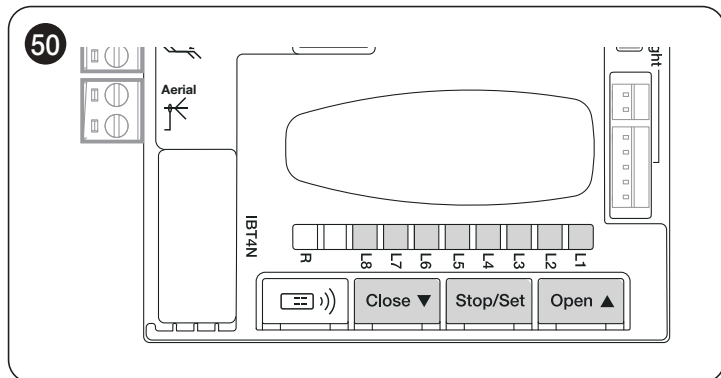
Для обеих процедур заводской настройкой является «ВКЛ». Для выполнения процедуры необходимо иметь передатчик, уже сохраненный в памяти приемника.

Таблица 17

БЛОКИРОВКА (ИЛИ РАЗБЛОКИРОВКА) ОПЕРАЦИЙ СОХРАНЕНИЯ В ПАМЯТИ, ВЫПОЛНЯЕМЫХ С ПОМОЩЬЮ ПРОЦЕДУРЫ «ВБЛИЗИ БЛОКА УПРАВЛЕНИЯ» И/ИЛИ ПОСРЕДСТВОМ «КОДА АКТИВАЦИИ»	
Описание	Символы
Отключите электропитание, сняв предохранитель F2 и возможно имеющийся аккумулятор. Подождите 10 секунд.	OFF 10 s 
Удерживайте нажатой кнопку «Радио» и одновременно снова подайте электропитание.	ON 
Светодиодный индикатор «R» сначала сигнализирует о передатчиках, сохраненных в памяти, а затем начинает мигать короткими оранжевыми вспышками.	
Отпустите кнопку «Радио» точно после окончания второй оранжевой вспышки.	
В течение 5 секунд несколько раз нажмите и отпустите кнопку «Радио», чтобы выбрать одну из следующих функций, определяемых по состоянию светодиодного индикатора «R»:	< 5 с >
Отсутствие каких-либо активных блокировок = светодиодный индикатор НЕ ГОРИТ	
Блокировка сохранения в памяти «вблизи блока управления» = светодиодный индикатор горит КРАСНЫМ светом	
Блокировка сохранения в памяти с помощью «кода активации» = светодиодный индикатор горит ЗЕЛЕНЫМ светом	
Блокировка обоих типов операций сохранения в памяти («вблизи блока управления» и с помощью «кода активации») = светодиодный индикатор горит ОРАНЖЕВЫМ светом	
В течение 5 секунд на передатчике, уже сохраненном в памяти приемника, нажмите и отпустите кнопку (сохраненную в памяти) для сохранения только что выбранной функции	

8 ПРОГРАММИРОВАНИЕ БЛОКА УПРАВЛЕНИЯ

На блоке управления имеются 3 кнопки: **[Open ▲]**, **[Stop/Set]** и **[Close ▼]** («Рисунок 50»), которые могут быть использованы как для управления блоком, так и для программирования имеющихся функций.



Доступные программируемые функции относятся к **двум уровням**, а их рабочий статус отображается при помощи восьми светодиодов «L1 ... L8» имеется на блоке управления (светодиод горит = функция активна; светодиод не горит = функция отключена).

8.1 ИСПОЛЬЗУЙТЕ СЛЕДУЮЩИЕ КНОПКИ ПРОГРАММИРОВАНИЯ

[Open ▲]

Эта кнопка позволяет управлять открытием системы автоматки или перемещать вверх точку программирования.

[Stop/Set]

Кнопка, используемая для остановки операции.

При удерживании в нажатом состоянии в течение более 3 секунд данная кнопка позволяет начать этап программирования.

[Close ▼]

Эта кнопка позволяет управлять закрытием системы автоматки или перемещать вниз точку программирования.



Внимание! Во время маневра, независимо от того, будь это открытие или закрытие, все кнопки выполняют функцию STOP, останавливая движение двигателя.

8.2 ПРОГРАММИРОВАНИЕ ПЕРВОГО УРОВНЯ (ON-OFF)

Все функции первого уровня программируются на заводе как «**ВЫКЛ.**» и могут быть изменены в любой момент. Для проверки разных функций см. «Таблица 18».

8.2.1 ПРОЦЕДУРА ПРОГРАММИРОВАНИЯ ПЕРВОГО УРОВНЯ



Максимальная продолжительность процедуры программирования составляет 20 секунд с момента нажатия одной кнопки и до момента нажатия другой. По истечении этого времени процедура автоматически завершается, а внесенные на тот момент изменения сохраняются.

Для выполнения программирования первого уровня необходимо:

1. нажать и удерживать кнопку [**Stop/Set**] до тех пор, пока светодиод «**L1**» не начнет мигать
2. отпустите кнопку [**Stop/Set**]
3. нажать на кнопку [**Open ▲**] о [**Close ▼**], чтобы начал мигать светодиод, соответствующий изменяемой функции
4. нажмите и сразу отпустите кнопку [**Stop/Set**], чтобы изменить состояние функции:
 - быстрое мигание = **OFF**
 - долгое мигание = **ON**
5. подождите 20 секунд (максимальное время), не нажимая никаких кнопок, чтобы выйти из режима программирования.



Для программирования других функций на «ON» или «OFF» во время выполнения процедуры необходимо повторить шаги 2 и 3 в ходе данного этапа.

Таблица 18

ФУНКЦИИ ПЕРВОГО УРОВНЯ (ON-OFF)		
Светодиод	Функция	Описание
L1	Автоматическое закрытие	Данная функция позволяет системе автоматики закрываться автоматически по истечении запрограммированного времени паузы; заводская установка этого времени паузы составляет 30 секунд, но это значение может быть изменено на 5, 15, 30, 45, 60, 80, 120 и 180 секунд. Если эта функция отключена, ворота будут закрываться в «полуавтоматическом» режиме.
L2	Закрыть после фотоэлемента	Данная функция позволяет удерживать систему автоматики открытой только в течение времени, необходимого для проезда; срабатывание фотоэлемента всегда вызывает автоматическое повторное закрытие с паузой 5 с (независимо от запрограммированного значения). Система автоматики всегда достигает положения полного открытия (даже если срабатывание фотоэлемента произойдет раньше). Срабатывание фотоэлемента вызывает автоматическое закрытие ворот по истечении 5-секундной паузы.
L3	Всегда закрывать	Функция «Всегда закрывать» срабатывает, вызывая закрытие, если при возобновлении электропитания обнаруживается, что система автоматики открыта. По соображениям безопасности закрыванию ворот всегда предшествует 5-секундное предварительное мигание. Если функция отключена, при возобновлении электропитания система автоматики будет оставаться неподвижной
L4	Дежурный режим	Данная функция позволяет максимально снижать потребление, что особенно важно при работе с резервной батареей. Если данная функция активна, через 1 минуту с момента завершения операции, блок управления выключит передатчики фотоэлементов BlueBUS и все светодиоды, за исключением светодиода BlueBUS, который начнет мигать медленнее. При поступлении какой-либо команды блок управления возобновит работу в полном режиме. Если данная функция неактивна, снижение потребления не происходит.
L5	Пуск	Если данная функция включена, отключается постепенное ускорение в начале каждой операции; это позволяет получить максимальное пусковое усилие и полезно при большом статическом трении, например, когда снег или лед блокируют створку. Если пиковая нагрузка неактивна, операция начнется с постепенного ускорения.
L6	Предварительное мигание	При использовании функции предварительного мигания между включением мигающего устройства и началом выполнения операции добавляется пауза в 3 с, чтобы заранее предупредить об опасной ситуации. Если функция предварительного мигания не активна, включение мигающего устройства будет совпадать с началом выполнения операции.
L7	Блокировка внутреннего радиоприемника	Функция АКТИВНА: отключает радио BiDi в блоке управления. Функция НЕ АКТИВНА: нормальное функционирование. Активируйте эту функцию, если вы используете внешний приемник типа OXI.
L8	Режим Slave	При включении данной функции ROBUS становится подчиненным устройством («Slave»), таким образом можно синхронизировать работу двух двигателей на противоположных створках, где один двигатель работает как главный (Master), а другой — как подчиненный (Slave). Более подробную информацию см. в параграфе «Режим «Slave»».



Во время нормальной работы, т.е. если не выполняется никаких маневров, светодиоды «L1 ... L8» загораются или гаснут в зависимости от статуса соответствующей функции, например, «L1» загорается, если включена функция «Автоматическое закрытие». При выполнении операции светодиоды «L1 ... L8» мигают, указывая на усилие, необходимое для движения автоматического устройства в тот момент. Если мигает светодиодный индикатор «L1», необходимое усилие является небольшим, и так вплоть до мигания светодиодного индикатора «L8», который соответствует максимальному усилию. Следует отметить, что не существует никакой связи между уровнем усилия, указываемым светодиодами при движении (который представляет собой абсолютную величину), и уровнем, указываемым светодиодами при программировании усилия (который представляет собой относительную величину). См. «L5» в «Таблица 19».

8.3 ПРОГРАММИРОВАНИЕ ВТОРОГО УРОВНЯ (РЕГУЛИРУЕМЫЕ ПАРАМЕТРЫ)

Все параметры второго уровня запрограммированы производителем, выделены «СЕРЫМ ЦВЕТОМ» в «Таблица 19» и могут быть изменены в любой момент. Параметры регулируются по шкале значений от 1 до 8. Для проверки значения, соответствующего каждому светодиодному индикатору, см. «Таблица 19».



Если настройка параметра (уровень 2) не распознается по отношению к имеющимся настройкам, блок управления одновременно включает в прерывистом режиме два светодиодных индикатора L1 и L8, показывая, что текущее значение находится вне допустимого диапазона. При необходимости можно выполнить принудительное изменение значений, нажав кнопки [Open ▲] или [Close ▼].

8.3.1 ПРОЦЕДУРА ПРОГРАММИРОВАНИЯ ВТОРОГО УРОВНЯ



Максимальная продолжительность процедуры программирования составляет 20 секунд с момента нажатия одной кнопки и до момента нажатия другой. По истечении этого времени процедура автоматически завершается, а внесенные на тот момент изменения сохраняются.

Для выполнения программирования второго уровня необходимо:

1. нажать и удерживать кнопку [Stop/Set] до тех пор, пока светодиод «L1» не начнет мигать
2. отпустите кнопку [Stop/Set]
3. нажать на кнопку [Open ▲] о [Close ▼], чтобы начал мигать светодиод, представляющий собой «светодиодный индикатор входа» изменяемого параметра
4. нажмите и удерживайте нажатой кнопку [Stop/Set]. По-прежнему с нажатой кнопкой [Stop/Set]:
 - подождите приблизительно 3 секунды, пока не загорится светодиод, отражающий фактическое значение изменяемого параметра
 - нажмите на кнопку [Open ▲] о [Close ▼], чтобы начал мигать светодиод, соответствующий нужному значению параметра
5. отпустите кнопку [Stop/Set], чтобы вернуться на первый уровень
6. подождите 20 секунд (максимальное время), не нажимая никаких кнопок, чтобы выйти из режима программирования.



Для программирования других параметров во время выполнения процедуры необходимо повторить операции с шага 2 до шага 4 на том же этапе программирования.

Таблица 19

ФУНКЦИИ ВТОРОГО УРОВНЯ (РЕГУЛИРУЕМЫЕ ПАРАМЕТРЫ)				
Светодиодный индикатор для входа	Параметр	Светодиодный индикатор (значение)	Заданное значение	Описание
L1	Время паузы	L1	5 секунд	Регулирует время паузы, т.е. время перед автоматическим закрыванием. Изменения параметра действуют только при активной функции автоматического закрывания.
		L2	15 секунд	
		L3	30 секунд	
		L4	45 секунд	
		L5	60 секунд	
		L6	80 секунд	
		L7	120 секунд	
		L8	180 секунд	
L2	Функция пошагового режима	L1	Открытие – стоп – закрытие – стоп	Определяет последовательность команд для входа «Sbs» или 1-го канала радиоприемника. ПРИМЕЧАНИЕ: при настройке уровня на L4, L5, L7 и L8 изменяется также работа команд «Открыть» и «Закрыть».
		L2	Открытие – стоп – закрытие – открытие	
		L3	Открытие – закрытие – открытие – закрытие	
		L4	Многоквартирный дом	
		L5	Многоквартирный дом 2 (больше 2 с - «Stop»)	
		L6	Пошаговый 2 (больше 2 с - «Частичное открывание»)	
		L7	Присутствие человека	
		L8	Открытие «полуавтоматическое», закрытие «в присутствии человека»	
L3	Скорость двигателя	L1	Скорость 1 (30% — медленно)	Определяет скорость работы двигателя при нормальном ходе.
		L2	Скорость 2 (44%)	
		L3	Скорость 3 (58%)	
		L4	Скорость 4 (72%)	
		L5	Скорость 5 (86%)	
		L6	Скорость 6 (100% — быстро)	
		L7	Открыть V4, закрыть V2	
		L8	Открыть V6, закрыть V4	

ФУНКЦИИ ВТОРОГО УРОВНЯ (РЕГУЛИРУЕМЫЕ ПАРАМЕТРЫ)

Светодиодный индикатор для входа	Параметр	Светодиодный индикатор (значение)	Заданное значение	Описание
L4	Выход OGI	L1	Функция «Индикатор открытых ворот»	Регулирует функцию, связанную с выходом OGI (независимо от функции, связанной с выходом, когда она активна, она обеспечивает напряжение 24В --- (-30% +50%) с максимальной мощностью 10 Вт)
		L2	Активирован, если ворота закрыты	
		L3	Активирован, если ворота открыты	
		L4	Активирован при 2-ом радиоканале	
		L5	Активирован при 3-ем радиоканале	
		L6	Активирован при 4-ом радиоканале	
		L7	Индикатор техобслуживания	
		L8	Электрозасов	
L5	Усилие двигателя	L1	Крайне легкие ворота	Регулирует систему контроля мощности двигателя, чтобы адаптировать его к весу системы автоматики. Система контроля мощности производит также измерение температуры окружающей среды, автоматически увеличивая мощность при очень низкой температуре
		L2	Очень легкие ворота	
		L3	Легкие ворота	
		L4	Средние ворота	
		L5	Ворота тяжести выше среднего	
		L6	Тяжелые ворота	
		L7	Очень тяжелые ворота	
		L8	Крайне тяжелые ворота	
L6	Открыть частично	L1	0,5 м	Настройка размера частичного открытия
		L2	1 м	
		L3	1,5 м	
		L4	2 м	
		L5	2,5 м	
		L6	3 м	
		L7	3,4 м	
		L8	4 м	
L7	Уведомление о необходимости техобслуживания	L1	1.000	Регулирует количество операций, после которого подается сигнал о необходимости технического обслуживания системы автоматики.
		L2	2.000	
		L3	4.000	
		L4	7.000	
		L5	10.000	
		L6	15.000	
		L7	17.000	
		L8	20.000	
L8	Перечень неисправностей	L1	Результат 1-ой операции (последней из выполненных)	Позволяет определить тип неисправности, обнаруженный при выполнении последних 8 операций (см. параграф «Архив неисправностей»).
		L2	Результат 2-й операции	
		L3	Результат 3-й операции	
		L4	Результат 4-й операции	
		L5	Результат 5-й операции	
		L6	Результат 6-й операции	
		L7	Результат 7-й операции	
		L8	Результат 8-й операции	

Все параметры могут быть настроены по желанию без каких-либо противопоказаний; только настройки «Усилие двигателя» могут потребовать особого внимания:

- не рекомендуется задавать высокие значения мощности для компенсации аномального трения створки; чрезмерное усилие может отрицательно сказаться на работе системы безопасности или повредить створку
- если функция «Мощность двигателя» используется в качестве дополнительного средства для уменьшения мощности удара, после каждой регулировки измеряйте усилие в соответствии со стандартом EN 12453
- износ и климатические условия оказывают влияние на движение системы автоматики, поэтому периодически может требоваться проверка настройки мощности.

8.4 ОСОБЫЕ ФУНКЦИИ

8.4.1 ФУНКЦИЯ «ВСЕГДА ОТКРЫВАТЬ»

Функция «Всегда открывать» — это функция блока управления, с помощью которой пользователь может всегда управлять открытием, если команда «**Пошаговый режим**» длится более 2 секунд. Эта функция удобна, например, для подключения контакта программируемого таймера к клемме «SbS», чтобы ворота могли оставаться открытыми в течение определенного периода времени.

Данная особенность работает с любым видом программирования входа «SbS», за исключением такой программы, как «Многоквартирный дом 2» — см. параметр «**Функция пошагового режима**» в параграфе «Программирование второго уровня (регулируемые параметры)».

8.4.2 ФУНКЦИЯ «ДВИГАТЬ В ЛЮБОМ СЛУЧАЕ»

Эта функция позволяет эксплуатировать систему автоматизации даже при неисправности или поломке одного из устройств безопасности. В режиме «**Присутствие человека**» системой автоматизации можно управлять следующим образом:

1. подайте команду для приведения в действие устройства автоматики с помощью передатчика или ключевого переключателя. Если все работает правильно, автоматическое устройство будет перемещаться обычным способом; в противном случае действуйте, как указано в пункте 2
2. в течение 3 секунд ещё раз подайте команду и держите кнопку нажатой или переключатель включённым
3. приблизительно через 2 секунды устройство автоматики осуществит движение, заданное в режиме «**присутствие человека**», то есть продолжит движение, пока оказывается воздействие на элемент управления.



Когда устройства безопасности не работают, сигнальный фонарь мигает несколько раз, указывая на тип проблемы. Для определения типа неисправности см. главу «Сигнализация с помощью сигнального фонаря» (страница 40).

8.4.3 ФУНКЦИЯ «УВЕДОМЛЕНИЕ О ТО»

Данная функция предупреждает о том, что настало время проводить плановое техническое обслуживание устройства автоматики. Количество операций, после которых появляется предупреждающий сигнал, можно настроить через приложение MyNicePro или через все совместимые с Nice интерфейсы.

В начале каждой операции устройство автоматики включает зеленый или красный индикатор, чтобы показать статус технического обслуживания в соответствии с действиями, описанными в таблице ниже:

Таблица 20

УВЕДОМЛЕНИЕ О НЕОБХОДИМОСТИ ТЕХОБСЛУЖИВАНИЯ		
Свет светодиодного индикатора	Фаза	Описание
Зеленый	загорается немигающим светом в начале каждой операции	Нормальное функционирование
Красный	загорается немигающим светом в начале каждой операции	Желательно, чтобы техническое обслуживание всей автоматики выполнялось квалифицированным персоналом

8.5 СОЕДИНЕНИЕ WI-FI

Двигатели **ROBUS** предназначены для подключения к сети Wi-Fi, что позволит:

- дистанционное управление устройством автоматики (через приложение MyNice)
- установщику: настроить устройство автоматики (через приложение MyNice Pro)

В частности, есть три возможности подключения Wi-Fi:

- Модуль Wi-Fi встроен в блок управления (если он входит в комплектацию приобретенной модели)
- Интерфейс BiDi-Wifi поставляется по запросу в качестве дополнительной опции
- Интерфейс Proview (только для приложения MyNice Pro) поставляется по запросу в качестве дополнительной опции



Применение интерфейса BiDi-Wifi с портом busT4, присутствующим на устройстве автоматики, следует рассматривать как альтернативу интерфейсу BiDi-ZWave.

Чтобы использовать возможность подключения к Wi-Fi устройства автоматики предусмотренными способами, необходимо:

- установить, в зависимости от желаемого использования, приложение MyNice или MyNice Pro (зависит от установщика), доступное в Google Play Store и Apple App Store
- подать питание на устройство автоматики и убедиться, что имеющееся Wi-Fi-устройство включено правильно
- запустить установленное приложение и перейти к настройке устройства Wi-Fi из меню «Интерфейс Wi-Fi или дополнительные опции»

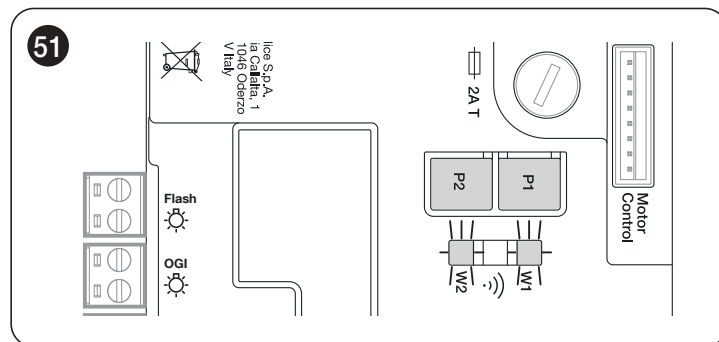
Для получения дополнительной информации о функциях, связанных с приложениями MyNicePro и MyNice, обратитесь к веб-сайту www.niceforyou.com.

8.5.1 ВСТРОЕННЫЙ МОДУЛЬ WI-FI (В ЗАВИСИМОСТИ ОТ ВЕРСИИ)

Встроенный модуль блока управления имеет 2 кнопки (P1 и P2) и 2 светодиодные индикаторы (W1 и W2): они действуют по-разному в зависимости от различных стадий работы.

Ниже показаны кнопки и светодиодный индикатор, с которыми может взаимодействовать пользователь:

- W1 = Power/Sys (индикатор питания и состояния встроенного модуля Wi-Fi)
- W2 = Wifi / BT (индикатор состояния связи Wi-Fi)
- P1 = нажатие и удержание 10 с = сброс до заводских настроек
- P2 = не используется



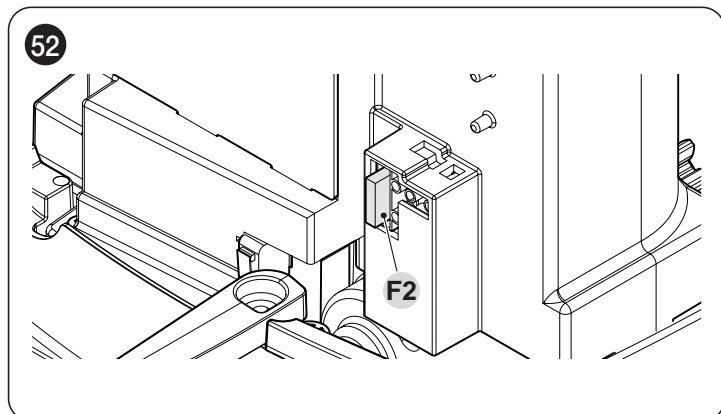
ВНИМАНИЕ = чтобы установить и связать устройство с блоком управления, выполните процедуру мастера, описанную в приложении MyNice или MyNice Pro. Для получения дополнительной информации обратитесь к веб-сайту www.niceforyou.com

СОСТОЯНИЕ СВЕТОДИОДНЫХ ИНДИКАТОРОВ МОДУЛЯ WI-FI			
WiFi /BT (W2)	Power/Sys (W1)	Состояние светодиодных индикаторов W1 и W2	Описание
Немигающий зеленый свет	Немигающий зеленый свет	Постоянный	Встроенный модуль находится в нормальном рабочем состоянии, смартфон подключен.
Немигающий зеленый свет	Зеленый, 8 быстрых миганий	Временный (несколько секунд)	Модуль был подвергнут процедуре «Идентификация» со стороны пользователя.
Зеленый мигающий свет	Немигающий зеленый свет	Постоянный	Модуль ожидает получения настроек сети Wi-Fi от пользователя. Используйте приложение для настройки модуля.
Оранжевый немигающий свет	Немигающий зеленый свет	Постоянный	Модуль находится в нормальном рабочем состоянии, смартфон не подключен.
Оранжевый мигающий свет	Немигающий зеленый свет	Временный (несколько секунд)	Модуль настраивает Wi-Fi. Если немигающий свет, значит возникла проблема во время настройки Wi-Fi.
Не горит	Немигающий зеленый свет	Постоянный	Модуль больше не может быть настроен, так как с момента его включения прошло 30 минут (только если модуль еще не настроен). Для настройки модуля отключите и восстановите питание блока управления.
Не горит	Оранжевый мигающий свет	Временный (около 1 минуты)	Модуль обновляется. Дождитесь завершения операции. Если операция завершается некорректно, модуль автоматически перезапустится через 5 минут.
Красный мигающий свет	Не горит	Временный	Модуль обнаружил, что была нажата кнопка сброса при включении блока управления.
Красный немигающий свет	Немигающий зеленый свет	Постоянный	Модуль не может подключиться к домашней сети Wi-Fi или не может подключиться к облаку Nice.

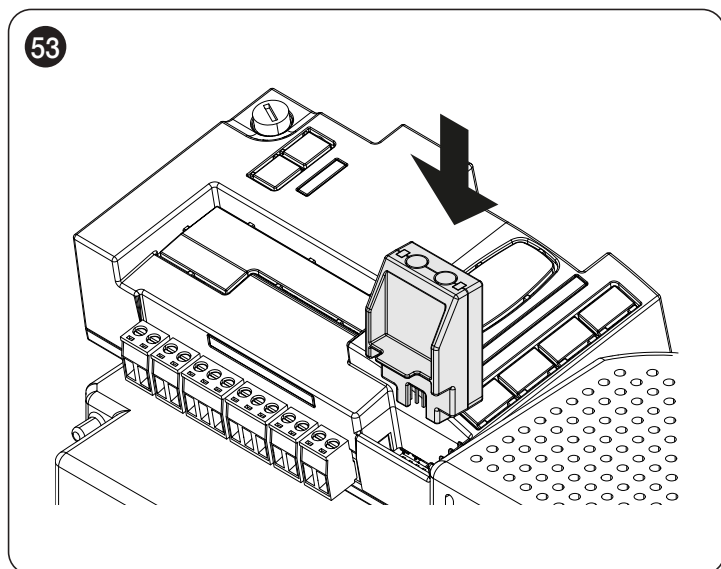
8.5.2 ИНТЕРФЕЙС BIDI-WIFI

Для подключения интерфейса BiDi-Wifi:

1. Отключите питание блока управления с помощью извлечения предохранителя F2 и, возможно, аварийного электропитания



2. Проверьте, чтобы все светодиоды блока управления были выключены, прежде чем продолжить. Вставьте интерфейс BiDi-Wifi в разъем BUS T4 блока управления



Внимание! При неправильной установке BiDi-Wifi может повредиться сам или непоправимо повредить блок управления.

3. Вставьте предохранитель F2, чтобы снова включить блок управления
4. Дождитесь, пока светодиод **передачи данных** не начнет мигать
5. Настройте интерфейс через приложение
6. Подождите, пока загорится светодиод **передачи данных**, а зеленый индикатор будет продолжать гореть немигающим светом. На этом настройка завершена.



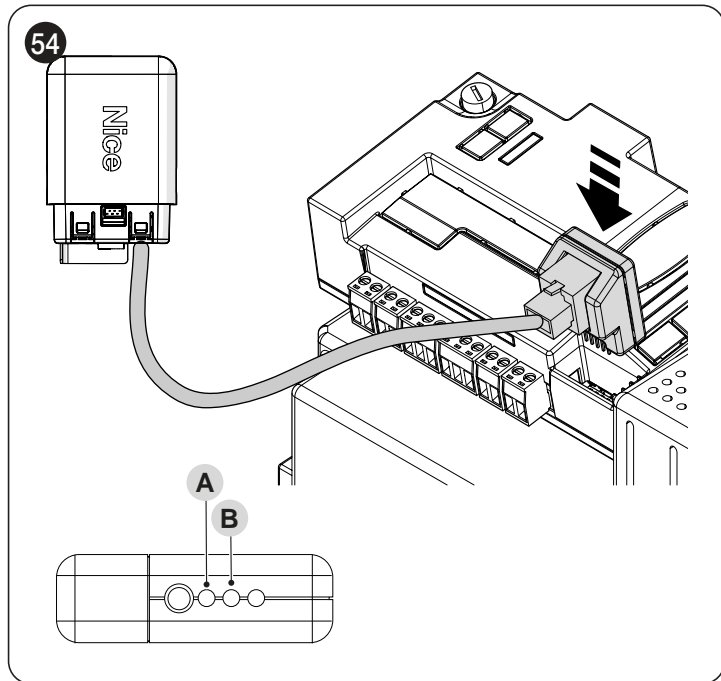
Для получения дополнительной информации о функциях, связанных с интерфейсом BiDi-Wi-fi, обратитесь к веб-сайту www.niceforyou.com.


8.6 ПОДКЛЮЧЕНИЕ PROVIEW

На блоке управления имеется разъем BusT4, к которому через интерфейс IBT4N можно подключить интерфейс «ProView», который позволяет осуществлять полноценное и быстрое управление на этапах установки, технического обслуживания и диагностики всей системы автоматики посредством подключения Wi-Fi и приложения MyNice Pro.

ProView при правильном включении автоматически создает сеть Wi-Fi для подключения.

При правильном подключении ProView светодиоды «состояние питания» (А) и «состояние Wi-Fi» (В) горят зеленым светом.



 Для получения дополнительной информации о функциях, связанных с интерфейсом ProView, и приложении MyNice Pro, обратитесь к веб-сайту www.niceforyou.com.

8.7 Z-WAVE™


Двигатели **ROBUS** совместимы с протоколом Z-Wave™, что позволит вам очень легко управлять всеми функциями устройства автоматики через приложение шлюза Z-Wave™, установленного в вашем доме.

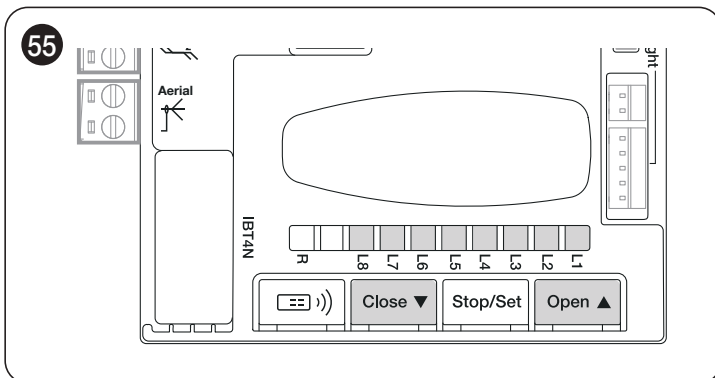
В частности, подключение Z-Wave™ доступно с интерфейсом BiDi-ZWave, что позволит вам контролировать движение и состояние устройств автоматики.

 Применение интерфейса BiDi-ZWave с портом busT4, присутствующим на устройстве автоматики, следует рассматривать как альтернативу интерфейсу BiDi-Wifi.

 Для получения дополнительной информации о функциях, связанных с интерфейсом BiDi-ZWave, обратитесь к веб-сайту www.niceforyou.com.

8.8 СТИРАНИЕ ПАМЯТИ

 Описанная ниже процедура возвращает блок управления к значениям, запрограммированным на заводе. Все персонализированные настройки будут утрачены.



Для стирания памяти блока управления и восстановления заводских настроек необходимо действовать следующим образом:

1. нажмите и удерживайте кнопки **[Open ▲]** и **[Close ▼]**, пока не загорятся светодиоды программирования «L1-L8» (приблизительно через 3 секунды)
2. отпустите кнопки
3. если операция была выполнена правильно, светодиодные индикаторы программирования от «L1» до «L8» будут быстро мигать в течение 3 секунд.

 Благодаря этой процедуре можно также удалить из памяти возможные ошибки, которые остались в памяти.

 Эта процедура не стирает радиокоды, сохраненные в радиоприемниках (встроенных и/или внешних)

9.1 УСТРАНЕНИЕ НЕИСПРАВНОСТЕЙ

В нижеследующей таблице содержатся полезные рекомендации, которые помогут устранить неисправности, возникающие в процессе установки или в случае сбоев в работе.

Таблица 22

ПОИСК НЕИСПРАВНОСТЕЙ	
Симптомы	Рекомендуемые проверки
Радиопередатчик не управляет системой автоматизации, и светодиод на передатчике не загорается	Проверьте, не разряжены ли батарейки передатчика, и при необходимости замените их.
Радиопередатчик не управляет системой автоматизации, но светодиод на передатчике загорается	Проверьте, правильно ли сохранен передатчик в памяти радиоприемника.
Не выполняется ни одна операция и светодиод ОК не мигает	Убедитесь в том, что на электропривод подается напряжение сети. Проверьте целостность предохранителей F1 и F2 . При обнаружении перегоревших предохранителей выясните и устраните причину этого явления, а затем замените предохранители на новые с аналогичными параметрами.
Не выполняется ни одна операция, и мигающее устройство не горит	Убедитесь, что команда фактически была принята. Если команда поступает на вход SbS, должен загореться светодиод OK ; если же используется радиопередатчик, светодиод OK должен быстро мигнуть два раза.
Не выполняется ни одна операция, и мигающее устройство мигает несколько раз	Подсчитайте количество вспышек и сравните со значением, приведенным в «Сигнализация с помощью сигнального фонаря».
Операция начинается, но сразу же происходит реверс движения	Выбранное усилие может быть слишком низким для данного типа устройства автоматики. Убедитесь в отсутствии препятствий и при необходимости выберите большее усилие. Проверьте, не сработало ли устройство безопасности, подключенное ко входу Stop.
Операция выполняется правильно, но мигающее устройство не работает	Проверьте, чтобы во время выполнения операции на клеммах мигающего устройства было напряжение (напряжение должно быть в пределах 10-30 В $\overline{\text{---}}$); если напряжение присутствует, проблема может заключаться в самой лампе, в этом случае ее следует заменить на лампу с аналогичными характеристиками; если напряжение не поступает, возможна перегрузка выхода FLASH, в этом случае убедитесь в отсутствии короткого замыкания кабеля.

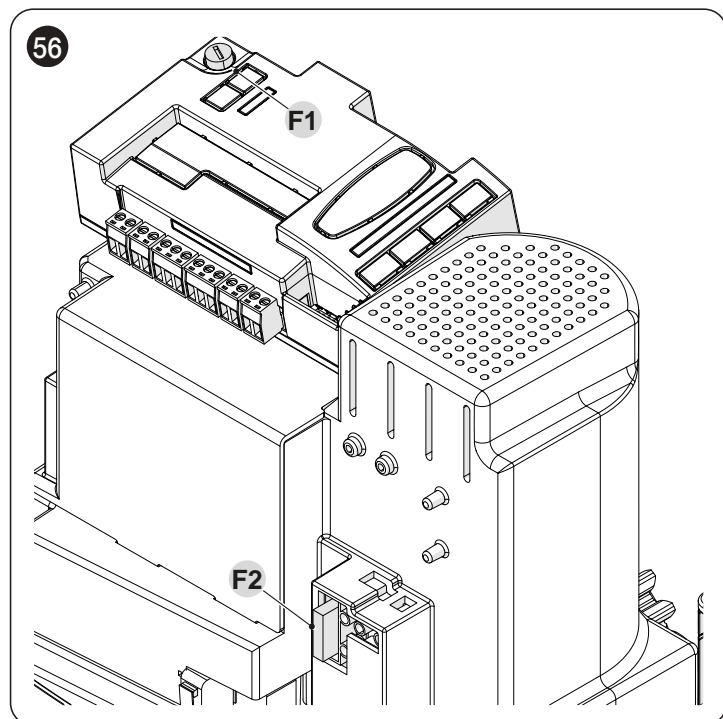


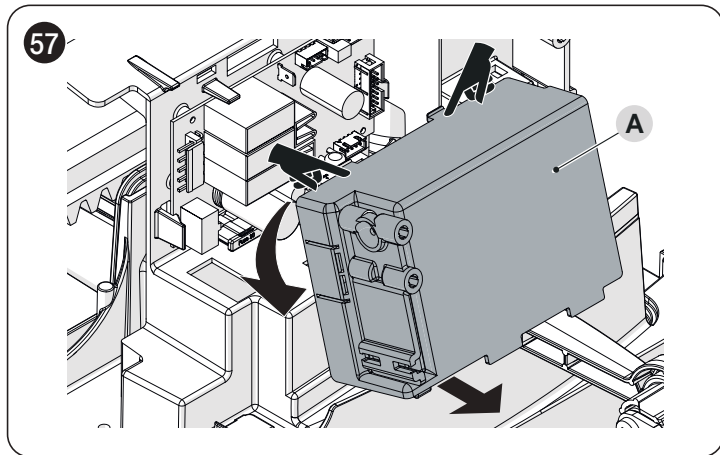
Таблица 23

ХАРАКТЕРИСТИКИ ПЛАВКИХ ПРЕДОХРАНИТЕЛЕЙ F1 И F2	
F1	Плавкий предохранитель блока управления = 2А с задержкой
F2	Плавкий предохранитель питания сети = 1,6 А с задержкой

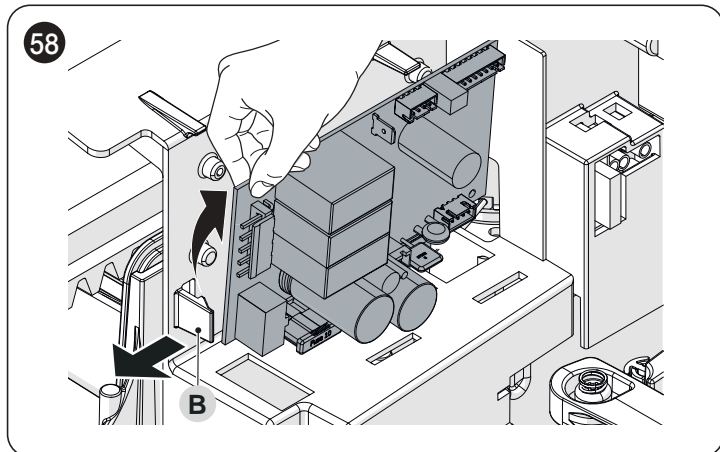
9.2 ЗАМЕНА ПЛАТЫ УПРАВЛЕНИЯ ДВИГАТЕЛЕМ

В случае неисправности плату управления двигателем можно заменить, выполнив процедуры, приведенные ниже

1. Отключите питание блока управления с помощью извлечения предохранителя F2 и, возможно, аварийного электропитания
2. Снимите возможно присутствующие кабели
3. Демонтируйте блок управления (см. «Снятие блока управления» для получения информации об этом)
4. Нажмите на пластиковую крышку (A) в указанных точках и снимите ее



1. Возьмитесь за плату рукой
2. Переместите пластиковый упор (B) влево
3. Извлеките плату и замените ее на другую, совместимую с ней



9.3 СИГНАЛИЗАЦИЯ С ПОМОЩЬЮ СИГНАЛЬНОГО ФОНАРЯ

Во время выполнения операции проблесковая лампа FLASH вспыхивает один раз в секунду; при возникновении ошибки вспышки происходят чаще; лампа вспыхивает дважды с перерывом в секунду.

Таблица 24

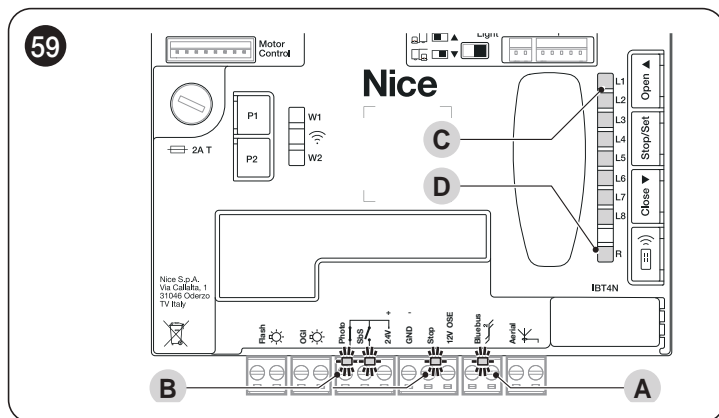
СИГНАЛЫ ФОНАРЯ FLASH		
Быстрое мигание	Причина	НЕОБХОДИМЫЕ ДЕЙСТВИЯ
2 миганий 1-секундная пауза 2 миганий	Срабатывание фотоэлемента	В начале операции один или более фотоэлементов не дают разрешение на движение, проверьте наличие препятствий. Во время движения обнаруживается препятствие.
3 миганий 1-секундная пауза 3 миганий	Срабатывание ограничителя усилия двигателя	Во время движения системы автоматики обнаружено высокое трение; выясните причину.
4 миганий 1-секундная пауза 4 миганий	Срабатывание на входе «СТОП»	В начале или во время движения произошло срабатывание по входу STOP, выясните причину.
5 миганий 1-секундная пауза 5 миганий	Ошибка сохранения внутренних параметров	Подождите не менее 30 секунд и попробуйте еще раз подать команду. Если проблема не исчезнет, значит, имеет место серьезная поломка или необходимо заменить электронную плату.
6 миганий 1-секундная пауза 6 миганий	Превышение максимального количества операций в час	Подождите несколько минут, и ограничитель маневров опустится ниже максимального предела.
7 миганий 1-секундная пауза 7 миганий	Ошибка во внутренних электрических цепях	Отсоедините на несколько секунд все цепи питания, затем попробуйте подать какую-либо команду. Если неисправность не исчезнет, значит речь идет о серьезном дефекте платы или проводки двигателя. Произведите дополнительные проверки и, при необходимости, замену неисправных компонентов.
8 миганий 1-секундная пауза 8 миганий	Команда уже имеется	Уже имеется другая команда. Удалите имеющуюся команду, чтобы иметь возможность подавать другие.
9 миганий 1-секундная пауза 9 миганий	Устройство автоматики заблокировано	Система автоматики была заблокирована командой «заблокировать систему автоматики»

9.4 СИГНАЛИЗАЦИЯ НА БЛОКЕ УПРАВЛЕНИЯ

В блоке управления имеется ряд светодиодов, каждый из которых может подавать специальные сигналы, как при нормальной работе, так и в случае неисправности.

Для получения более подробной информации следует обратиться к «Таблица 27» и «Таблица 28»

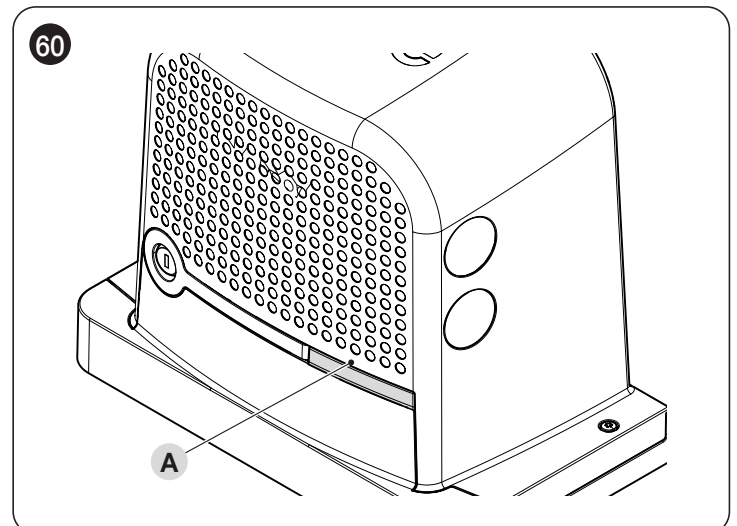
- A** Светодиод BlueBUS
- B** Светодиодные индикаторы Photo, Sbs, Stop
- C** Светодиодные индикаторы программирования «L1 ... L8»
- D** Светодиодный индикатор радио «R»



9.5 СВЕТОВАЯ СИГНАЛИЗАЦИЯ

9.5.1 ИНДИКАТОР СОСТОЯНИЯ

Индикатор состояния двигателя (A) («Рисунок 60») состоит из 2 цветов (красного и зеленого) и предназначен для сигнализации любых возможных отклонений от нормы. «Таблица 25» содержит возможные состояния включения индикаторов.



ИНДИКАТОР СОСТОЯНИЯ	
Зеленый свет	
Горит	Индикатор загорается в начале каждой операции, если в системе нет отклонений от нормы, и гаснет после завершения операции.
Не горит	Нормальное функционирование
Красный свет	
Горит	Индикатор загорается в начале каждой операции, если превышено количество операций, заданное для технического обслуживания, и гаснет после завершения операции.
Не горит	Нормальное функционирование.
Фонарь	Блок управления обнаружил отклонение от нормы: См. «Таблица 24»

Индикатор состояния с нераспознанными положениями

ИНДИКАТОР СОСТОЯНИЯ	
Зеленый свет	
Горит	Индикатор загорается при достижении концевого выключателя открытия.
Не горит	Нормальное функционирование
Красный свет	
Горит	Индикатор загорается при достижении концевого выключателя закрытия.
Не горит	Нормальное функционирование.
Фонарь	Блок управления обнаружил отклонение от нормы: См. «Таблица 24»

9.5.2 СВЕТОДИОД БЛОКА УПРАВЛЕНИЯ

СВЕТОДИОДЫ КОНТАКТНЫХ ЗАЖИМОВ В БЛОКЕ УПРАВЛЕНИЯ		
Состояние	Значение	Возможные меры по устранению
Светодиод BlueBUS		
Не горит	Неисправность	Убедитесь в наличии питания. Убедитесь в том, что предохранители целы. Если это не так, выявите причину, устраните ее и замените предохранители аналогичными.
Горит	Серьезная неисправность	Имеется серьезная неисправность. Попробуйте выключить блок, подождать несколько секунд и снова включить. Если неисправность не исчезла, необходимо заменить электронную плату.
2 мигания зеленым светом в секунду	Все нормально	Нормальная работа блока управления.
2 быстрых миганий зеленым светом	Произошло изменение состояния входов	Это нормальное явление при изменении состояния одного из входов: SbS, STOP, OPEN, CLOSE, срабатывании фотоэлементов или использовании радиопередатчика.
Серия миганий красным светом с интервалом в 1 секунду	Различные	См. «Сигнализация с помощью сигнального фонаря».
Серия быстрых и продолжительных красных миганий	Короткое замыкание на клемме BlueBUS	Отсоедините клемму и выясните причину короткого замыкания на соединениях BlueBUS. После устранения короткого замыкания светодиодный индикатор через десять секунд вновь станет мигать обычным образом.
Светодиод STOP		
Не горит	Срабатывание по входу STOP	Проверьте устройства, подключенные ко входу «STOP».
Горит	STOP не сработал	Активен вход «STOP».
Светодиод «SbS»		
Не горит	Все нормально	Вход «SbS» не активен.
Горит	Срабатывание по входу «SbS»	Это нормальное явление, если действительно активировано устройство, подсоединенное ко входу «SbS».
Светодиодный индикатор PHOTO		
Не горит	Срабатывание входа PHOTO	Вход PHOTO сработал.
Горит	Все нормально	Это нормально, если устройство безопасности не сработало.

СВЕТОДИОДЫ НА КНОПОЧНОЙ ПАНЕЛИ БЛОКА УПРАВЛЕНИЯ	
Светодиод 1	Описание
Не горит	При нормальной работе указывает на то, что функция «Автоматическое закрывание» не активирована.
Горит	При нормальной работе указывает на то, что функция «Автоматическое закрывание» активирована.
Мигает	Выполняется программирование функций. Если мигает одновременно с «L2», необходимо произвести поиск и запоминание устройств (см. параграф «Распознавание устройств»).
Светодиод 2	Описание
Не горит	При нормальной работе указывает на то, что включена функция «Закреть после фотоэлемента».
Горит	При нормальной работе указывает на то, что функция «Закреть после фотоэлемента» отключена.
Мигает	Выполняется программирование функций. Если мигает одновременно с «L1», необходимо произвести поиск и запоминание устройств (см. параграф «Распознавание устройств»)
Светодиод 3	Описание
Не горит	При нормальной работе указывает на то, что функция «Всегда закрыто» отключена.
Горит	При нормальной работе указывает на то, что функция «Всегда закрыто» включена.
Мигает	Выполняется программирование функций. Если он мигает одновременно с L4, это указывает на необходимость выполнения распознавания и запоминания положений открытия и закрытия створки (см. параграф «Запоминание длины створки»).
Светодиод 4	Описание
Не горит	При нормальной работе указывает на то, что функция «Режим ожидания» не активна.
Горит	При нормальной работе указывает на то, что функция «Режим ожидания» активна.
Мигает	Выполняется программирование функций. Если он мигает одновременно с L3, это указывает на необходимость выполнения распознавания и запоминания положений открытия и закрытия створки (см. параграф «Запоминание длины створки»).
Светодиод 5	Описание
Не горит	При нормальной работе указывает на то, что функция «Пиковая нагрузка» отключена.
Горит	При нормальной работе указывает на то, что функция «Пиковая нагрузка» включена.
Мигает	Выполняется программирование функций.
Светодиод 6	Описание
Не горит	При нормальной работе указывает на то, что функция «Предварительное мигание» отключена.
Горит	При нормальной работе указывает на то, что функция «Предварительное мигание» включена.
Мигает	Выполняется программирование функций.
Светодиод 7	Описание
Не горит	При нормальной работе указывает на то, что функция «Блокировка внутреннего радиоприемника» не активна.
Горит	При нормальной работе указывает на то, что функция «Блокировка внутреннего радиоприемника» активна.
Мигает	Выполняется программирование функций.
Светодиод 8	Описание
Не горит	Во время нормальной работы указывает на то, что ROBUS сконфигурирован как «Master».
Горит	Во время нормальной работы указывает на то, что ROBUS сконфигурирован как «Slave».
Мигает	Выполняется программирование функций.



Если настройка параметра (уровень 2) не распознается по отношению к имеющимся настройкам, блок управления одновременно включает в прерывистом режиме два светодиодных индикатора L1 и L8, показывая, что текущее значение находится вне допустимого диапазона. При необходимости можно выполнить принудительное изменение значений, нажав кнопки [Open ▲] или [Close ▼].























Внимание! Во время выполнения каждой операции светодиодные индикаторы загораются, чтобы показать усилие, которое двигатель применяет для передвижения системы автоматки.

Во время выполнения каждой операции светодиодные индикаторы загораются пропорционально, чтобы показать усилие, которое двигатель применяет для передвижения устройства автоматки. Ниже показана последовательность включения светодиодных индикаторов в зависимости от примененного усилия:

- от L1 до L3 в случае малого усилия
- от L1 до L5 в случае среднего усилия
- от L1 до L8 в случае большого усилия.















ВНИМАНИЕ: При остановленном двигателе последовательное загорание светодиодных индикаторов L1 → L2 → L3 → L4 → L5 → L6 → L7 → L8 указывает на то, что выполняется обновление встроенного ПО изделия и необходимо дождаться завершения процесса обновления, прежде чем можно будет использовать снова устройство автоматки! Не рекомендуется отключать питание двигателя.

СИГНАЛИЗАЦИЯ СВЕТОДИОДНОГО ИНДИКАТОРА R БЛОКА УПРАВЛЕНИЯ		
Продолжительные мигания > ЗЕЛЕНЫМ светом при включении		
Используемая кодировка: «O-code»	2	
Отсутствие сохраненных в памяти передатчиков	5	
Продолжительные мигания > ЗЕЛЕНЫМ светом во время работы		
Указывает на то, что полученный код отсутствует в памяти	1	
Сохранение кода в памяти	3	
Память очищена	5	
В ходе программирования указывает на то, что сохранение в памяти данного кода не разрешено	6	
В ходе программирования указывает на переполнение памяти	8	
Короткие мигания > ЗЕЛЕНЫМ светом		
«Сертификат» недействителен для сохранения в памяти	1	
В ходе программирования указывает на то, что код не может быть сохранен в памяти ввиду того, что он передает «сертификат»	2	
Выход в «Режиме 2» не управляемый в блоке управления	4	
В ходе удаления из памяти указывает на то, что код удален	5	
«Сертификат» с приоритетом ниже допустимого	5	
Код вне синхронизации	6	
Продолжительные мигания > КРАСНЫМ светом		
Блокировка неоригинального кода	1	
Код с приоритетом ниже допустимого	2	
Короткие мигания > КРАСНЫМ светом		
Блокировка программирования «вблизи»	1	
Блокировка программирования с помощью «сертификата»	1	
Блокировка памяти (ввод PIN-кода)	2	
Продолжительные мигания > ОРАНЖЕВЫМ светом		
(При включении, после нескольких миганий зеленым светом). Указывает на наличие двусторонних передатчиков	1	
Короткие мигания > ОРАНЖЕВЫМ светом		
Указывает на наличие активных блокировок программирования (при включении)	2	

9.7 АРХИВ НЕИСПРАВНОСТЕЙ

ROBUS позволяет отобразить неисправности, возможно произошедшие в ходе выполнения последних 8 операций, например, прерывание выполнения операции вследствие срабатывания фотоэлемента или чувствительной кромки. Для просмотра перечня неисправностей обратитесь к «Таблица 30».

Таблица 30

АРХИВ НЕИСПРАВНОСТЕЙ			
Описание	Символы		
Удерживайте в нажатом состоянии кнопку [Stop/Set] в течение приблизительно 3с		3с	
Отпустите кнопку [Stop/Set], когда светодиод L1 начнет мигать			L1
Нажмите и отпустите кнопки [Open ▲] или [Close ▼], чтобы сместить мигание светодиода на L8 для параметра «Перечень неисправностей»			
Удерживайте нажатой кнопку [Stop/Set], которая должна удерживаться нажатой во время выполнения следующих шагов			
Подождите примерно 3с, после чего загорятся светодиоды, соответствующие операциям, во время которых возникли неисправности. Светодиод L1 обозначает результат самой последней операции, светодиод L8 указывает результат восьмой операции. Если светодиод горит, это означает, что при выполнении операции произошла ошибка; если светодиод не горит, это означает, что операция завершилась без ошибок			
Нажмите и отпустите кнопки [Open ▲] и [Close ▼] для выбора нужной операции: Соответствующий светодиод мигает столько же раз, сколько и сигнальное мигающее устройство после возникновения неисправности			
Отпустите кнопку [Stop/Set]			

10.1 ДОБАВЛЕНИЕ ИЛИ УДАЛЕНИЕ УСТРОЙСТВ

К готовой системе автоматики в любой момент можно добавлять различные устройства, а также удалять их из нее. В частности, к «BlueBUS» и входу «STOP» можно подсоединять устройства различных типов, как указывается в следующих параграфах.



После каждого добавления или удаления устройств необходимо повторно произвести поиск и запоминание устройств, как описано в параграфе «Запоминание других устройств».

10.1.1 BLUEBUS

Система BlueBUS — это технология, которая позволяет производить подключение совместимых устройств двухжильным кабелем, по которому подается как электропитание, так и сигналы связи. Все устройства соединяются параллельно этим двухжильным кабелем системы BlueBUS, при этом нет необходимости в соблюдении полярности; каждое устройство распознается индивидуально, поскольку во время монтажа ему присваивается однозначный адрес.

К BlueBUS можно подсоединить, например, фотоэлементы, предохранительные устройства, кнопки управления, индикаторы и др. Блок управления по одному распознает все подключенные к нему устройства с помощью соответствующей операции распознавания и способен с абсолютной безопасностью обнаружить все возможные неисправности.

В связи с этим при каждом добавлении или удалении какого-либо устройства, подключенного к BlueBUS, необходимо выполнить операцию запоминания в соответствии с указаниями, приведенными в параграфе «Запоминание других устройств».

10.1.2 ВХОД STOP

STOP — вход, который обеспечивает немедленную остановку операции с коротким обратным движением. К этому входу могут подключаться устройства с выходом с нормально разомкнутыми контактами «НР», нормально замкнутыми контактами «НЗ», или устройства с выходом с постоянным сопротивлением 8,2 кОм, например чувствительные кромки.

В процессе распознавания устройств блок управления распознает тип устройства, подсоединенного к входу STOP; в дальнейшем при нормальной эксплуатации системы автоматизации блок управления подает команду остановки, когда замечает изменение по сравнению с ранее распознанным состоянием.

С помощью соответствующей процедуры ко входу STOP можно подключить несколько устройств, даже разных типов:

- Несколько устройств с НР-контактами можно подключать последовательно друг другу без ограничения по количеству.
- Несколько устройств с НЗ-контактами можно подключать последовательно друг другу без ограничения по количеству.
- Два устройства с выходом с постоянным сопротивлением 8,2 кОм подключаются параллельно; если требуется подключение более, чем 2 устройств, они подключаются каскадом с терминалом 8,2 кОм.
- Возможна комбинация НР и НЗ, соединив параллельно 2 контакта с установкой последовательно на НЗ-контакте резистора 8,2 кОм (что делает возможным подключение комбинации 3 устройств: НР, НЗ и 8,2 кОм).

Если вход STOP используется для подключения предохранительных устройств, только устройства с выходом с постоянным сопротивлением 8,2 кОм обеспечивают, в случае неисправности, защиту категории 3 в соответствии со стандартом EN 954-1.

10.1.3 ПЛАТЫ РАСШИРЕНИЯ ВХОДОВ/ВЫХОДОВ (ДОПОЛНИТЕЛЬНАЯ ОПЦИЯ)

Блок управления предназначен для использования с различными вариантами модулей расширения входов/выходов, которые делают доступными дополнительные входы и выходы. Каждый дополнительный вход/выход настраивается точно так же, как физический вход/выход блока управления.

Каждый раз, когда плата расширения вставляется или извлекается, необходимо проводить процедуру «распознавания устройств»: в противном случае работа двигателя ограничивается функцией «присутствие человека».

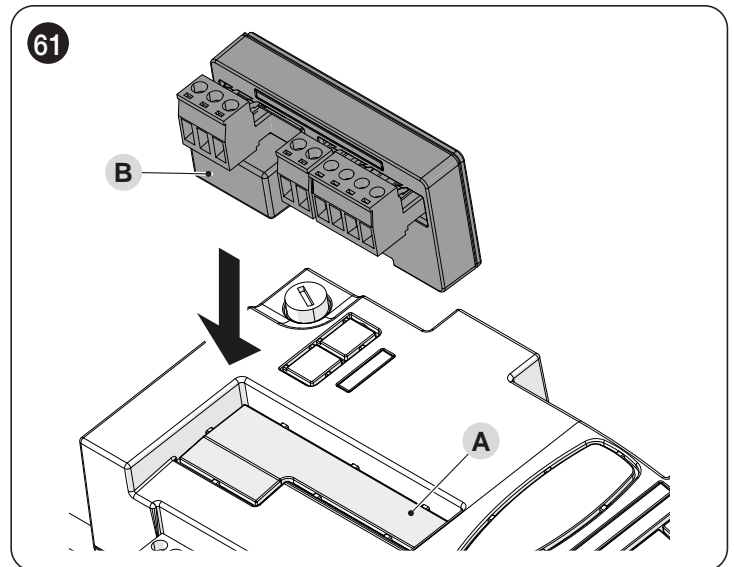


Добавление и удаление плат расширения всегда должно выполняться в случае отсутствия электропитания (путем демонтажа как предохранителя F2, так и возможно присутствующего аккумуляторного блока).

Чтобы добавить плату расширения:

1. отключите блок управления от электропитания
2. снимите крышку предварительного доступа (А)
3. вставьте модуль расширения (В) в специальный разъем, предусмотренный на электронной плате блока управления.
4. подключите блок управления к электропитанию
5. повторите распознавание устройств, как описано в параграфе «Запоминание других устройств».

10.1.4 ПЛАТЫ РАСШИРЕНИЯ ВХОДОВ/ВЫХОДОВ (ДОПОЛНИТЕЛЬНАЯ ОПЦИЯ)

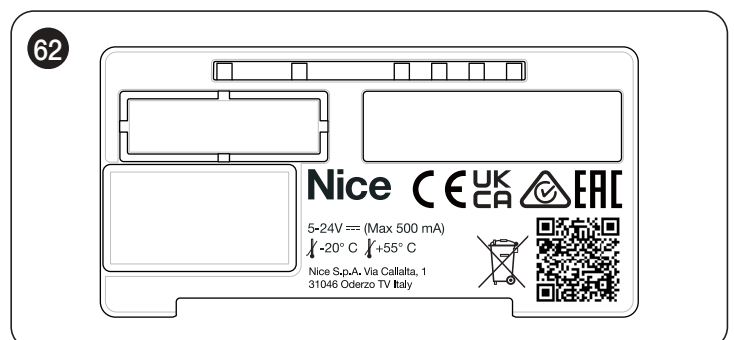


Внимание! В некоторых моделях плата расширения входит в стандартную комплектацию



Внимание! Проверьте потребление электроэнергии блоком управления и платой расширения. Не превышайте максимально допустимую мощность.

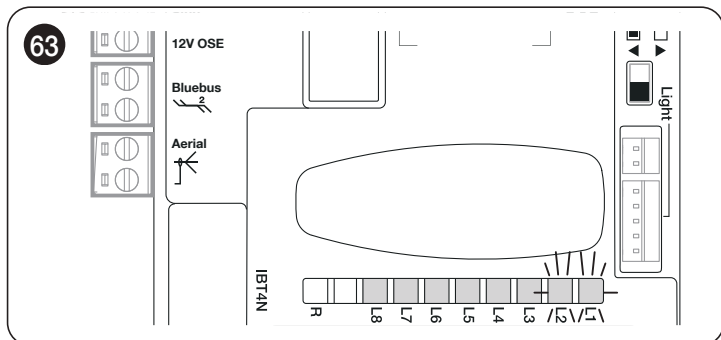
Специальное руководство по плате расширения можно найти в интернете. Отсканируйте QR-код карты с помощью смартфона.



ПЛАТЫ РАСШИРЕНИЯ			
Изделие	Описание	Характеристики входов	Характеристики выходов
MLAE44	4 входа 4 выхода	IN 3 = сухой контакт (COM – IN3) IN 4 = сухой контакт (COM – IN4) IN 5 = сухой контакт (COM – IN5) IN 6 = сухой контакт (COM – IN6)	OUT3 = открытый коллектор (макс. 10Вт = 24В - 0,4А) OUT4 = открытый коллектор (макс. 10Вт = 24В - 0,4А) OUT5 = открытый коллектор (макс. 10Вт = 24В - 0,4А) OUT6 = открытый коллектор (макс. 10Вт = 24В - 0,4А)
MLAE22	2 входа 2 выхода	IN 3 = сухой контакт (COM – IN3) IN 4 = сухой контакт (COM – IN4)	OUT3 = открытый коллектор (макс. 10Вт = 24В - 0,4А) OUT4 = сухой контакт с переключающим реле (230В перем. тока – 5А)
MLAE21	2 входа 1 выход	IN 3 = сухой контакт (COM – IN3) IN 4 = сухой контакт (COM – IN4)	OUT3 = открытый коллектор (макс. 10Вт = 24В - 0,4А)

10.1.5 ЗАПОМИНАНИЕ ДРУГИХ УСТРОЙСТВ

Обычно распознавание устройств, подключенных к «BlueBUS» и к входу «STOP», выполняется при монтаже; однако при добавлении или удалении устройств можно повторно выполнить распознавание.



Для этого:

1. нажать одновременно и удерживать кнопки [Open ▲] и [Stop/Set]
2. отпустить кнопки, когда светодиоды «L1» и «L2» начнут быстро мигать (примерно через 3 секунды)
3. подождите несколько секунд, пока блок управления завершит поиск и запоминание устройств
4. по окончании этого этапа светодиод «Stop» должен гореть, светодиоды «L1» и «L2» должны погаснуть, а светодиоды «L1...L8» загорятся в зависимости от статуса функций ON-OFF, которые они представляют.



После добавления или удаления устройств необходимо заново произвести приемочные испытания системы автоматики в соответствии с указаниями, приведенными в параграфе «Приемочные испытания».

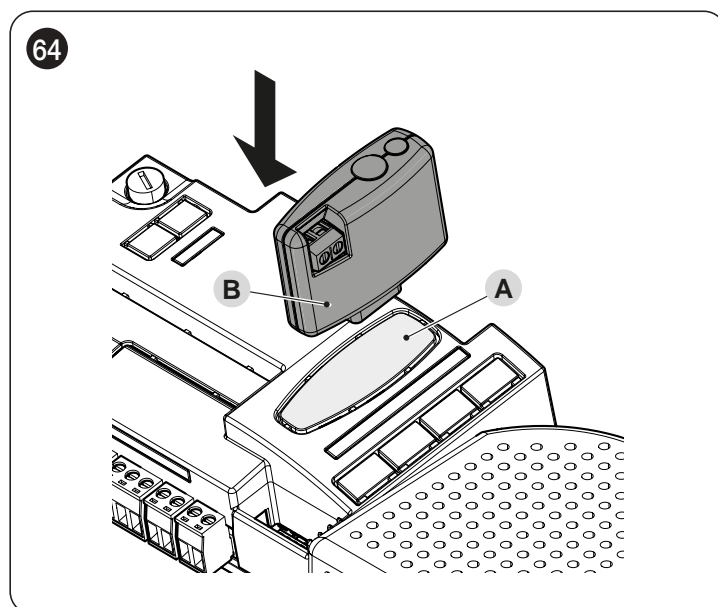
10.1.6 ПОДКЛЮЧЕНИЕ РАДИОПРИЕМНИКА ТИПА SM (ДОПОЛНИТЕЛЬНАЯ ОПЦИЯ)

Блок управления имеет посадочное место для радиоприемников с разъемом SM (**дополнительные опции**), относящихся к семейству OXI, OXIBD и т.д., которые обеспечивают дистанционное управление блоком с помощью радиопередатчиков.

Прежде чем приступить к установке приемника, отключите внутренний радиоприемник (см. параграф «Программирование первого уровня (ON-OFF)») и электропитание блока управления.

Для установки приемника: «Рисунок 64»

1. отключите внутреннее радиоустройство (см. параграф «Программирование первого уровня (ON-OFF)»)
2. снимите крышку предварительного доступа (A)
3. вставьте приемник (B) в специальный разъем, предусмотренный на электронной плате блока управления
4. подключите блок управления к электропитанию



Доступные команды и режимы сохранения см. в режимах, предусмотренных для программирования встроенного радиоприемника. (см. главу «ПРОГРАММИРОВАНИЕ РАДИОУСТРОЙСТВА»).

10.1.7 ПОДСВЕТКА

Таблица 32

ИНДИКАТОР СОСТОЯНИЯ	
Белый индикатор*	
Горит	Устройство автоматики движется или только что остановилось. Оно выключится самостоятельно по истечении заданного времени.
Горит в течение 3 секунд	Выполнение команды «Блокировка автоматики» завершено.
Не горит	Нормальное функционирование / двигатель остановлен в ожидании команд.

* Принадлежность доступна только для **ROBUS** RBS600HS.

10.1.8 РЕЛЕЙНЫЕ ФОТОЭЛЕМЕНТЫ С ФУНКЦИЕЙ ФОТОТЕСТ

Блок управления имеет функцию ФОТОТЕСТ, которая позволяет повысить надежность работы устройств безопасности до «категории II» в соответствии со стандартом UNI EN 13849-1 в том, что касается комплекса блока управления и фотоэлементов безопасности.



Внимание! Чтобы активировать функцию FOTOTEST, необходимо изменить конфигурацию через совместимые интерфейсы Wi-Fi и приложение MyNice Pro

При запуске любой операции производится проверка соответствующих устройств безопасности, и только в случае если все в надлежащем рабочем состоянии, начинается выполнение операции.

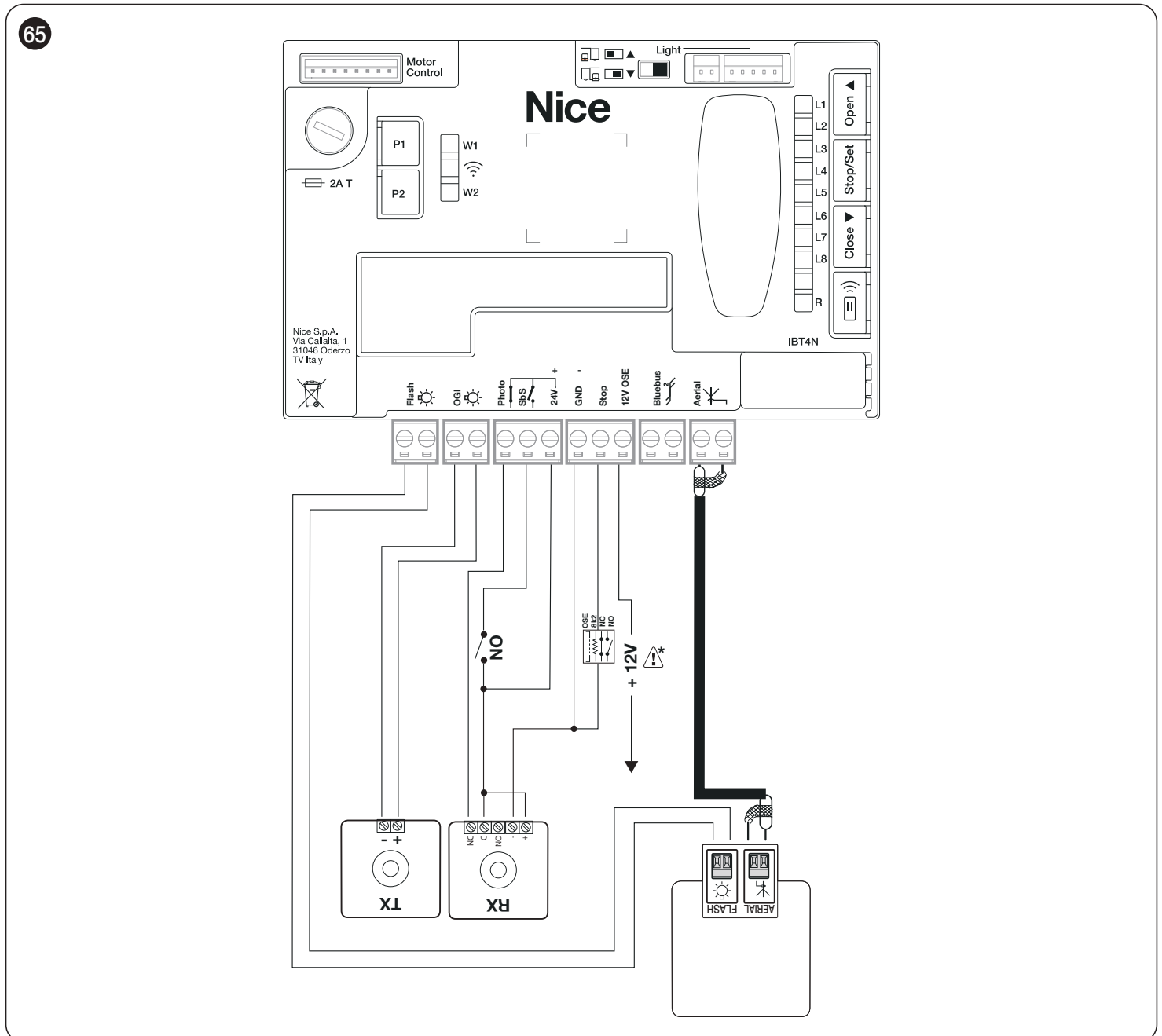
Если результат теста отрицательный (фотоэлемент «ослеплен» солнцем, короткое замыкание на проводах и т. д.), обнаруживается неисправность и операция не выполняется.

Подключить фотоэлементы, как показано на «Рисунке 65».

Схема соединений с релейными фотоэлементами с функцией ФОТОТЕСТ



Все изображения дополнительных опций приведены для иллюстративных целей.



При использовании двух пар фотоэлементов, во избежание помех между ними, необходимо активировать «синхронизацию» в соответствии с инструкциями по эксплуатации фотоэлементов.



Если некоторые устройства системы автоматике заменяются, дополняются или удаляются, необходимо выполнить процедуру распознавания (см. главу «Распознавание устройств» на странице 21).



Внимание: 12 V можно использовать только для оптической чувствительной планки (OSE) (макс. 15 mA)

10.1.9 РЕЛЕЙНЫЕ ФОТОЭЛЕМЕНТЫ БЕЗ ФУНКЦИИ ФОТОТЕСТ

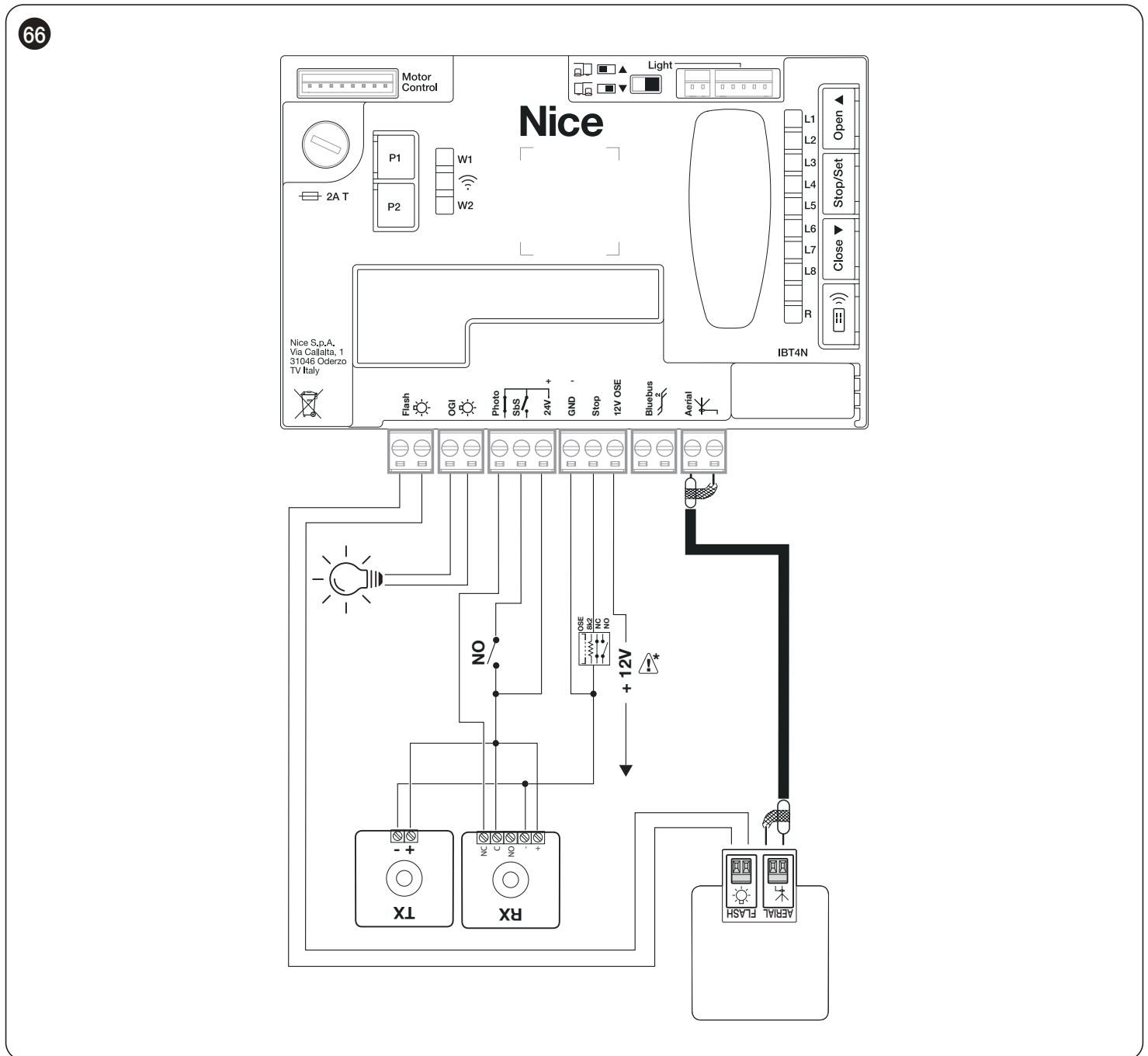
Блок управления имеет специальный вход PHOTO, к которому можно подключить нормально замкнутый контакт релейных фотоэлементов. В отличие от конфигурации с функцией ФОТОТЕСТ движение по команде выполняется без проверки достоверности сигнала, поступающего от фотоэлементов, но с сохранением неизменной реакции на изменение состояния внешних фотоэлементов.

Подключить фотоэлементы, как показано на «Рисунке 66».

Схема соединений с релейными фотоэлементами без функции ФОТОТЕСТ



Все изображения дополнительных опций приведены для иллюстративных целей.



Внимание: 12 V можно использовать только для оптической чувствительной планки (OSE) (макс. 15 mA)

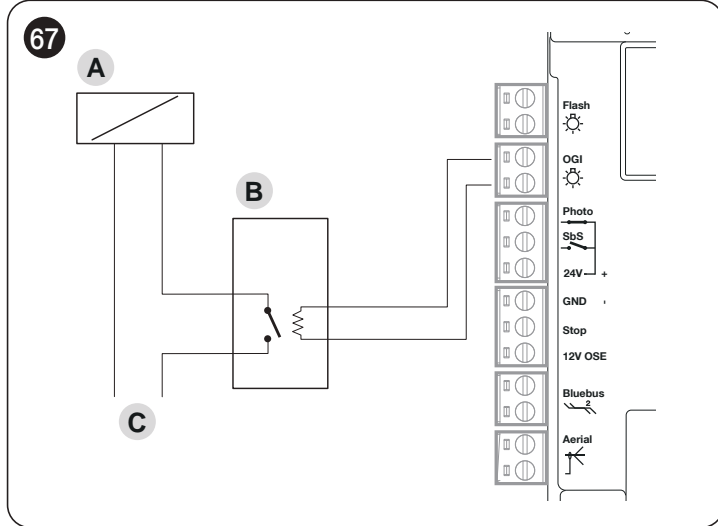
10.1.10 ЭЛЕКТРОЗАСОВ

Выход OGI, изначально активирован производителем для функции OGI (индикатор открытых ворот = Open Gate Indicator), но его можно запрограммировать для управления электрическим замком (см. параграф «Программирование второго уровня (регулируемые параметры)» на странице 33).

В начале операции открытия выход активируется на 2 секунды, при операции закрытия выход не активируется, поэтому электрический замок должен быть приведен в исходное положение механическим образом.

Этот выход не может непосредственно управлять электрическим замком; он предназначен лишь для управления нагрузкой 24В == 10Вт.

Этот выход должен быть соединен с реле, как показано на рисунке.



- A Электрозасов
- B Реле 24 В == в поддержку
- C Питание электрического замка

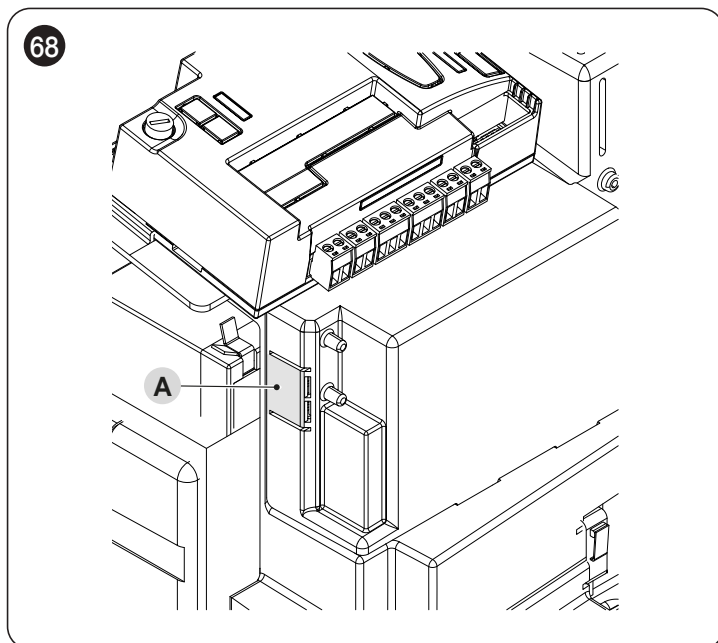
10.2 ПОДКЛЮЧЕНИЕ И УСТАНОВКА СИСТЕМЫ АВАРИЙНОГО ПИТАНИЯ



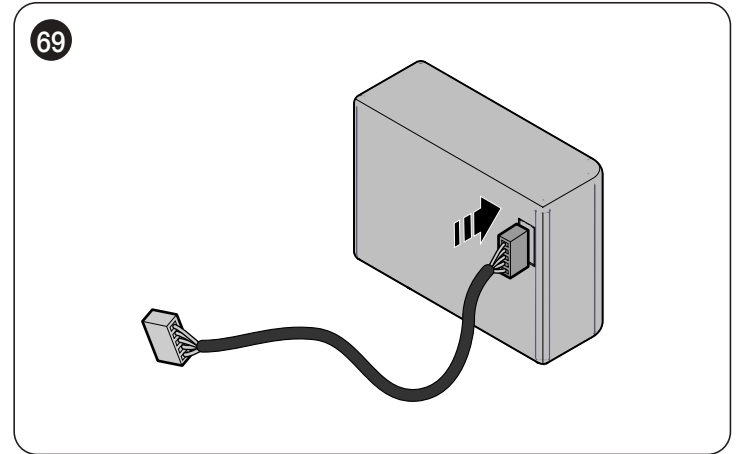
Электрическое подключение батареи к блоку управления должно выполняться только после завершения всех стадий установки и программирования, поскольку батарея предназначена для аварийного электропитания.

Для установки и подключения батареи:

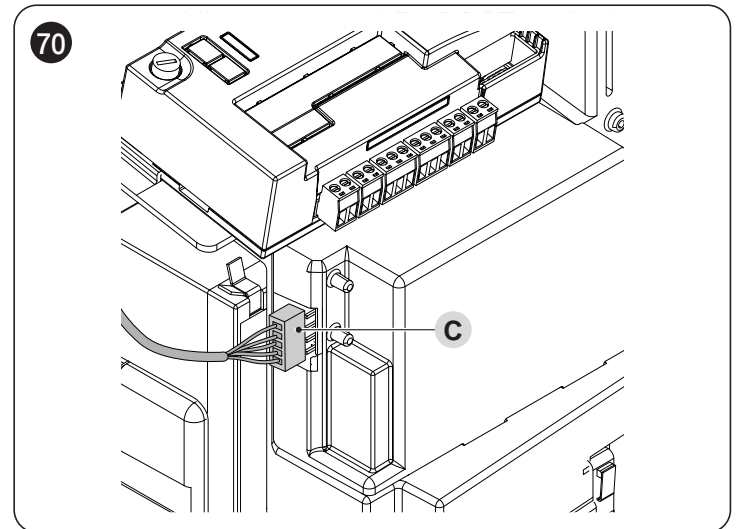
1. снимите защитную крышку (A) («Рисунок 68»)



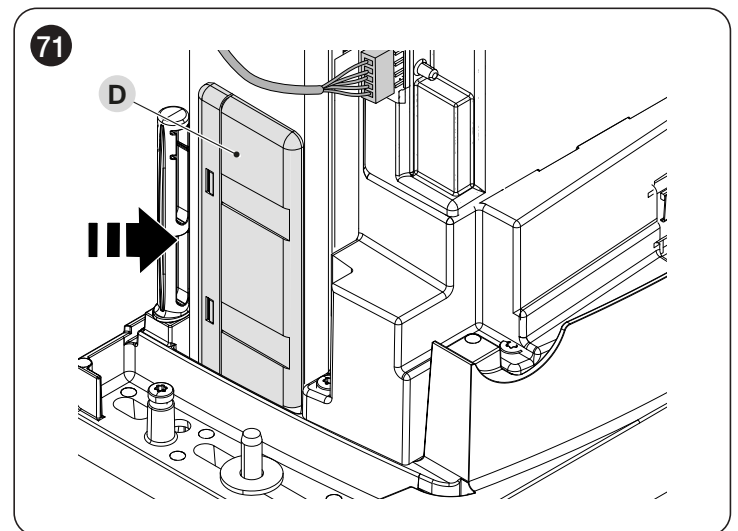
2. Подсоедините соответствующий кабель к разъему буферной батареи (PS124) («Рисунок 69»)



3. вставьте соответствующий разъем (C) в разъем, выходящий из моторного отсека («Рисунок 70»)



4. вставьте буферную батарею (D) в предназначенный для нее отсек в раме двигателя («Рисунок 71»).

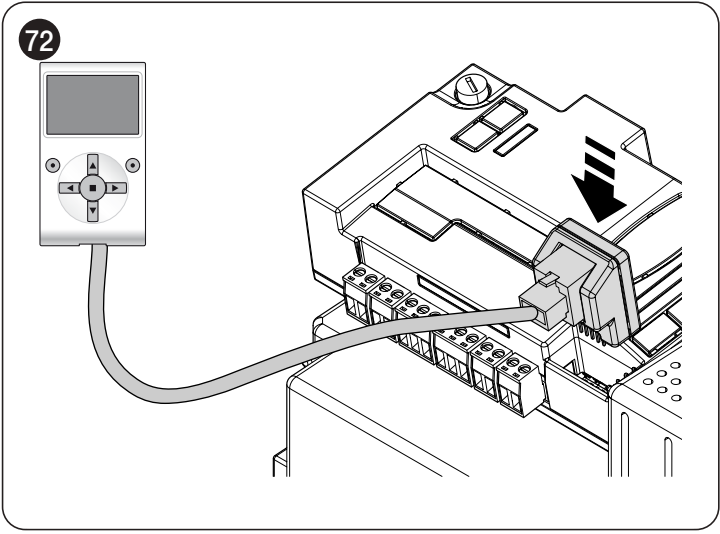


Внимание! Если используется резервная батарея, функция ожидания «Все» не должна использоваться.

10.3 ПОДКЛЮЧЕНИЕ ПРОГРАММИРУЮЩЕГО УСТРОЙСТВА OVIEW

На блоке управления имеется разъем BusT4, к которому через интерфейс IBT4N можно подключить программирующее устройство «Oview», которое позволяет осуществлять полноценное и быстрое управление на этапах установки, технического обслуживания и диагностики всей системы автоматизации.

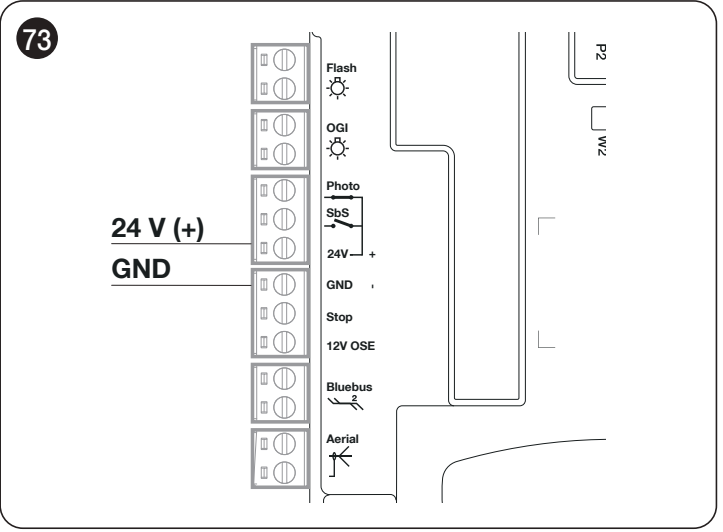
Для получения доступа к разъему необходимо действовать, как показано на рисунке, и вставить разъем в соответствующее гнездо.




Программатор Oview можно подсоединить сразу к нескольким блокам управления (до 16 без особых мер предосторожности); при этом соединение с блоком управления может сохраняться и в ходе обычной работы системы автоматизации. В этом случае устройство может использоваться для непосредственной отправки команд на блок управления при помощи особого «пользовательского» меню.

10.4 ПОДКЛЮЧЕНИЕ ДРУГИХ УСТРОЙСТВ

При необходимости питания внешних устройств, например, считывателя транспондерных карт или лампочки освещения ключевого выключателя, можно подавать на них питание как показано на рисунке. Напряжение питания составляет **24V** \pm **-30% ÷ +50%**, максимальный потребляемый ток — 100mA.



10.4.1 ФОТОЭЛЕМЕНТЫ ЕРМОВ И ПОДСВЕТКА ELMM

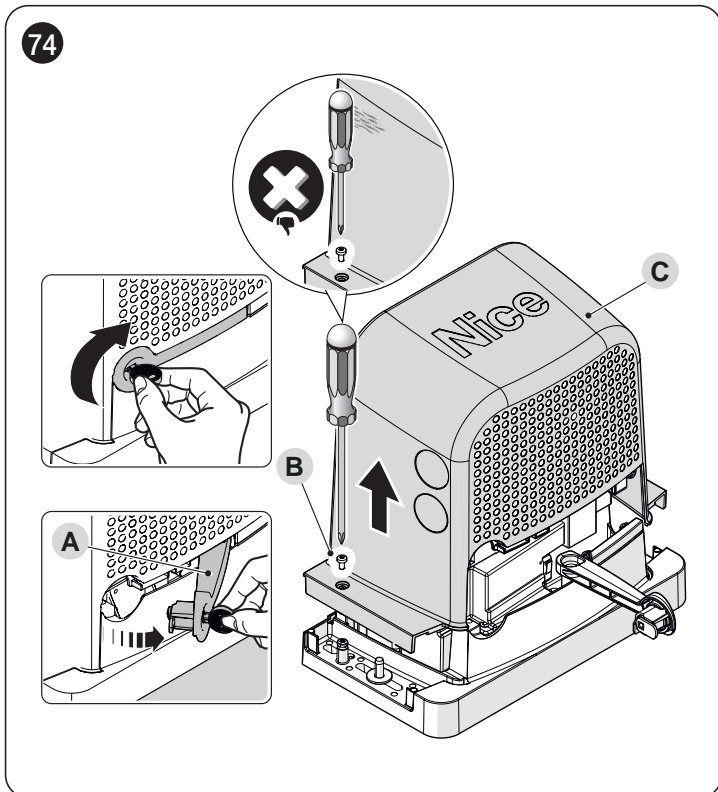
 ROBUS 600 HS поставляется без крепежных кронштейнов принадлежности. В комплект RBSKITSAFE1 входят кронштейны и подсветка ELMM.

 В качестве альтернативы фотоэлементам ЕРМОВ можно установить рефлекторные фотоэлементы ЕРМОР.

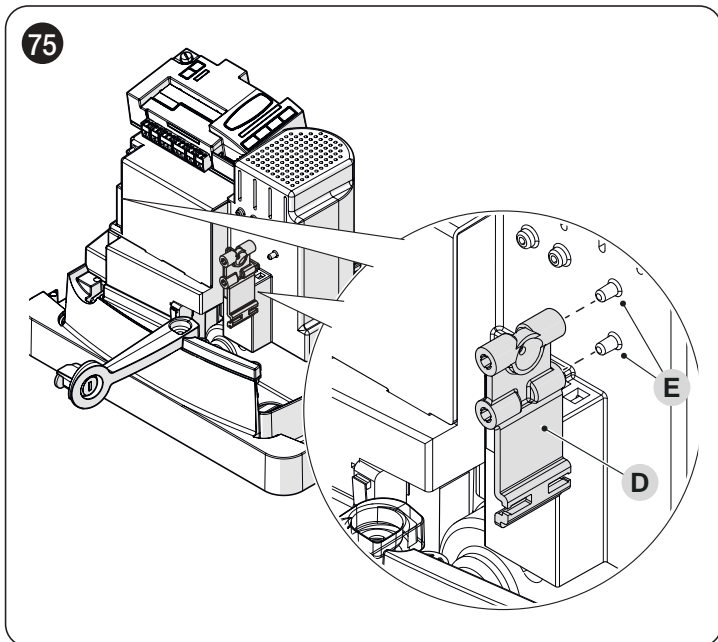
 См. также поставляемое в комплекте руководство по принадлежностям.


Чтобы установить принадлежности:


1. используя поставляемый в комплекте ключ, откройте блокирующий крючок (A)
2. отпустите винты (B)
3. снимите крышку (C) («Рисунок 74»)



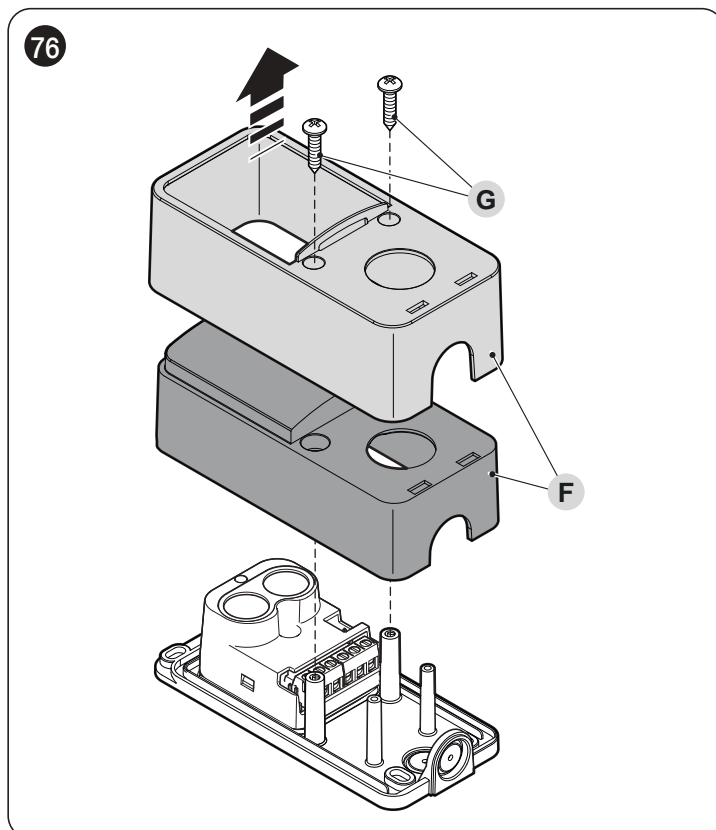
4. вставьте кронштейн (D) в штифты (E) («Рисунок 75»)



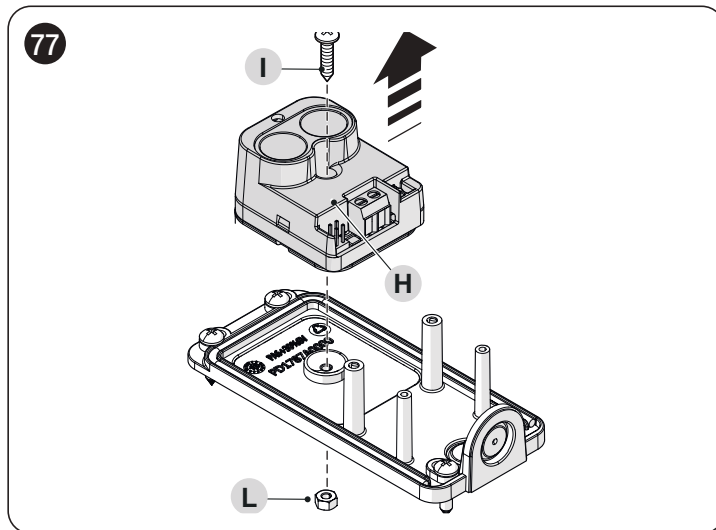
 Ниже показана установка фотоэлемента ЕРМОР. Для получения дополнительной информации также обратитесь к руководству, поставляемому вместе с самим фотоэлементом.

 Описанная процедура также подходит для установки фотоэлемента ЕРМОВ.

5. снимите крышки (F), открутив винты (G) («Рисунок 76»)

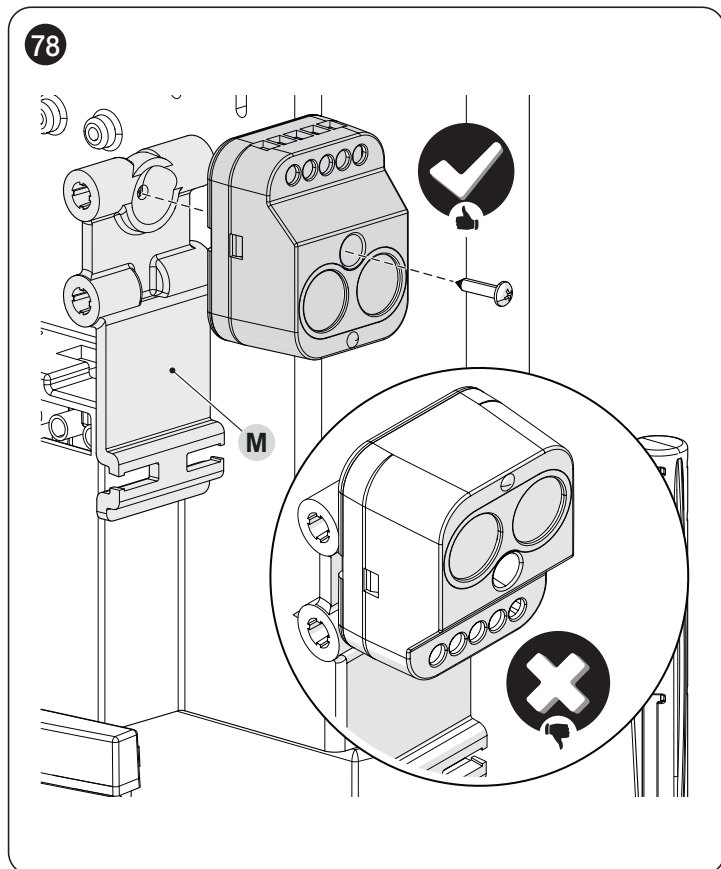


6. снимите фотоэлемент (H), открутив винт (I) и сняв гайку (L) («Рисунок 77»)

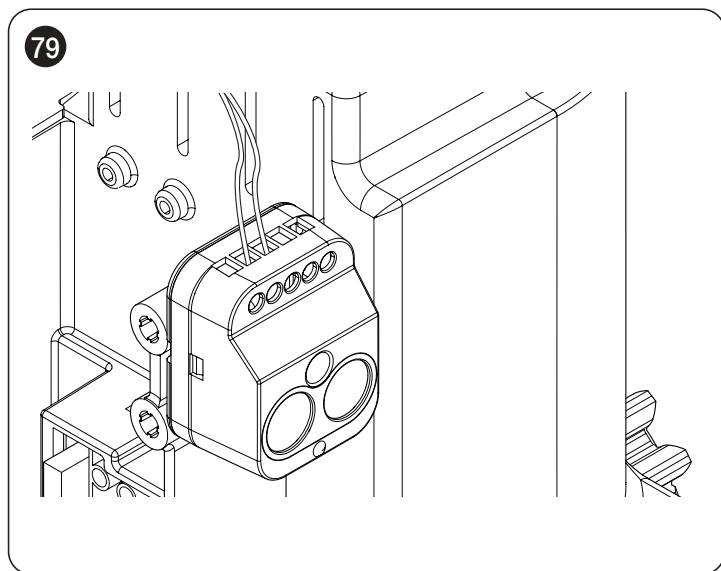


7. закрепите фотоэлемент на кронштейне (М), используя тот же винт и гайку, которые были сняты ранее («Рисунок 78»)

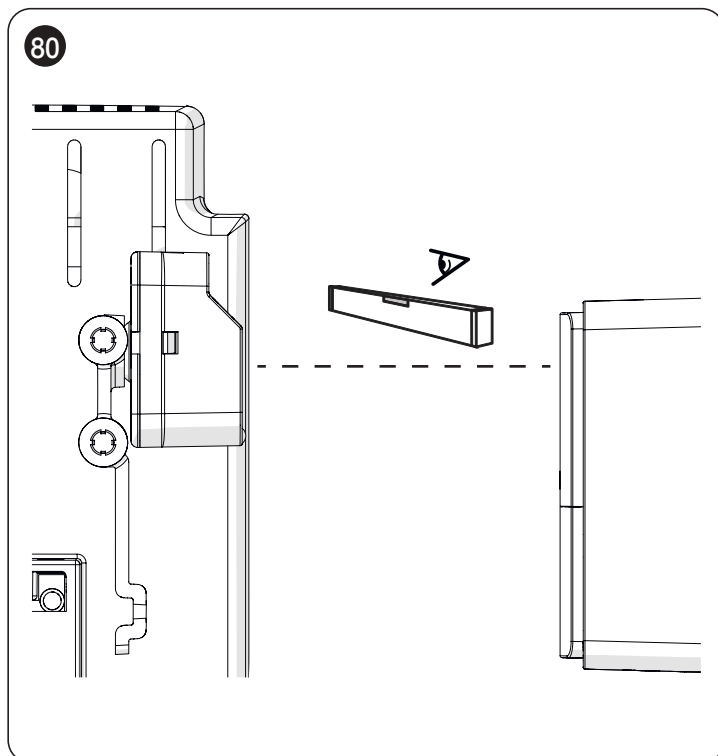
! **Внимание!** Обратите внимание на направление установки фотоэлемента.



8. проведите электропроводку («Рисунок 79»)

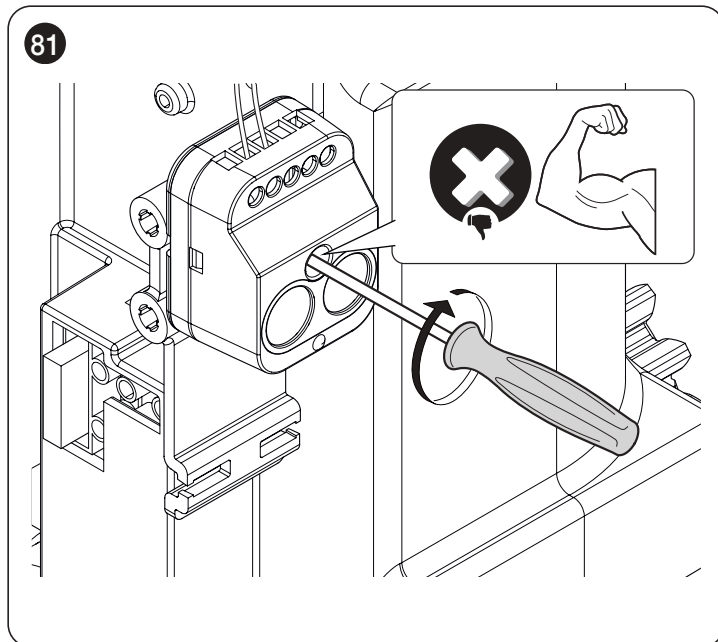


! **Внимание!** Прежде чем приступить к окончательному закреплению, убедитесь, что фотоэлемент совмещен со светоотражающим элементом (ЕРМОВ) или (ЕРМОР).

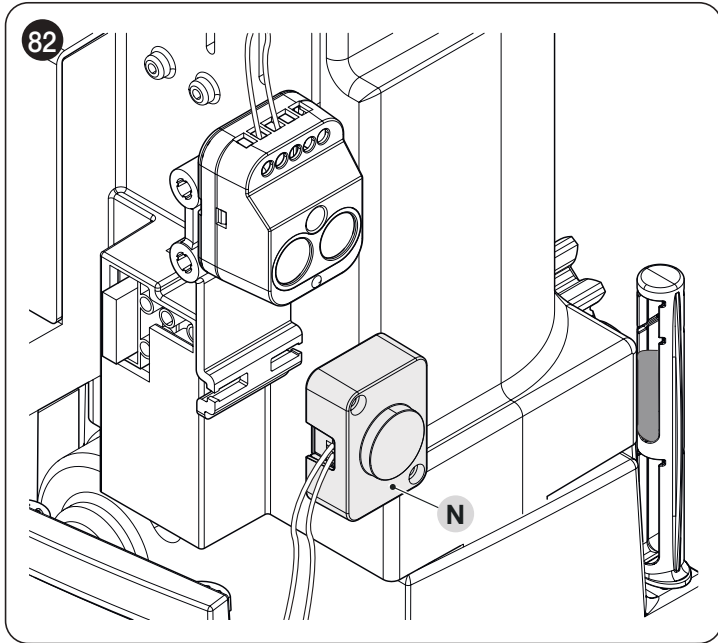


9. окончательно закрепите фотоэлемент на крепежном кронштейне.

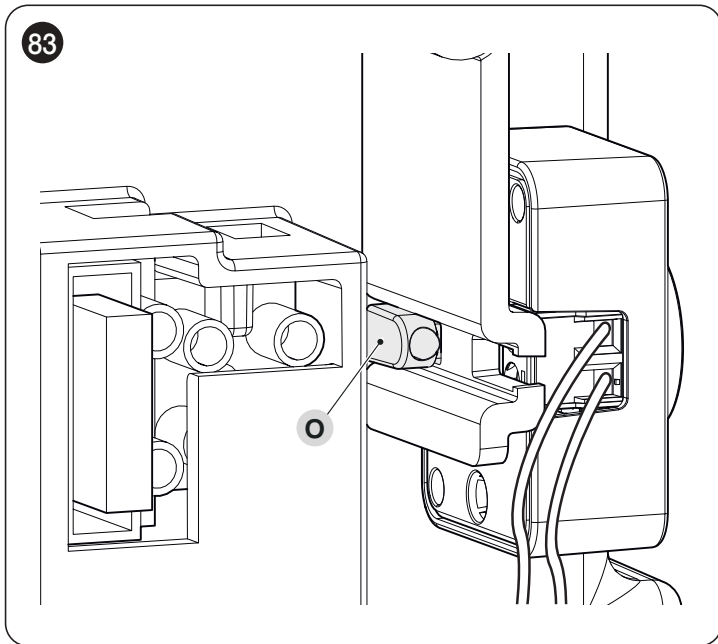
! **Избегайте чрезмерного нажима во время закрепления фотоэлемента на кронштейне.**



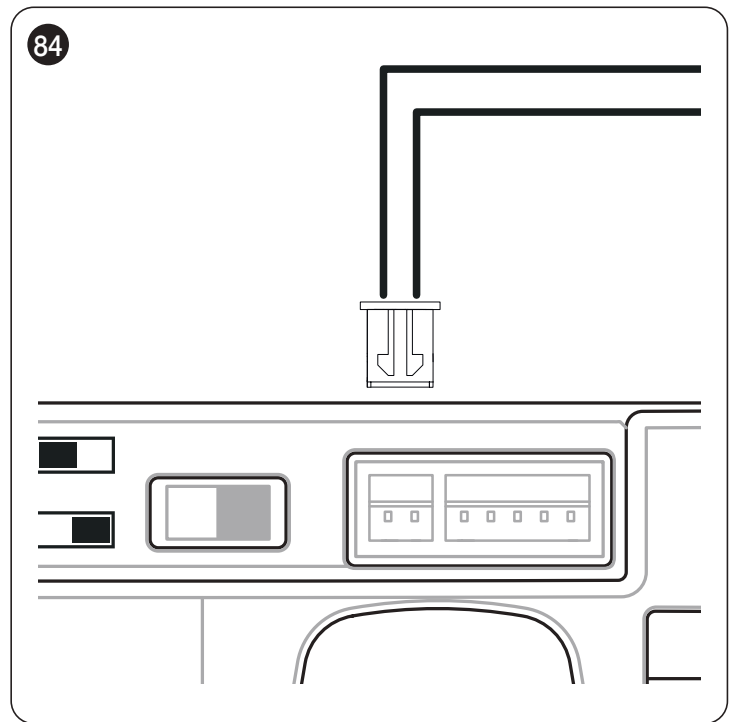
10. проведите электропроводку подсветки ELMM (N) («Рисунок 82»)



11. закрепите элемент подсветки с помощью зажима (O) («Рисунок 83»)



12. подсоедините кабели, как указано («Рисунок 84»)



1. поместите крышку
2. затяните винты
3. закройте блокирующий крючок и выньте поставляемый в комплекте ключ.



Все технические характеристики приведены для температуры окружающей среды 20°C (± 5°C). Nice S.p.A. оставляет за собой право вносить изменения в конструкцию изделия в любой момент по собственному усмотрению, сохраняя при этом неизменными его функции и назначение.

Таблица 33

ТЕХНИЧЕСКИЕ ХАРАКТЕРИСТИКИ РЕДУКТОРНОГО ДВИГАТЕЛЯ			
Описание	RB400 RB400/V1 RB400/AU01	RB600 RB600/V1 RB600/AU01	RB600HS RB600HS/V1 RB600HS/AU01
Тип	Электромеханический мотор-редуктор для автоматизации раздвижных ворот бытового использования со встроенным блоком управления		
Шестерня	Z15m4	Z15m4	Z15m4
Максимальная частота рабочих циклов (при номинальном крутящем моменте)	80 циклов/день (блок управления ограничивает число циклов до максимального количества, предусмотренного в «Таблица 3»).	100 циклов/день (блок управления ограничивает число циклов до максимального количества, предусмотренного в «Таблица 3»).	100 циклов/день (блок управления ограничивает число циклов до максимального количества, предусмотренного в «Таблица 3»).
Максимальная продолжительность непрерывной работы (при номинальном крутящем моменте)	7 минут (блок управления ограничивает продолжительность непрерывной работы до максимальной величины, предусмотренной в «Таблица 3»).	7 минут (блок управления ограничивает продолжительность непрерывной работы до максимальной величины, предусмотренной в «Таблица 3»).	6 минут (блок управления ограничивает продолжительность непрерывной работы до максимальной величины, предусмотренной в «Таблица 3»).
Пределы использования	Как правило, ROBUS способен обеспечивать автоматизацию ворот весом или длиной в пределах, указанных в «Таблица 1».		
Срок эксплуатации	Рассчитан на 20 000—250 000 циклов в зависимости от условий, установленных в «Таблица 3».		
Питание (230 В)	230 В~ (+10% -15%) 50—60 Гц	230 В~ (+10% -15%) 50—60 Гц	230 В~ (+10% -15%) 50—60 Гц
Версия V1 (120 В)	120 В~ 50—60 Гц	120 В~ 50—60 Гц	120 В~ 50—60 Гц
Версия AU01 (250 В)	250 В~ 50—60 Гц	250 В~ 50—60 Гц	250 В~ 50—60 Гц
Максимальная потребляемая мощность при пуске [соответствует Амперу]	330 Вт [2 А] [3,9 А версия /V1] [3.9 А версия /AU01]	500 Вт [2,5 А] [3,9 А версия /V1] [3.9 А версия /AU01]	500 Вт [2,5 А] [3,9 А версия /V1] [3.9 А версия /AU01]
Класс изоляции	1 (необходимо защитное заземление)		
Аварийное питание	С дополнительным устройством PS124		
Выход сигнального мигающего устройства [Примечание 1]	Для 2-х мигающих светодиодов ELDC или не более 2 ламп по 12 В, 21 Вт		
Выход OGI [Примечание 1]	Для 1 мигающего устройства 24 В макс. 10 Вт (напряжение на выходе может варьироваться от -30 до +50% и может управлять также небольшими реле)		
Выход «BlueBUS»	Выход с максимальной нагрузкой 15 устройств BlueBUS		
Вход STOP	Для нормально замкнутых, нормально разомкнутых контактов или контактов с постоянным сопротивлением 8,2 кОм; в режиме автоматического распознавания и запоминания (любые разночтения с сохраненным в памяти состоянием приведут к немедленному выполнению команды «STOP»)		
Вход «Sbs»	Для нормально разомкнутых контактов (замыкание контакта приводит к переходу в пошаговый режим)		
Вход PHOTO	Вход для релейных фотоэлементов		
Вход ЗАКРЫТЬ	Присутствуют на плате расширения (принадлежность). См. параграф «Платы расширения входов/выходов (дополнительная опция)».		
Вход AUX_IN	Присутствуют на плате расширения (принадлежность). См. параграф «Платы расширения входов/выходов (дополнительная опция)».		
Разъем для подсоединения радиоприемника	Соединитель SM для приемников SMXI или OXI		
Вход радиоантенны	52 Ом для кабеля типа RG58 или аналогичных		
Программируемые функции	8 функций типа ВКЛ.-ВыКЛ. и 8 регулируемых функций. См. параграф «Программирование первого уровня (ON-OFF)» и «Программирование второго уровня (регулируемые параметры)».		
Функции автоматического распознавания и запоминания	Автоматическое распознавание и запоминание устройств, подключенных к выходу BlueBUS Автоматическое распознавание типа устройств «STOP» (контакт НО, НЗ или сопротивление 8,2 кОм) Автоматическое распознавание и запоминание длины системы автоматики и расчет точек торможения и частичного открытия		

Примечание 1 Этот выход можно запрограммировать с другими функциями (см. «Таблица 19» на странице 33 34) либо с помощью совместимых интерфейсов.

ТЕХНИЧЕСКИЕ ХАРАКТЕРИСТИКИ ВСТРОЕННОГО РАДИОПРИЕМНИКА	
Описание	Техническая характеристика
Тип	Встроенный двусторонний приемник
Кодировка	OXIBD: «BD» / «O-code»
Сохраняемые передатчики	До 100, если сохранены в «Режиме 1»
Входной импеданс	50 Ом
Частота приема	433,92 МГц
Частота передачи	433,92 МГц (только BD)
Чувствительность	- 108 дБм
Излучаемая мощность (эффективная излучаемая мощность)	< 10 мВт (OXIBD)

Таблица 35

ТЕХНИЧЕСКИЕ ХАРАКТЕРИСТИКИ ВСТРОЕННОГО МОДУЛЯ WIFI (ПРИ НАЛИЧИИ)	
Описание	Техническая характеристика
Тип интерфейса Wi-Fi с внутренней антенной	802.11b/g/n – 2,4 ГГц
Безопасность Wi-Fi	OPEN/WEP/WPA-PSK/WPA2-PSK
Bluetooth®	v4.2 BR/EDR/BLE
Излучаемая мощность (EIRP)	P < 20 дБм

Декларация соответствия ЕС и декларация о соответствии «частично укомплектованной машины»

Декларацию соответствия ЕС можно загрузить с веб-сайта www.niceforyou.com

Nice		Type
Made in Italy		RBS400
Nice SpA Via Calata 1 31048 Oderzo TV Italy		P/N: RBS400
250W	230V 50/60Hz	
3.6Nm	-20°C/+55°C	
IP44 10min	30Cycles/h(@55°C)	
S/N	SERIALNUMBER	YEAR
CE 0682 UK EAC		ES244500
www.Niceforyou.com	www.Niceforyou.com	
PROGRAMMING	INSTR. MANUAL	

Nice		Type
Made in Italy		RBS600
Nice SpA Via Calata 1 31048 Oderzo TV Italy		P/N: RBS600
450W	230V 50/60Hz	
9Nm	-20°C/+55°C	
IP44 7min	30Cycles/h(@55°C)	
S/N	SERIALNUMBER	YEAR
CE 0682 UK EAC		ES245100
www.Niceforyou.com	www.Niceforyou.com	
PROGRAMMING	INSTR. MANUAL	

Nice		Type
Made in Italy		RBS600HS
Nice SpA Via Calata 1 31048 Oderzo TV Italy		P/N: RBS600HS
450W	230V 50/60Hz	
5.9Nm	-20°C/+55°C	
IP44 7min	30Cycles/h(@55°C)	
S/N	SERIALNUMBER	YEAR
CE 0682 UK EAC		ES245400
www.Niceforyou.com	www.Niceforyou.com	
PROGRAMMING	INSTR. MANUAL	

13 ТЕХНИЧЕСКОЕ ОБСЛУЖИВАНИЕ ИЗДЕЛИЯ

Для обеспечения максимального срока службы системы автоматики и поддержания надлежащего уровня безопасности необходимо регулярно проводить ее техобслуживание.



Обслуживание должно производиться в строгом соответствии с правилами безопасности, изложенными в настоящем руководстве, и в соответствии с действующим законодательством и действующими стандартами.

Для техобслуживания электропривода:

1. производить плановое обслуживание максимум в течение 6 месяцев или через максимум 2.000 операций со времени проведения последнего техобслуживания
2. отключить источник электропитания, включая все возможные резервные батареи
3. проверить износ всех элементов, входящих в состав системы автоматики, обращая особое внимание на эрозию или окисление структурных элементов; заменить компоненты, не обеспечивающие достаточной надежности
4. проверить износ всех движущихся частей: шестерни, зубчатой рейки и всех частей створки. При необходимости заменить вновь подключить электропитание и выполнить все испытания и проверки, указанные в параграфе «Приемочные испытания» (страница 24).
- 5.

14 УТИЛИЗАЦИЯ ИЗДЕЛИЯ



Данное изделие является неотъемлемой частью автоматического механизма и должно утилизироваться вместе с ним.

Как для операций установки, по окончании срока службы данного изделия операции демонтажа должны выполняться квалифицированным персоналом.

Данное изделие состоит из материалов различных типов: некоторые могут использоваться повторно, а другие должны утилизироваться. Рекомендуется ознакомиться с системами переработки или утилизации, которые предусмотрены нормами, действующими в месте эксплуатации, для данной категории изделий.



ВНИМАНИЕ

Некоторые части изделия могут содержать загрязняющие или опасные вещества, которые при попадании в окружающую среду могут оказывать вредное воздействие на окружающую среду и на здоровье людей.



Как указывает расположенный рядом символ, запрещено утилизировать данное изделие вместе с бытовыми отходами. Необходимо выполнить “раздельный сбор” для утилизации способами, которые предусмотрены нормами, действующими в месте эксплуатации, или сдать изделие продавцу при покупке нового аналогичного изделия.



ВНИМАНИЕ

Нормы, действующие на местном уровне, могут предусматривать серьезные санкции в случае противозаконной утилизации данного изделия.

Перед первым использованием системы автоматизации получите от представителя монтажной организации информацию об остаточных рисках. Уделите немного времени ознакомлению с настоящим руководством, предоставленным вам установщиком и содержащим необходимые инструкции и предупреждения. Необходимо хранить руководство на случай справок в будущем или для возможной передачи новому владельцу системы автоматизации.



ВНИМАНИЕ!

Ваша система автоматизации является оборудованием, четко исполняющим ваши команды. Небрежное или ненадлежащее использование системы автоматизации могут сделать ее опасной:

- не подавайте команды на систему автоматизации, когда в зоне ее действия находятся люди, животные или посторонние предметы
- категорически запрещается касаться частей системы автоматики в то время, когда она находится в движении
- фотоэлементы не являются устройствами безопасности, а лишь вспомогательными устройствами, способствующими обеспечению безопасности. Несмотря на то что изделия изготовлены с использованием самых надежных технологий, в них могут возникать неполадки и повреждения, которые в отдельных случаях не сразу очевидны
- периодически проверяйте правильность работы фотоэлементов.



КАТЕГОРИЧЕСКИ ЗАПРЕЩАЕТСЯ проход в то время, когда система автоматики выполняет закрытие! Проход разрешается только в том случае, когда система автоматики находится в полностью открытом и неподвижном положении.



ДЕТИ

Система автоматизации обеспечивает высокую степень безопасности. Она полностью исключает движение при наличии людей или предметов. Тем не менее, целесообразно запретить детям играть в непосредственной близости от системы и хранить пульты дистанционного управления системой в месте, недоступном для детей, во избежание непроизвольного срабатывания. Помните, что система автоматизации — это не игрушка!

Данное изделие не предназначено для эксплуатации лицами с ограниченными физическими, психическими или умственными способностями (включая детей), а также лицами, не обладающими достаточными знаниями и навыками, если последние не прошли необходимый инструктаж по использованию изделия под руководством ответственного лица.

Неисправности: при обнаружении какой-либо неисправности в работе системы автоматики необходимо отключить электропитание системы и вручную разблокировать двигатель (см. инструкции в конце главы) для перемещения системы автоматики вручную. Не производите ремонт самостоятельно, а обращайтесь в сервисную службу.



Не вносите изменений в систему и в параметры программирования и регулировки системы автоматизации: это должен делать только специалист по установке.

Поломки или сбой электропитания: в ожидании прибытия специалиста вашей сервисной службы или восстановления подачи электропитания, если устройство автоматики не оснащено системой аварийного питания, вы можете продолжать использовать ее, выполнив ручную разблокировку двигателя (см. инструкции в конце главы) и перемещая вручную устройство автоматики.

Вышедшие из строя устройства безопасности: система автоматизации может использоваться даже при неисправности или поломке одного из устройств безопасности. Можно управлять системой автоматики в режиме «Присутствие человека», выполняя следующие операции:

1. Отправьте команду для приведения в действие устройства автоматики с помощью передатчика или переключателя с ключом и т. д. Если все работает правильно, устройство автоматики будет осуществлять движение правильным образом, в противном случае мигающее сигнальное устройство выполнит несколько миганий, а движение не стартует (количество миганий зависит от причины, по которой движение не может начаться)
2. в этом случае в течение 3 секунд следует ещё раз подать команду и держать кнопку нажатой или переключатель включённым
3. приблизительно через 2 секунды система автоматизации осуществит движение, заданное в режиме «Присутствие человека», то есть продолжит движение, пока оказывается воздействие на элемент управления.



В случае неисправности защитных устройств рекомендуется отремонтировать их как можно быстрее с привлечением квалифицированного персонала.

Пусковые испытания, периодическое техническое обслуживание и необходимые ремонтные работы должны документироваться обслуживающей организацией, а владелец системы обязан хранить соответствующие документы. Единственные работы, которые могут производиться пользователем оборудования — это периодическая очистка стекол фотоэлементов (рекомендуется использовать мягкую и слегка влажную тряпку), а также удаление листьев или камней, которые могут препятствовать работе системы автоматизации.



Перед проведением любых работ по техобслуживанию системы автоматики пользователь должен вручную разблокировать двигатель во избежание того, чтобы кто-нибудь мог случайно привести ее в действие (см. инструкции в конце главы).

Техническое обслуживание: для постоянного обеспечения высокой степени безопасности и максимального срока службы всей системы автоматизации необходимо проводить плановое техническое обслуживание (не реже, чем раз в полгода).



Любые операции по проверке, обслуживанию или ремонту должны производиться только квалифицированным персоналом.

Утилизация: по окончании срока службы системы автоматизации ее демонтаж должен производиться квалифицированным персоналом, а утилизация и переработка компонентов должны выполняться в соответствии с требованиями действующего местного законодательства.

Замена батареек пульта дистанционного управления: если через какое-то время начинаются сбои в работе пульта дистанционного управления, или он перестает работать, это может быть вызвано истощением батареек (в зависимости от интенсивности эксплуатации, это может произойти через несколько месяцев - 1 год). О необходимости замены батареи свидетельствует тот факт, что индикатор подтверждения передачи сигнала не загорается, слабо горит или загорается только спустя некоторое время. Прежде чем обратиться к специалисту по установке попытайтесь заменить батарею аналогичной батареей из другого действующего пульта: если проблема устраняется, достаточно только вставить новую батарею с аналогичными характеристиками.

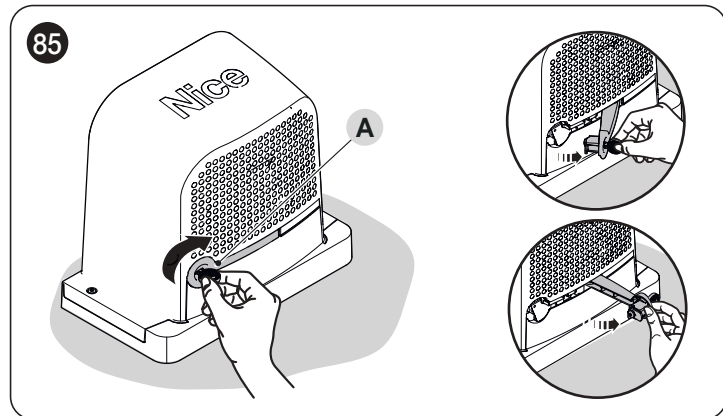
Разблокируйте и заблокируйте редукторный двигатель вручную

Редукторный двигатель оборудован системой механической разблокировки, которая позволяет вручную выполнять открытие и закрытие системы автоматики.

Данные операции, выполняемые вручную, должны производиться при отсутствии электроэнергии, неисправности в работе оборудования или при его установке.

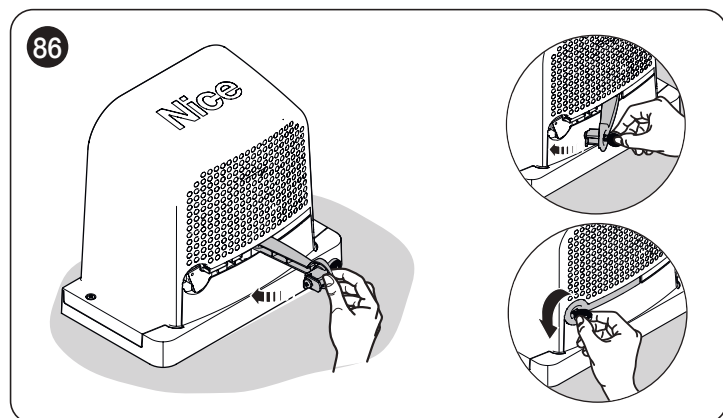
Для разблокировки:

1. Используя поставляемый в комплекте ключ, откройте блокирующий крючок (А) («Рисунок 85»)



2. После этого можно будет вручную переместить систему автоматики в нужное положение.

Для того чтобы выполнить блокировку, закройте блокирующий крючок, поверните ключ против часовой стрелки и уберите его.



15 ПРОГРАММИРУЕМЫЕ ПАРАМЕТРЫ И ФУНКЦИИ

На следующих страницах перечислены все параметры и функции блока управления с соответствующими базовыми значениями. За исключением некоторых параметров, которые доступны только для чтения, почти все доступные параметры можно изменить через любые интерфейсы, совместимые с Nice.



ВНИМАНИЕ: Nice оставляет за собой право изменять базовые значения и функции без предварительного уведомления.

15.1 ПЕРЕЧЕНЬ УСЛОВНЫХ ОБОЗНАЧЕНИЙ

В этом перечне показаны и описаны условные обозначения, используемые на следующих страницах.

Ⓐ = автоматическая процедура

☞ = ручная процедура

📄 = параметр мультиплаты

✕ = параметр только для чтения - (не изменяемый параметр)

15.2 ОБЩИЕ ПАРАМЕТРЫ

Название

Этот параметр позволяет присвоить устройству автоматики название, отличное от оригинального, чтобы облегчить его идентификацию (например, назвать его «северные ворота»). Имя может содержать не более 24 символов, включая пробелы.

Блок (0 → 63, по умолчанию = 0)

Ряд представляет собой номер, обязательно присваиваемый каждому мотор-редуктору, приемнику или другому устройству, которое может быть подсоединено к сети BusT4, чтобы определить «зону принадлежности» такого устройства. В дальнейшем, во время эксплуатации устройств автоматики, включенных в комплексную систему, появится возможность управлять одновременно всеми устройствами, имеющими один и тот же номер блока.

Адрес (1 → 127, по умолчанию = 3)

Адрес представляет собой номер, обязательно присваиваемый каждому мотор-редуктору, приемнику или другому устройству, которое может быть подсоединено к сети BusT4, чтобы отличить его от других устройств в той же совокупности. Таким образом, необходимо, чтобы устройства одной совокупности имели различные адреса.

Группа (0 → 15, по умолчанию = 0)

Эта функция позволяет присвоить управляемому устройству (например, мотор-редуктору или другому устройству, которое может подсоединяться к сети BusT4), номер, который относит это устройство к определенной «группе управления».

К одной группе могут принадлежать несколько устройств, относящихся, в том числе, к различным совокупностям. Можно создать до 14 групп устройств, причем одно и то же устройство может входить в 4 различные группы.

- одновременно управлять различными устройствами, входящими в одну группу, даже если некоторые из них относятся к различным блокам;
- использовать единственный приемник, установленный в одном из устройств, входящих в группу, для управления всеми устройствами, входящими в эту группу.

Версия прошивки ✕

Эта функция позволяет отобразить версию прошивки, установленной на устройстве.

Версия аппаратного обеспечения ✕

Эта функция позволяет отобразить версию оборудования, установленного на устройстве.

Серийный номер ✕

Эта функция позволяет отобразить уникальный серийный номер, который идентифицирует устройство. Этот номер не повторяется даже для устройств одной и той же модели.



Поиск BlueBus

(0x0A)

Эта функция позволяет запустить процедуру распознавания устройств, подключенных к входам Bluebus и STOP. Она также используется для определения направления вращения двигателя (см. параграф о направлении вращения двигателя) и для привязки подключенных плат расширения.

Программирование положений

Эта функция позволяет измерить расстояние между концевым выключателем закрытия и концевым выключателем открытия (длину створки системы автоматики). Это измерение необходимо блоку управления для возможности точного расчета точек (положений), в которых створка системы автоматики должна начать замедлять свой ход при выполнении операции, и для определения положения частичного открытия. Для активации поиска положения необходимо нажать кнопку «**Пуск**».

– **Крейсерская скорость** (30 → 100 (%), по умолчанию = 40 (%))

Позволяет определить скорость, которая будет использоваться во время процедуры программирования положений.

– **Максимальное открытие**

Позволяет отобразить положение концевого выключателя при открытии, после того как была выполнена процедура распознавания и запоминания его положения.

– **Замедление при открытии**

Функция, выраженная в метрах. Позволяет точно запрограммировать точку (положение), в которой система автоматики должна начать замедление своего хода перед контактом с концевым выключателем по завершении операции открытия. После программирования нужного положения необходимо сохранить его нажатием кнопки «ОК».

– **Замедление при закрытии**

Функция, выраженная в метрах. Позволяет точно запрограммировать точку (положение), в которой система автоматики должна начать замедление своего хода перед контактом с концевым выключателем по завершении операции закрытия. После программирования нужного положения необходимо сохранить его нажатием кнопки «ОК».

– **Частичное открытие 1**

Функция выражена в метрах. Позволяет точно запрограммировать точку (положение), в которой нужно, чтобы система автоматики остановила свое движение после команды «Частичное открытие 1» во время операции открытия. После программирования нужного положения необходимо сохранить его нажатием кнопки «ОК».

– **Частичное открытие 2**

Функция, выраженная в метрах. Позволяет точно запрограммировать точку (положение), в которой нужно, чтобы система автоматики остановила свое движение после команды «Частичное открытие 2» во время операции открытия. После программирования нужного положения необходимо сохранить его нажатием кнопки «ОК».

– **Частичное открытие 3**

Функция, выраженная в метрах. Позволяет точно запрограммировать точку (положение), в которой нужно, чтобы система автоматики остановила свое движение после команды «Частичное открытие 3» во время операции открытия. После программирования нужного положения необходимо сохранить его нажатием кнопки «ОК».

**Процедуры удаления, описанные ниже, не могут быть отменены.**

Эта функция позволяет удалить настройки блока управления и сохраненные в ее памяти данные посредством выбора среди имеющихся опций:

– Без удаления

Не выполняет никаких удалений;

– Устройства Bluebus

Удаляет конфигурацию устройств Bluebus, входа STOP и ранее распознанных плат расширения;

– Положения

Удаляет сохраненные в памяти положения;

– Значения функций

Удаляет все значения и настройки функций, предусмотренных блоком управления, восстанавливая их до заводских настроек;

– Удалить все

позволяет удалить все данные, хранящиеся в памяти блока управления (приведя их к заводским настройкам), за исключением недоступных для удаления параметров: блок, адрес, версия аппаратного обеспечения, версия ПО, серийный номер.

15.4 ОСНОВНЫЕ ПАРАМЕТРЫ**Автоматическое закрытие (ON → OFF, по умолчанию = OFF)**

(0x80)

Эта функция позволяет активировать в блоке управления автоматическое закрытие по окончании операции полного открытия.

Функция ВКЛ. = операция автоматического закрытия начинается по истечении времени ожидания, заданного в функции «Время паузы».

Функция ВЫКЛ. = функционирование блока управления «полуавтоматического» типа.

Время паузы (0 → 240(s), по умолчанию = 30с)

(0x81)

Этот параметр определяет требуемое время ожидания между окончанием операции открытия и началом операции закрытия.



ВНИМАНИЕ = этот параметр используется только при активированной (ON) функции «Автоматическое закрытие».

Закрыть после фотоэлемента

(0x86)

– Активная (ON → OFF, по умолчанию = OFF)

Эта функция позволяет сохранять устройство автоматики в положении открывания только на время, которое требуется транспортным средствам или людям, чтобы пройти. После этого автоматически начинается отсчет отрезка времени, заданного параметром «Время ожидания», и затем закрывание. (Эта функция использует фотоэлементы для установления факта прохождения/проезда людей/транспортных средств и начала операций закрытия).

Функция ВКЛ. = активирует функцию «Закрыть после фотоэлемента».

Функция ВЫКЛ. = функция деактивирована.



ВНИМАНИЕ = функция «Закрыть после фотоэлемента» деактивируется автоматически, если во время выполнения операции поступает команда Stop, блокирующая эту операцию.

– Режим (ОТКРЫТЬ ВСЕ → ОТКРЫТЬ ДО ОСВОБОЖДЕНИЯ, по умолчанию = ОТКРЫТЬ ДО ОСВОБОЖДЕНИЯ)

Данный параметр настроен заводом-изготовителем на режим «Открыть до освобождения». Для этой функции возможны 2 режима функционирования:

- **Открыть все** = если в процессе закрытия срабатывают устройства безопасности (фотоэлементы), устройство автоматики начинает выполнять операцию полного открытия. По истечении «времени ожидания» устройство автоматики самостоятельно начинает выполнение операции закрытия.

- **Открыть до освобождения** = если в процессе закрытия срабатывают устройства безопасности (фотоэлементы), устройство автоматики начинает выполнять операцию открытия, которая продолжается, пока не освободятся фотоэлементы. На этом этапе операция прекращается, и по истечении времени ожидания, заданного в функции «Время ожидания», устройство автоматики начинает выполнение операции закрытия. Примечание – если функция «Автоматическое закрытие» не активирована, блок управления переходит в режим «Открыть все».

- **Время ожидания** (0 → 250(с), по умолчанию = 5с)

Данная функция позволяет программировать в блоке управления требуемое время ожидания между окончанием операции открытия (или освобождения фотоэлементов) и началом операции закрытия.

«Закрывать всегда»

(0x87)

- **Активная** (ON → OFF, по умолчанию = OFF)

Эта функция позволяет устройству автоматики самостоятельно выполнять операцию закрытия после внезапного отключения электропитания. Функция активируется только после внезапного отключения электропитания.

Функция ВКЛ. = при восстановлении электропитания выполняется операция закрытия.

Функция ВЫКЛ. = при восстановлении электропитания устройство автоматики остается неподвижным.



ВНИМАНИЕ = в целях безопасности, когда функция активна, операции закрытия предшествует предварительное мигание, продолжительность которого задана в функции «Время ожидания» (см. ниже).

- **Режим** (ЗАКРЫВАТЬ ВСЕГДА → СОХРАНИТЬ АВТОМАТИЧЕСКОЕ ЗАКРЫТИЕ, по умолчанию = ЗАКРЫВАТЬ ВСЕГДА)

Для этой функции возможны 2 режима функционирования:

- **Закрывать всегда** = после внезапного отключения электропитания, при восстановлении электроснабжения и истечении времени, указанного в параметре «Время ожидания», устройство автоматики выполнит автоматическое закрытие
- **Сохранить закрытие** = в случае активации этого режима, после внезапного отключения электропитания и при восстановлении электроснабжения возможны два результата:
 - выполнение автоматического закрытия с учетом времени, заданного в функции «Время предварительного мигания», если в момент внезапного отключения электропитания выполнялся обратный отсчет указанного времени;
 - выполнение операции закрытия, если в момент внезапного отключения электропитания выполнялось автоматическое закрытие и эта операция не была завершена.

Примечание – если перед временным отключением электроэнергии было отменено автоматическое закрытие (например, посредством отправки команды «Останов»), после восстановления электропитания операция закрытия не будет выполняться.

- **Время ожидания** (0 → 20(с), по умолчанию = 5с)

Этот параметр позволяет программировать в блоке управления требуемое время ожидания, которое должно пройти между перезапуском из-за внезапного отключения электропитания и началом операции закрытия. Этот параметр управляется только в том случае, если режим «АКТИВНЫЙ» настроен на ON.

Управление усилием

(0x47)

- **Усилие открытия** (10 → 100 (%), по умолчанию = 70%)

Эта функция позволяет регулировать усилие, которое двигатель может применять во время операции открытия.

- **Усилие замедления при открытии** (10 → 100 (%), по умолчанию = 70%)

Эта функция позволяет регулировать усилие, которое двигатель может применять во время замедления операции открытия.

- **Усилие закрытия** (10 → 100 (%), по умолчанию = 70%)

Эта функция позволяет регулировать усилие, которое двигатель может применять во время операции закрытия

- **Усилие замедления при закрытии** (10 → 100 (%), по умолчанию = 70%)

Эта функция позволяет регулировать усилие, которое двигатель может применять во время замедления операции закрытия

- **Время действия усилия** (0 → 500ms, разные значения по умолчанию, 4 x )

Эта функция позволяет регулировать максимальное время действия на различных этапах выполнения операции.

[Плата 1] - максимальное время действия во время операции открытия (0 → 500 мс)

[Плата 2] - максимальное время действия на этапе замедления операции открытия (0 → 500 мс)

[Плата 3] - максимальное время действия во время операции закрытия (0 → 500 мс)

[Плата 4] - максимальное время действия на этапе замедления операции закрытия (0 → 500 мс).

– **Скорость открытия** (25 → 100 (%), по умолчанию = 60%)

Эта функция позволяет задать скорость, которую будет использовать двигатель при выполнении операции открытия.

– **Скорость замедления при открытии** (22 → 100 (%), по умолчанию = 22%)

Эта функция позволяет задать скорость, которую будет использовать двигатель на стадии замедления операции открытия.

– **Скорость закрытия** (25 → 100 (%), по умолчанию = 60%)

Эта настройка позволяет задать скорость двигателя при закрывании.

– **Скорость замедления при закрытии** (22 → 100 (%), по умолчанию = 22%)

Эта функция позволяет задать скорость, которую будет использовать двигатель на стадии замедления операции закрытия.

Пусковая нагрузка

(0x8F)

– **Активная** (ON → OFF, по умолчанию = OFF)

Эта функция полезна при наличии высокого статического трения (например, снег или лед, которые блокируют устройство автоматики), поскольку она позволяет временно увеличить (см. время пиковой нагрузки) скорость и усилие, используемые в первые мгновения пуска

Функция ВКЛ. = значения, придаваемые функциям, относящимся к усилию и скорости двигателя, увеличиваются (временно), чтобы дать больше мощности двигателю на начальной стадии выполнения операции

Функция ВЫКЛ. = нормальное функционирование

– **Время пусковой нагрузки** (0 → 10 (с), по умолчанию = 0с)

Эта функция позволяет запрограммировать продолжительность первоначальной пусковой нагрузки двигателя



ВНИМАНИЕ! Эта функция работает только в том случае, если функция «пусковой нагрузки» установлена на ON.

– **Активная** (ON → OFF, по умолчанию = OFF)

Эта функция позволяет генерировать предварительное мигание перед началом выполнения каждой операции, чтобы заранее предупредить об опасной ситуации. Время предварительного мигания можно настроить для каждого направления движения

Функция ВКЛ. = активирует время мигания от включения сигнального мигающего устройства до начала выполнения операции открытия или закрытия

Функция ВЫКЛ. = включение сигнального мигающего устройства совпадает с началом выполнения операции

– **Время мигания при открытии** (1 → 10 (с), по умолчанию = 3с)

Эта функция позволяет запрограммировать время мигания, сигнализирующее о скором начале операции открытия; оно связано с функцией «Предварительное мигание».

– **Время мигания при закрытии** (1 → 10 (с), по умолчанию = 3с)

Эта функция позволяет запрограммировать время мигания, сигнализирующее о скором начале операции закрытия; оно связано с функцией «Предварительное мигание».

Режим ожидания

(0x8B)

– **Активная** (ON → OFF, по умолчанию = OFF)

Эта функция позволяет снизить потребление электроэнергии, так как по истечении «времени ожидания», в конце каждой операции выходы, внутренние периферийные устройства и светодиодные индикаторы состояния будут выключены.

Функция ВКЛ. = активирует функцию ожидания в соответствии с профилем, выбранным в «Режимах». Эта функция особенно полезна в случае работы с батареями

Функция ВЫКЛ. = нормальное функционирование устройства автоматики

– **Режимы** (устройства безопасности → Bluebus → все, все, кроме Wifi, по умолчанию = устройства безопасности)

Функция ожидания представляет 4 режима работы:

- **устройства безопасности** – блок управления выключает передатчики фотоэлементов Bluebus и все светодиодные индикаторы, кроме индикатора Bluebus, который будет мигать медленнее.
- **bluebus** – блок управления выключает выход Bluebus (устройства) и все светодиодные индикаторы, кроме индикатора Bluebus, который будет мигать медленнее.
- **все** – блок управления выключает: выход Bluebus (устройства), выходы блока управления (и возможно присутствующие модули расширения), напряжение вспомогательных устройств 12В, модуль Wi-Fi (при наличии) и все светодиодные индикаторы, кроме индикатора Bluebus, который будет мигать намного медленнее.
- **все, кроме Wi-Fi** - блок управления выключает: выход Bluebus (устройства), выходы блока управления (и возможно присутствующие модули расширения), напряжение вспомогательных устройств 12В, все светодиодные индикаторы, кроме индикатора Bluebus, который будет мигать намного медленнее. **В этом режиме интегрированный модуль Wi-Fi не выключается!**



ВНИМАНИЕ! После получения любой команды на выполнение операции блок управления возобновляет обычную работу. По завершении операции, если система в рабочем состоянии, блок управления вновь активирует режим ожидания.

– **Время ожидания** (5 → 250 (с), по умолчанию = 60с)

Данная функция позволяет задать время, которое должно пройти с момента завершения выполнения операции и до начала действия функции «Режим ожидания».

– **Режим MASTER SLAVE**

Функция **Все** и **Все, кроме Wi-Fi** на устройстве slave заблокирована, хотя светодиод «L4» указывает на то, что этот режим активен (см. параграф «Схема соединений» или таблицу «Таблица 18»)

Автоматическая блокировка (ON → OFF, по умолчанию = OFF)

(0x9A)

Эта функция позволяет блокировать движения устройства автоматики.

Функция ВКЛ. = не будет выполняться никаких направляемых команд, за исключением следующих: «Пошаговый режим с высоким приоритетом», «Разблокировать», «Разблокировать и закрыть» и «Разблокировать и открыть».

Функция ВЫКЛ. = нормальное функционирование

Блокировка кнопок (ON → OFF, по умолчанию = OFF)**(0x9C)**

Функция позволяет отключить клавиши, предусмотренные на блоке управления. Эта функция особенно полезна в случае присутствия детей

Функция ВКЛ. = блок управления блокирует любую команду, осуществляемую кнопками этого блока

Функция ВЫКЛ. = нормальное функционирование



Внимание! Кнопка «Радио» остается активной

Блокировка внутреннего радиоприемника (ON → OFF, по умолчанию = OFF)**(0x9B)**

Эта функция позволяет блокировать работу внутреннего радиоприемника. Эта функция особенно полезна в случае использования внешнего приемника с разъемом SM (дополнительные опции), принадлежащего к семейству OXI, OXIBD и т.д.

Функция ВКЛ. = отключает функционирование внутреннего приемника

Функция ВЫКЛ. = нормальное функционирование (встроенное радиоустройство включено)

Значение короткого реверса (0,5 → 5 (с), по умолчанию = 3 (с))**(0x31)**

Эта функция позволяет задать временную продолжительность короткого реверса, который блок управления выполняет в качестве защитного маневра при обнаружении помехи или при передаче команды «Останов».

Максимальное время работы (10 → 250 (с), по умолчанию = 120 (с))**(0xA7)**

Эта функция позволяет задать максимальную продолжительность выполнения операции. По истечении этого времени блок управления выполняет команду STOP, автоматически блокируя выполняемую в этот момент операцию. Эта функция особенно полезна для сохранения целостности электрического двигателя.

Время электрического замка (0,1 → 10 (с), по умолчанию = 2 (с))**(0x5A)**

Этот параметр позволяет запрограммировать в блоке управления необходимый интервал времени, который должен пройти с момента окончания операции закрытия до момента начала операции открытия.

Время присоски (0,1 → 10 (с), по умолчанию = 2 (с))**(0x5C)**

Этот параметр позволяет запрограммировать в блоке управления необходимый интервал времени, который должен пройти с момента окончания операции закрытия до момента начала операции открытия, когда происходит расцепление присоски.

Время подсветки (0 → 240 (с), по умолчанию = 60 (с))**(0x5B)**

Этот параметр позволяет запрограммировать нужный интервал времени, в течение которого подсветка продолжает гореть по окончании любой операции или в соответствии с командой «Таймер подсветки»

Функции, программируемые с помощью программирующего устройства Oview**Режим Slave:**

Может принимать значения ВКЛ / ВЫКЛ; заводская установка: «ВЫКЛ». При наличии двух редукторных двигателей, функционирующих в синхронизированном режиме, один из них, установленный на какой-либо из двух створок калитки или ворот, должен работать как главный (Master), а другой — как подчиненный (Slave). Для достижения такой конфигурации установите главный двигатель Master в положение «ВЫКЛ», а подчиненный двигатель Slave — в положение «ВКЛ».

16 ДОСТУПНЫЕ КОМАНДЫ

В следующих таблицах перечислены все команды, доступные и интерпретируемые блоком управления.

Эти команды делятся на **БАЗОВЫЕ** и **РАСШИРЕННЫЕ** и могут использоваться любым источником (пульт ДУ, входные линии клеммной колодки, совместимые с Nice интерфейсы и т.д.)

16.1 БАЗОВЫЕ КОМАНДЫ

Команды, используемые в типичной установке

Таблица 36

ОПИСАНИЕ БАЗОВЫХ КОМАНД	
Конфигурация команды	Описание
Открыть	Это базовая команда для выполнения движения открытия.
Закрыть	Это базовая команда для выполнения движения закрытия.
Stop	Это базовая команда для выполнения передвижения устройства автоматики.
Частичное открывание 1	По команде блока управления рабочий элемент выполняет операцию открытия до достижения положения, запрограммированного в функции «Частичное открытие 1».
«Пошагово»	По команде блока управления рабочий элемент выполняет операцию, следующую за выполненной ранее (или выполняемую в данный момент), согласно порядку операций, предусмотренных в запрограммированной последовательности выполнения команды.

16.2 РАСШИРЕННЫЕ КОМАНДЫ

Эти команды, используемые в случае более сложных задач (кондоминиумы, предприятия и т.д.)

Таблица 37

ОПИСАНИЕ РАСШИРЕННЫХ КОМАНД	
Конфигурация команды	Описание
Пошаговый режим с высоким приоритетом	По команде блока управления рабочий элемент выполняет операцию, следующую за выполненной ранее (или выполняемую в данный момент), согласно порядку операций, предусмотренных в запрограммированной последовательности. Важно = эта команда выполняется, даже если в блоке управления задана команда «Блокировать».
Многоквартирный дом (совместный пошаговый режим)	По команде блока управления рабочий элемент выполняет последовательность действий «закрытие - остановка - открытие - открытие» до достижения положения максимального открытия. Команда закрытия может быть дана только после достижения положения максимального открытия.
Частичное открывание 2	По команде блока управления рабочий элемент выполняет операцию открытия до достижения положения, запрограммированного в функции «Частичное открытие 2».
Частичное открывание 3	По команде блока управления рабочий элемент выполняет операцию открытия до достижения положения, запрограммированного в функции «Частичное открытие 3».
Блокирование	Блок управления блокируется и не выполняет более никаких команд, за исключением следующих: «Пошаговый режим с высоким приоритетом», «Разблокировать», «Разблокировать и закрыть» и «Разблокировать и открыть».
Открыть и блокировать	По команде блока управления рабочий элемент выполняет операцию открытия до достижения положения, запрограммированного как «открытие», а затем блокирует устройство автоматики.
Закрыть и блокировать	По команде блока управления приложение выполняет операцию закрытия до достижения положения, запрограммированного как «закрытие», а затем блокирует устройство автоматики.
Разблокирование	Происходит разблокирование блока управления и восстановление его нормальной работы (теперь могут выполняться все направляемые команды).
Разблокировать и открыть	Происходит разблокирование устройства автоматики и выполняется операция открытия.
Разблокировать и закрыть	Происходит разблокирование устройства автоматики и выполняется операция закрытия.
Подсветка ВКЛ./ВЫКЛ.	Эта команда позволяет инвертировать состояние включения и выключения подсветки, имеющейся в блоке управления. Подсветка может оставаться активной в течение максимум 240 секунд (4 минут), после чего она будет автоматически отключена.
Таймер подсветки	Эта команда позволяет вовремя активировать подсветку, имеющуюся в блоке управления. Время включения может быть настроено до максимум 240 секунд (4 минут).
Активировать автоматическое открывание	С помощью этой команды можно активировать функцию фотоэлементов команды Bluebus и входов, настроенных в режиме «Совместное открытие». Пример: когда задействованы фотоэлементы управления, по команде блока управления устройство автоматики выполняет операцию открытия.
Деактивировать автоматическое открывание	Эта команда позволяет деактивировать описанный выше режим «Активация автоматического открытия».

17.1 СТАНДАРТНЫЕ НАСТРОЙКИ

В этом разделе сгруппированы настройки, доступные и связанные с входами, имеющимися в блоке управления (включая возможно имеющиеся платы расширения).



Внимание! Для правильного функционирования блока управления необходимо связать с входами нужную команду, а затем нужный режим работы.



ВНИМАНИЕ! Поведение команды управляется в соответствии с режимами из списка «Режимы работы». Настройка по умолчанию выделена жирным шрифтом.

Таблица 38

РЕЖИМЫ РАБОТЫ КОМАНД		
КОМАНДА	ОПИСАНИЕ	РЕЖИМЫ РАБОТЫ (жирным шрифтом выделен режим по умолчанию)
Нет команд	Не выполняет никаких команд (полезен для блокирования взаимодействия входа на клеммной колодке)	Не применим
Пошаговый режим (вход, трактуемый как «нормально разомкнутый»)	По команде блока управления рабочий элемент выполняет операцию, следующую за выполненной ранее (или выполняемую в данный момент)	Открыть — стоп — закрыть — стоп Открытие - остановка - закрытие - открытие Открыть - Закрыть - Открыть - Закрыть Совместный пошаговый режим 1 Совместный пошаговый режим 2 Пошаговый режим 2 Присутствие человека «Промышленный» режим
Частичное открывание 1 (вход, трактуемый как «нормально разомкнутый»)	По команде блока управления рабочий элемент выполняет операцию открытия до достижения запрограммированного положения «частичного открытия 1»	Открыть — стоп — закрыть — стоп Открытие - остановка - закрытие - открытие Открыть - Закрыть - Открыть - Закрыть Совместный пошаговый режим 1 Совместный пошаговый режим 2 Присутствие человека «Промышленный» режим
Открыть (вход, трактуемый как «нормально разомкнутый»)	По команде блока управления рабочий элемент выполняет операцию открытия до достижения запрограммированного положения «открытия»	Открытие - остановка - открытие Совместное открытие 1 Совместное открытие 2 Открытие 2 Открыть удерживая
Закрыть (вход, трактуемый как «нормально разомкнутый»)	По команде блока управления приложение выполняет операцию закрытия до достижения запрограммированного положения «закрытия»	Закрытие - остановка - закрытие Совместное закрытие 1 Совместное закрытие 2 Закрыть удерживая
Stop (вход, трактуемый как «нормально разомкнутый»)	Блок управления блокирует выполняемую операцию и осуществляет действие, запрограммированное в «доступных настройках»	Stop и короткий реверс Stop
Фото (вход, трактуемый как «нормально замкнутый»)	Блок управления трактует вход как устройство безопасности	Stop и реверс (полный) Stop и короткий реверс Stop Stop, временно
Фотоэлемент1 (вход, трактуемый как «нормально замкнутый»)	Блок управления трактует вход как устройство безопасности	Stop и реверс (полный) Stop и короткий реверс Stop Stop, временно
Фотоэлемент2 (вход, трактуемый как «нормально замкнутый»)	Блок управления трактует вход как устройство безопасности	Stop и реверс (полный) Stop и короткий реверс Stop Stop, временно
Фотоэлемент3 (вход, трактуемый как «нормально замкнутый»)	Блок управления трактует вход как устройство безопасности	Stop и реверс (полный) Stop и короткий реверс Stop Stop, временно
Останов при открывании	Соответствующая команда блока управления выполняется в момент, когда вход (настроенный как «ОСТАНОВ») меняет статус во время операции открытия	Alt Останов и короткий реверс Останов и реверс
Останов при закрывании	Соответствующая команда блока управления выполняется в момент, когда вход (настроенный как «ОСТАНОВ») меняет статус во время операции закрытия	Alt Останов и короткий реверс Останов и реверс
Открытие в аварийном режиме	Блок управления форсирует выполнение команды открытия только в момент отключения основного источника электроснабжения. Внимание = эта функция активируется только при наличии вспомогательного источника электроснабжения (пример, аккумулятор).	Совместное открытие

РЕЖИМЫ РАБОТЫ КОМАНД		
КОМАНДА	ОПИСАНИЕ	РЕЖИМЫ РАБОТЫ (жирным шрифтом выделен режим по умолчанию)
Закрытие в аварийном режиме	Блок управления форсирует выполнение команды закрытия только в момент отключения основного источника электроснабжения. Внимание = эта функция активируется только при наличии вспомогательного источника электроснабжения (например, аккумулятора).	Совместное закрытие
Обнаружение препятствия при открытии	Соответствующая команда блока управления выполняется в момент, когда происходит обнаружение препятствия в ходе операции открытия.	Alt Останов и короткий реверс Останов и реверс
Обнаружение препятствия при закрытии	Соответствующая команда блока управления выполняется в момент, когда происходит обнаружение препятствия в ходе операции закрытия.	Alt Останов и короткий реверс Останов и реверс

17.2 НАСТРОЙКА ФУНКЦИИ ОБЕСПЕЧЕНИЯ БЕЗОПАСНОСТИ

Перечисленные ниже параметры не могут быть связаны с каким-либо физическим входом, а используются устройством автоматики для всех функций, тесно связанных с безопасностью.

В частности, можно определить, какую команду должен выполнять блок управления **во время движения** в случае задеирования входа **STOP** (и любых входов, настроенных как «ОСТАНОВ») или в случае **обнаружения препятствия**.

Следующие команды доступны и настраиваются в разделе команд.

Таблица 39

РЕЖИМЫ РАБОТЫ КОМАНД		
ФУНКЦИЯ	ОПИСАНИЕ	РЕЖИМЫ РАБОТЫ (жирным шрифтом выделен режим по умолчанию)
Останов при открывании	Соответствующая команда блока управления выполняется в момент, когда вход (настроенный как «ОСТАНОВ») меняет статус во время операции открытия.	Не определено Останов Останов и короткий реверс Останов и реверс
Останов при закрывании	Соответствующая команда блока управления выполняется в момент, когда вход (настроенный как «ОСТАНОВ») меняет статус во время операции закрытия.	Не определено Alt Останов и короткий реверс Останов и реверс
Обнаружение препятствия при открытии	Соответствующая команда блока управления выполняется в момент, когда происходит обнаружение препятствия в ходе операции открытия.	Не определено Alt Останов и короткий реверс Останов и реверс
Обнаружение препятствия при закрытии	Соответствующая команда блока управления выполняется в момент, когда происходит обнаружение препятствия в ходе операции закрытия.	Не определено Alt Останов и короткий реверс Останов и реверс

17.3 ОПИСАНИЕ РЕЖИМОВ РАБОТЫ КОМАНД

В приведенном ниже списке описаны различные режимы работы доступных команд на блоке управления.

Таблица 40

НАСТРОЙКА КОМАНД	
РЕЖИМЫ РАБОТЫ	ОПИСАНИЕ
«Промышленный» режим	Выполняется последовательность: - «Открытие в полуавтоматическом режиме» - «Закрытие с удержанием присутствующим оператором».
Присутствие человека	Операция открытия или закрытия выполняется только при условии сохранения действия команды (необходимо присутствие оператора). При отпуске элемента управления блок управления выполняет команду STOP.
Закрыть — стоп — закрыть	Выполняется описанная последовательность.
Совместное закрытие 1	Выполняется последовательность «закрытие - закрытие». Если команда отправляется несколько раз, это не учитывается до тех пор, пока не будет достигнуто положение максимального закрытия.
Совместное закрытие 2	Выполняется последовательность «закрытие - закрытие». Если команда отправляется несколько раз, это не учитывается до тех пор, пока не будет достигнуто положение максимального закрытия. Внимание = если команда сохраняется более 2 секунд, блок управления выполняет команду Stop.
Закрыть удерживая	Операция закрытия выполняется только при условии сохранения действия команды (необходимо присутствие оператора). При отпуске элемента управления блок управления выполняет команду STOP.
Открыть — стоп — закрыть — стоп	Выполняется описанная последовательность.
Открыть — стоп — закрыть — открыть	Выполняется описанная последовательность.
Открыть - Закрыть - Открыть - Закрыть	Выполняется описанная последовательность.
Открыть — стоп — открыть	Выполняется описанная последовательность.

РЕЖИМЫ РАБОТЫ	ОПИСАНИЕ
Совместное открытие 1	Выполняется описанная последовательность «открытие - открытие». Если команда отправляется несколько раз, это не учитывается до тех пор, пока не будет достигнуто положение максимального открытия.
Совместное открытие 2	Выполняется описанная последовательность «открытие - открытие». Если команда отправляется несколько раз, это не учитывается до тех пор, пока не будет достигнуто положение максимального открытия. Внимание = если команда сохраняется более 2 секунд, блок управления выполняет команду Stop.
Открытие 2	Выполняется операция открытия. ВНИМАНИЕ = если команда сохраняется активной в течение более 2 секунд, блок управления выполняет команду «Частичное открытие 1».
Открыть удерживая	Операция открытия выполняется только при условии сохранения действия команды (необходимо присутствие оператора). При отпуске элемента управления блок управления выполняет команду STOP.
Совместный пошаговый режим	Выполняется последовательность «закрытие - остановка - открытие - открытие» до достижения положения максимального открытия. Если после этой команды направляется другая команда, рабочий элемент выполняет операцию закрытия с той же последовательностью.
Совместный пошаговый режим 2	Выполняется последовательность «закрытие - остановка - открытие - открытие» до достижения положения максимального открытия. Если после этой команды направляется другая команда, рабочий элемент выполняет операцию закрытия с той же последовательностью. ВНИМАНИЕ = если команда сохраняется более 2 секунд, блок управления выполняет команду Stop
Пошаговый режим 2	Выполняется последовательность действий «открытие - остановка - закрытие - открытие». ВНИМАНИЕ = если команда сохраняется активной в течение более 2 секунд, блок управления выполняет команду «Частичное открытие 1»
Stop	Когда блок управления получает такую команду, он останавливает выполнение маневра постепенно за короткое время (не мгновенно).
Stop и короткий реверс	Блок управления останавливает выполняемую операцию и дает команду устройству автоматики выполнить короткий реверс в противоположном направлении
Stop и реверс	Блок управления блокирует выполняемую операцию и активирует полный реверс в противоположном направлении. Блок управления блокирует выполняемую операцию и активирует полный реверс в противоположном направлении.
Stop, временно	Блок управления блокирует выполняемую операцию до тех пор, пока активна команда. Когда команда перестает быть активной, блок управления заставляет рабочий элемент выполнить открывание. ВНИМАНИЕ = во время выполнения операции открытия эта команда игнорируется
Alt	Когда блок управления получает эту команду, он сразу же блокирует выполняемую операцию.
Останов и короткий реверс	Когда блок управления получает эту команду, он сразу же останавливает выполняемую операцию и побуждает устройство автоматики выполнить короткий реверс маневра в противоположном направлении.
Останов и реверс	Когда блок управления получает эту команду, он сразу же останавливает выполняемую операцию и побуждает устройство автоматики выполнить полный реверс маневра в противоположном направлении

18 НАСТРОЙКА ВХОДОВ

В этом пункте сгруппированы функции, доступные и связанные с входами, присутствующими в блоке управления и на возможно имеющихся платах расширения (дополнительные опции).

Входы, присутствующие на клеммной колодке блока управления, обозначаются следующим образом:

- **ВХОД 1** (0x71) (по умолчанию = **Пошаговый режим**)
- **ВХОД 2** (0x72) (по умолчанию = **Фотоэлемент**)

Входы, имеющиеся на платах расширения, обозначаются следующим образом:

- **ВХОД 3** (0x73) (при наличии) (по умолчанию = **Открытие**)
- **ВХОД 4** (0x74) (при наличии) (по умолчанию = **Закрытие**)
- **ВХОД 5** (0x7C) (при наличии) (по умолчанию = **Частичное открывание 1**)
- **ВХОД 6** (0x7D) (при наличии) (по умолчанию = **Открытие в аварийном режиме**)



В дополнение к базовым и расширенным командам, описанным в параграфах «Основные параметры» и «Расширенные команды», для входов на клеммной колодке предусмотрены функции, указанные в следующей таблице

Таблица 41

НАСТРОЙКА ВХОДОВ	
ФУНКЦИЯ	ОПИСАНИЕ
Фото (вход, трактуемый как «нормально замкнутый»)	Блок управления трактует вход как устройство безопасности, интерпретируя переключение входа как срабатывание фотоэлемента «ФОТО».
Фотоэлемент 1 (вход, трактуемый как «нормально замкнутый»)	Блок управления трактует вход как устройство безопасности, интерпретируя переключение входа как срабатывание фотоэлемента «ФОТО1».
Фото 2 (вход, трактуемый как «нормально замкнутый»)	Блок управления трактует вход как устройство безопасности, интерпретируя переключение входа как срабатывание фотоэлемента «ФОТО2».
Фотоэлемент 3 (вход, трактуемый как «нормально замкнутый»)	Блок управления трактует вход как устройство безопасности, интерпретируя переключение входа как срабатывание фотоэлемента «ФОТО3».
Открытие в аварийном режиме (вход, трактуемый как «нормально замкнутый»)	Блок управления форсирует выполнение команды открытия только в момент, когда происходит открытие входа. Никакая команда не может прервать операцию, запущенную аварийным входом, и только срабатывание устройства безопасности (фотоэлементы или вход «ОСТАНОВ») может приостановить запрос. Внимание = при срабатывании устройства безопасности блок управления несколько раз попытается выполнить операцию. В случае повторных срабатываний операция будет приостановлена.
Закрытие в аварийном режиме (вход, трактуемый как «нормально замкнутый»)	Блок управления форсирует выполнение команды закрытия только в момент, когда происходит открытие входа. Никакая команда не может прервать операцию, запущенную аварийным входом, и только срабатывание устройства безопасности (фотоэлементы или вход «ОСТАНОВ») может приостановить запрос. Внимание = при срабатывании устройства безопасности блок управления несколько раз попытается выполнить операцию. В случае повторных срабатываний операция будет приостановлена.



Важно – для правильного функционирования блока управления необходимо связать с каждым входом команду или функцию, а затем нужный режим работы согласно «Описание режимов работы команд». Все параметры предварительно заданы на заводе-изготовителе, но при необходимости их можно изменить.

19 НАСТРОЙКА ВЫХОДОВ

В этом разделе перечислены функции, доступные на выходах блока управления и на возможно присутствующих платах расширения (дополнительные опции).

19.1 НАСТРОЙКА ВЫХОДОВ БЛОКА УПРАВЛЕНИЯ

В этом пункте сгруппированы функции, доступные и связанные с выходами, присутствующими в блоке управления устройством автоматки.

Выходы блока управления обозначаются следующим образом:

- **ВЫХОД 1** (0x51) (по умолчанию = **Мигающее устройство**)
- **ВЫХОД 2** (0x52) (по умолчанию = **Sca/OGI**)



ВНИМАНИЕ! Выходы ограничены 24В пост. тока – 10Вт

Таблица 42

НАСТРОЙКА ВЫХОДОВ БЛОКА УПРАВЛЕНИЯ		
ФУНКЦИЯ	Идентификатор	ОПИСАНИЕ
Не определено (отсутствует)		Блок управления принудительно приводит выход в отключенное состояние. Никакие команды или взаимодействия панели управления не могут изменить состояние выхода.
Sca/OGI (индикатор открытых ворот)	(0x01)	Программируемый индикатор указывает рабочие состояния блока управления: индикатор выключен = рабочий элемент в положении максимального закрытия; индикатор медленно мигает = рабочий элемент в стадии выполнения операции открытия; индикатор быстро мигает = рабочий элемент в стадии выполнения операции закрытия; индикатор горит немигающим светом = рабочий элемент в положении максимального открытия.
Ворота открыты	(0x02)	Программируемый индикатор указывает рабочие состояния блока управления: индикатор горит = рабочий элемент в положении максимального открытия индикатор не горит = рабочий элемент в других положениях.
Ворота закрыты	(0x03)	Программируемый индикатор указывает рабочие состояния блока управления: индикатор горит = рабочий элемент в положении максимального закрытия; индикатор не горит = рабочий элемент в других положениях. Активный выход 24 В пост. тока / макс. 10 Вт.
Техобслуживание	(0x04)	Программируемый индикатор указывает число выполненных маневров и, следовательно, необходимость обслуживания оборудования: индикатор горит в течение 2 секунд в начале операции открытия = число операций меньше 80%; индикатор будет мигать во время выполнения всей операции = количество операций в пределах от 80 до 100%; индикатор постоянно мигает = количество операций выше 100%.
Тест фотоэлемента	(0x25)	Выход питает релейные фотоэлементы и проверяет их целостность в начале операции. Тип взаимодействия тесно связан с конфигурацией входов, настроенных как ФОТО, ФОТО1 и ФОТО2.
Фонарь	(0x05)	Эта функция позволяет сигнальному мигающему устройству указывать на выполняемую операцию. Мигания регулярно чередуются (0,5 секунд горит, 0,5 секунд не горит). Этот режим позволяет управлять выходом с напряжением 12В постоянного тока.
Мигающее устройство 1	(0x13)	Эта функция позволяет выходу включаться и выключаться независимо от состояния двигателя. Активации регулярно чередуются (0,5 секунд горит, 0,5 секунд не горит).
Мигающее устройство 24В	(0x17)	Эта функция позволяет сигнальному мигающему устройству указывать на выполняемую операцию. Мигания регулярно чередуются (0,5 секунд горит, 0,5 секунд не горит). Этот режим управляет выходом с напряжением 24В постоянного тока.
Подсветка	(0x06)	Выход следует за состоянием подсветки на блоке управления.
Состояние двери	(0x1E)	Выход следует за состоянием движения двигателя независимо от направления хода: индикатор горит = двигатель в движении индикатор не горит = двигатель остановлен.
Присутствие	(0x23)	При остановленном устройстве автоматки срабатывание любого фотоэлемента активирует выход на время, равное 5 секундам (время не программируется).
Электрозамок 1 [примечание 1]	(0x07)	С помощью этой программируемой функции, когда выполняется открытие, активируется электрозамок на время, равное величине, заданной в функции «Время электрозамка».
Электроблокировка 1 [примечание 1]	(0x09)	К выходу можно подсоединить электросасов с защелкой (версии только с электромагнитом или без электронных устройств). Во время операции открытия электросасов включается и остается включенным для освобождения устройства автоматки и выполнения операции. При закрывании убедитесь, что электросасов механически зацепляется.

НАСТРОЙКА ВЫХОДОВ БЛОКА УПРАВЛЕНИЯ		
ФУНКЦИЯ	Идентификатор	ОПИСАНИЕ
Присоска 1 [примечание 1]	(0x0B)	С этой программируемой функцией выход активируется, когда рабочий элемент находится в положении максимального закрытия. Примечание – в остальных случаях выход не активирован. Если присоска деактивирована, прежде чем начнется открытие, пройдет время, запрограммированное в функции «Время присоски»
Семафор одностороннего движения	(0x1A)	В случае программирования как «Семафор одностороннего движения»: горит свет = рабочий элемент в положении максимального открытия свет не горит = рабочий элемент в любом другом положении.
Красный фонарь светофора	(0x0D)	Эта функция указывает состояние рабочего элемента на этапе закрывания: медленное мигание = выполнение операции закрывания; горит немигающий свет = рабочий элемент в положении максимального закрывания; свет не горит = рабочий элемент в других положениях.
Зеленый фонарь светофора	(0x0E)	Эта функция указывает состояние рабочего элемента на этапе открывания: медленное мигание = выполнение операции открытия; горит немигающий свет = рабочий элемент в положении максимального открытия; свет не горит = рабочий элемент в других положениях.
Зуммер	(0x1D)	Эта функция активирует звуковой сигнал, если активна функция UL325 (при наличии).
Радиоканал №1 Радиоканал №2 Радиоканал №3 Радиоканал №4	(0x0F) (0x10) (0x11) (0x12)	Если этот радиоканал настраивается для конфигурации выхода, при направлении команды передатчиком, этот выход активируется и остается таким до тех пор, пока активна команда. Полезно установить в ту же систему внешние устройства (например, вспомогательную лампу), так чтобы можно было управлять одним передатчиком. ВНИМАНИЕ = если в приемнике блока управления этот радиоканал не свободен, поскольку он был ранее сохранен в памяти с помощью определенной команды, когда канал активируется передатчиком, блок управления активирует только запрограммированный выход, игнорируя команду на двигатель. ВНИМАНИЕ = в настоящее время эта функция недоступна для передатчиков семейства BIDI.

[примечание 1] = возможно подсоединение устройств только с одним электромагнитом

19.2 НАСТРОЙКА ВЫХОДОВ - МОДУЛЕЙ РАСШИРЕНИЯ

В этом пункте сгруппированы функции, доступные и связанные с выходами, присутствующими на платах расширения. Выходы плат расширения обозначаются следующим образом:

- **ВЫХОД 3** (0x53) (при наличии) (по умолчанию = **Sca/OGI**)
- **ВЫХОД 4** (0x54) (при наличии) (по умолчанию MLAE22 = **Индикатор присутствия**, MLEA44 = **Ворота закрыты**)
- **ВЫХОД 5** (0x55) (при наличии) (по умолчанию = **Радиоканал 4**)
- **ВЫХОД 6** (0x56) (при наличии) (по умолчанию = **Фототест**)



ВНИМАНИЕ! Выходы ограничены 24В пост. тока – 10Вт

Таблица 43

НАСТРОЙКА ВЫХОДОВ МОДУЛЕЙ РАСШИРЕНИЯ		
ФУНКЦИЯ	Идентификатор	ОПИСАНИЕ
Не определено (отсутствует)		Блок управления принудительно приводит выход в отключенное состояние. Никакие команды или взаимодействия панели управления не могут изменить состояние выхода.
Sca/OGI (индикатор открытых ворот) [примечание 2]	(0x01)	Программируемый индикатор указывает рабочие состояния блока управления: индикатор выключен = рабочий элемент в положении максимального закрытия; индикатор медленно мигает = рабочий элемент в стадии выполнения операции открытия; индикатор быстро мигает = рабочий элемент в стадии выполнения операции закрытия; индикатор горит немигающим светом = рабочий элемент в положении максимального открытия.
Ворота открыты	(0x02)	Программируемый индикатор указывает рабочие состояния блока управления: индикатор горит = рабочий элемент в положении максимального открытия индикатор не горит = рабочий элемент в других положениях.
Ворота закрыты	(0x03)	Программируемый индикатор указывает рабочие состояния блока управления: индикатор горит = рабочий элемент в положении максимального закрытия; индикатор не горит = рабочий элемент в других положениях. Активный выход 24 В пост. тока / макс. 10 Вт.
Техобслуживание [примечание 2]	(0x04)	Программируемый индикатор указывает число выполненных маневров и, следовательно, необходимость обслуживания оборудования: индикатор горит в течение 2 секунд в начале операции открытия = число операций меньше 80%; индикатор будет мигать во время выполнения всей операции = количество операций в пределах от 80 до 100%; индикатор постоянно мигает = количество операций выше 100%.

НАСТРОЙКА ВЫХОДОВ МОДУЛЕЙ РАСШИРЕНИЯ		
ФУНКЦИЯ	Идентификатор	ОПИСАНИЕ
Тест фотоэлемента	(0x25)	Выход питает релейные фотоэлементы и проверяет его целостность в начале операции. Тип взаимодействия тесно связан с конфигурацией входов, настроенных как ФОТО, ФОТО1 и ФОТО2.
Мигающее устройство1 [примечание 2]	(0x13)	Эта функция позволяет выходу включаться и выключаться независимо от состояния двигателя. Активации регулярно чередуются (0,5 секунд горит, 0,5 секунд не горит).
Мигающее устройство 24В	(0x17)	Эта функция позволяет сигнальному мигающему устройству указывать на выполняемую операцию. Мигания регулярно чередуются (0,5 секунд горит, 0,5 секунд не горит). Этот режим управляет выходом с напряжением 24В постоянного тока.
Подсветка	(0x06)	Выход следует за состоянием подсветки на блоке управления.
Присутствие	(0x23)	При остановленном устройстве автоматики срабатывание любого фотоэлемента активирует выход на время, равное 5 секундам (время не программируется).
Электрозамок 1 [примечание 1] [примечание 3]	(0x07)	С помощью этой программируемой функции, когда выполняется открытие, активируется электрозамок на время, равное величине, заданной в функции «Время электрозамка».
Электроблокировка 1 [примечание 1] [примечание 2]	(0x09)	К выходу можно подсоединить электрозасов с защелкой (версии только с электромагнитом или без электронных устройств). Во время операции открытия электрозасов включается и остается включенным для освобождения устройства автоматики и выполнения операции. При закрывании убедитесь, что электрозасов механически зацепляется.
Присоска 1 [примечание 1] [примечание 2]	(0x0B)	С этой программируемой функцией выход активируется, когда рабочий элемент находится в положении максимального закрытия. Примечание – в остальных случаях выход не активирован. Если присоска деактивирована, прежде чем начнется открытие, пройдет время, запрограммированное в функции «Время присоски».
Семафор одностороннего движения	(0x1A)	В случае программирования как «Семафор одностороннего движения»: индикатор горит = рабочий элемент в положении максимального открытия индикатор не горит = рабочий элемент в любом другом положении.
Красный фонарь светофора	(0x0D)	Эта функция указывает состояние рабочего элемента на этапе закрывания: медленное мигание = выполнение операции закрытия; горит немигающий свет = рабочий элемент в положении максимального закрытия; свет не горит = рабочий элемент в других положениях.
Зеленый фонарь светофора	(0x0E)	Эта функция указывает состояние рабочего элемента на этапе открывания: медленное мигание = выполнение операции открытия; горит немигающий свет = рабочий элемент в положении максимального открытия; свет не горит = рабочий элемент в других положениях.
Радиоканал №1 Радиоканал №2 Радиоканал №3 Радиоканал №4	(0x0F) (0x10) (0x11) (0x12)	Если этот радиоканал задан как настройка выхода, то при направлении команды передатчиком этот выход активируется. Полезно установить в ту же систему внешние устройства (например, вспомогательную лампу), так чтобы можно было управлять одним передатчиком. ВНИМАНИЕ = если в приемнике блока управления этот радиоканал не свободен, поскольку он был ранее сохранен в памяти с помощью определенной команды, когда канал активируется передатчиком, блок управления активирует только запрограммированный выход, игнорируя команду на двигатель. ВНИМАНИЕ = в настоящее время эта функция недоступна для передатчиков семейства BID1.

[примечание 1] = возможно подсоединение устройств только с одним электромагнитом.

[примечание 2] = эта функция отсутствует в силовом выходе.

[примечание 3] = используйте внешнее реле и резервный источник питания.



Nice SpA
Via Callalta, 1
31046 Oderzo TV Italy
info@niceforyou.com

www.niceforyou.com

IDV077A00RUD_20-05-2024