

EN The figure 15 and 16 are substituting the one that are already present in the instruction manual at page 5.

IT Le fig. 15 e 16 sostituiscono quelle presenti nel manuale istruzioni a pag. 5.

FR Les Fig. 15 et 16 remplacent ceux présents dans la page 5 de manuel.

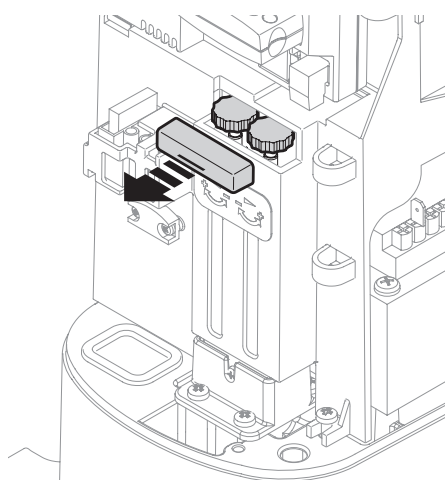
ES Las imágenes 15 y 16 sustituyen las reportadas en el manual a la página 5.

DE Die Bilder 15 und 16 ersetzen die eine die sind schon in die Bedienungsanleitung an Seite Nummer 5.

PL Rys. 15 i 16 zastąpić te w instrukcji na str. 5.

NL De afb. 15 en 16 vervangen die in de handleiding aanwijzingen op blz. 5.

15



16

