



MOF-MOFO
ФОТОЭЛЕМЕНТЫ



moon

GB Introduction

The MOON series photocell is a safety device that can be used with automatic gate and door openers to detect the presence of **obstacles** between the transmitter (TX) and the receiver (RX).

The effective opening angle of the photocell may be reduced to $\pm 5^\circ$ as required by the IEC 61496-2 standard. This angle is **guaranteed** for TX-RX **distances** greater than 1m.

Nice reserves the right to make any modifications to the products as it sees fit.

F Introduction

La photocellule de la série MOON est un dispositif de sécurité utilisable dans des installations avec portes et portails automatisés pour détecter la présence d'**obstacles** sur l'axe optique entre émetteur (TX) et récepteur (RX).

La photocellule est prévue pour la réduction à $\pm 5^\circ$ de l'angle d'ouverture effectif conformément à la norme IEC 61496-2. La réduction de l'angle est garantie pour des **distances** TX-RX supérieures à 1m.

Nice se réserve le droit d'apporter à tout instant les modifications qu'elle jugera utiles.

E Introduccion

La fotocélula de la serie MOON es un dispositivo de seguridad que se puede utilizar en instalaciones de cancelas y puertas automáticas, para detectar la presencia de **obstáculos** en el eje óptico entre el transmisor (TX) y el receptor (RX).

La fotocélula está **preajustada** para la reducción a $\pm 5^\circ$ del ángulo efectivo de apertura, según los requisitos de la norma IEC 61496-2. La reducción del ángulo está **garantizada** para distancias TX-RX por encima de 1m.

Nice se reserva el derecho de realizar en sus productos las modificaciones que **considerará** oportunas.

I Introduzione

La fotocellula della serie MOON, è un dispositivo di sicurezza utilizzabile in impianti di cancelli e porte automatiche per rilevare la presenza di **ostacoli** sull'asse ottico fra **trasmettitore** (TX) e ricevitore (RX).

La fotocellula è **predisposta** per la riduzione a $\pm 5^\circ$ dell'effettivo angolo di apertura come richiesto dalla norma IEC 61496-2. La riduzione dell'angolo è garantita per distanze TX-RX superiori a 1m.

Nice si riserva di apportare modifiche migliorative ai prodotti.

D Einleitung

Die Photozelle der Serie MOON ist eine **Sicherheitsvorrichtung**, die in Anlagen mit **automatischen** Toren und Türen verwendet werden kann, um Hindernisse auf der **optischen** Achse zwischen Sender (TX) und **Empfänger** wahrzunehmen (RX).

Wie von der Norm IEC 61496-2 gefordert, ist die Photozelle für die Reduzierung des effektiven **Öffnungswinkels** auf $\pm 5^\circ$ vorbereitet. Die Reduzierung des Winkels wird für Abstände zwischen TX und RX **gewährleistet**, die größer als 1 m sind.

Druckfehler **vorbehalten**, technische Änderungen der Produkte im Zuge der Weiterentwicklung vorbehalten.

RU Введение

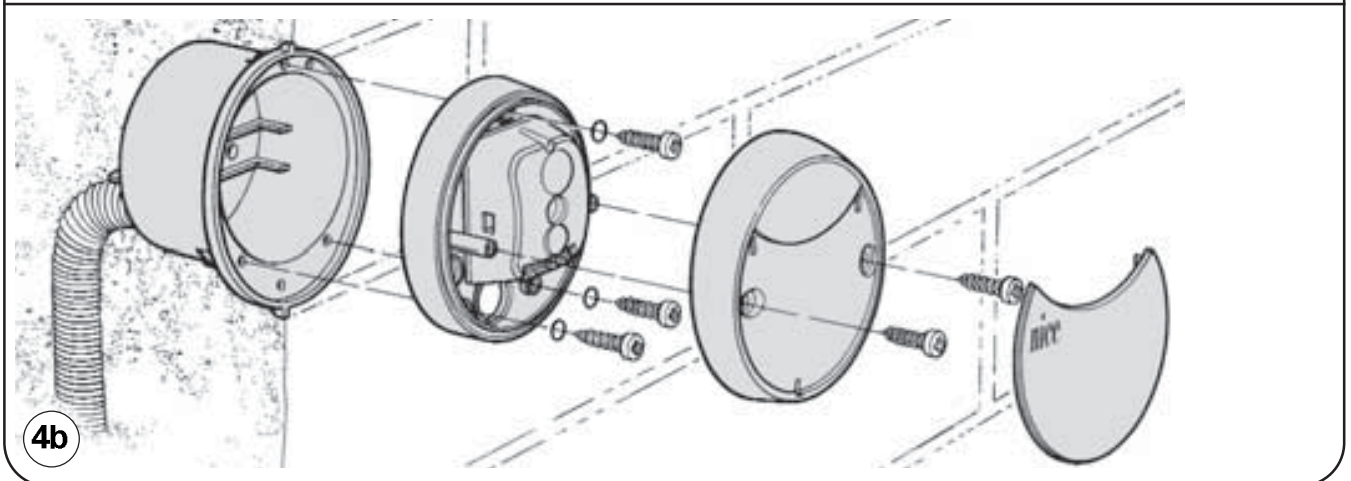
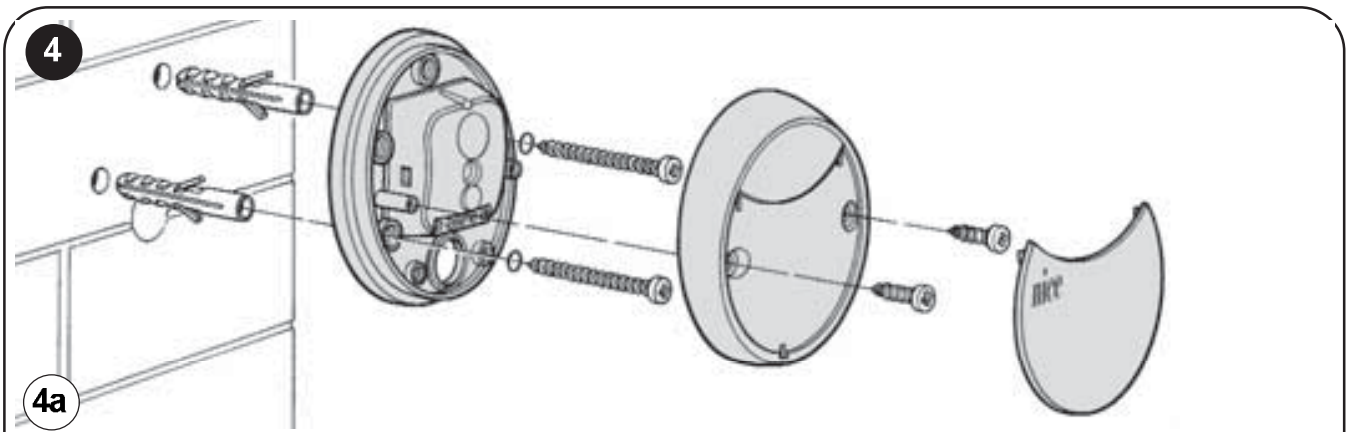
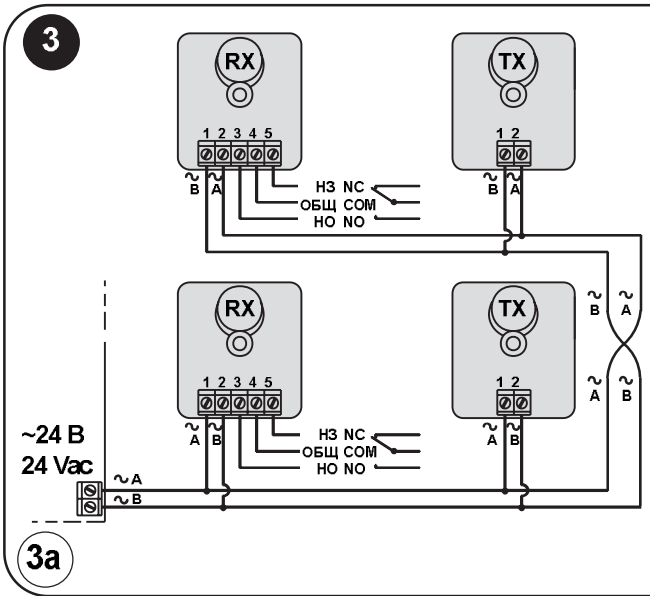
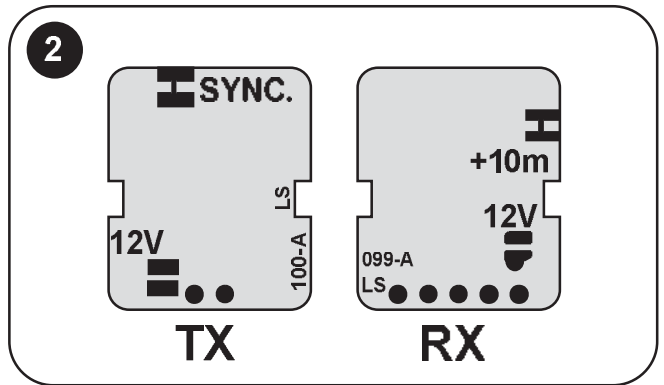
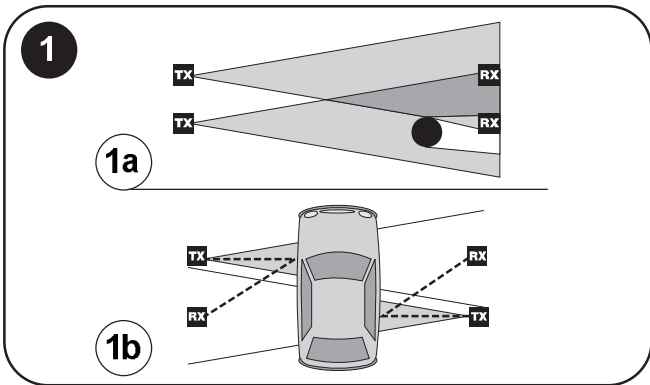
Фотоэлементы серии MOON - это система безопасности, работающая с **автоматическими** воротами и дверями. Обнаруживает помеху между **передатчиком** (TX) и **приемником** (RX).

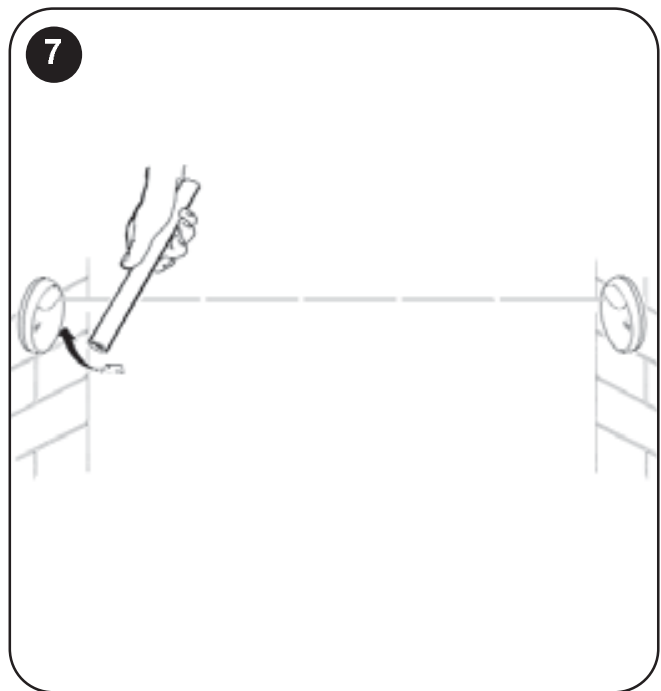
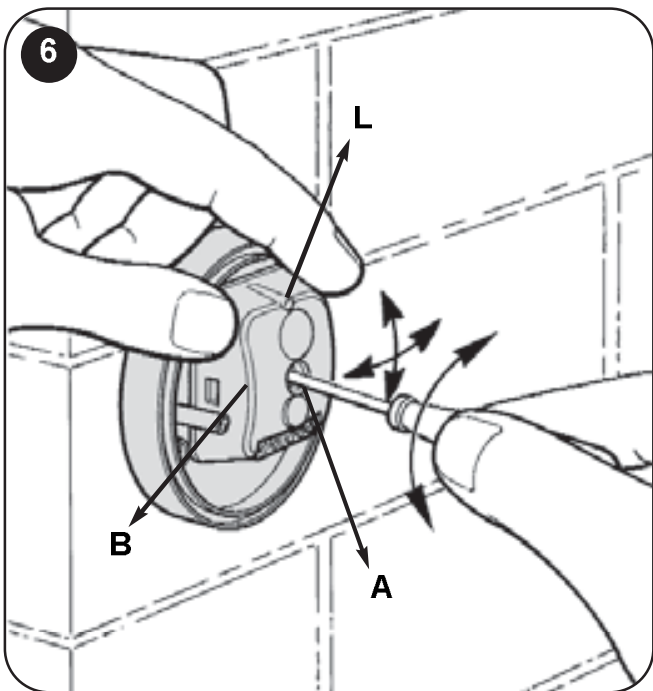
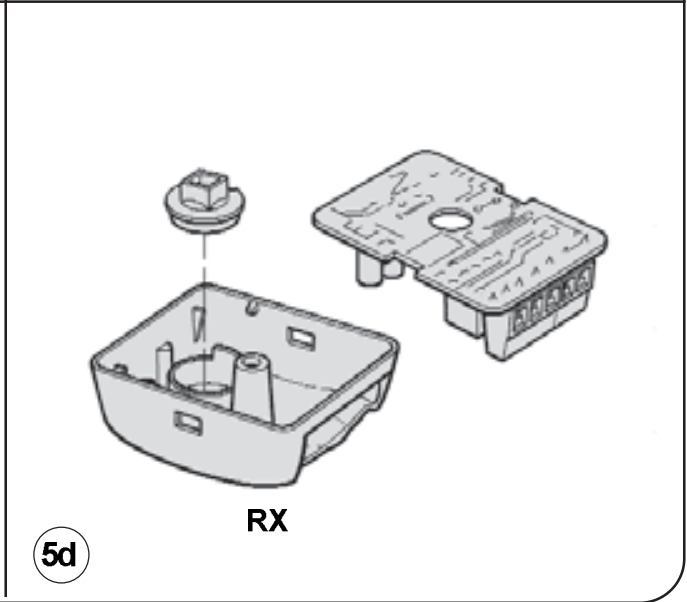
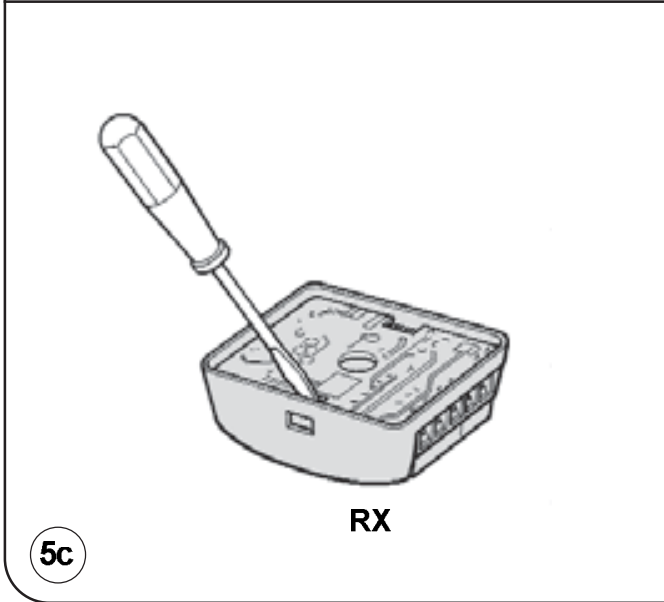
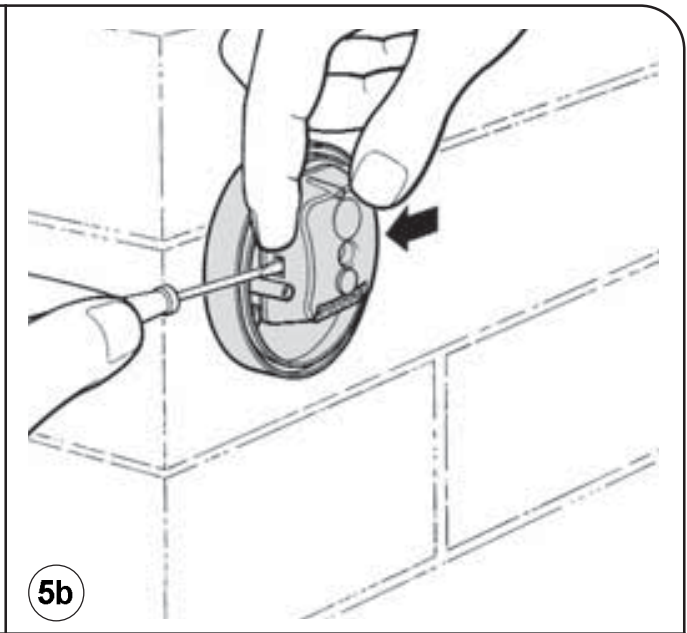
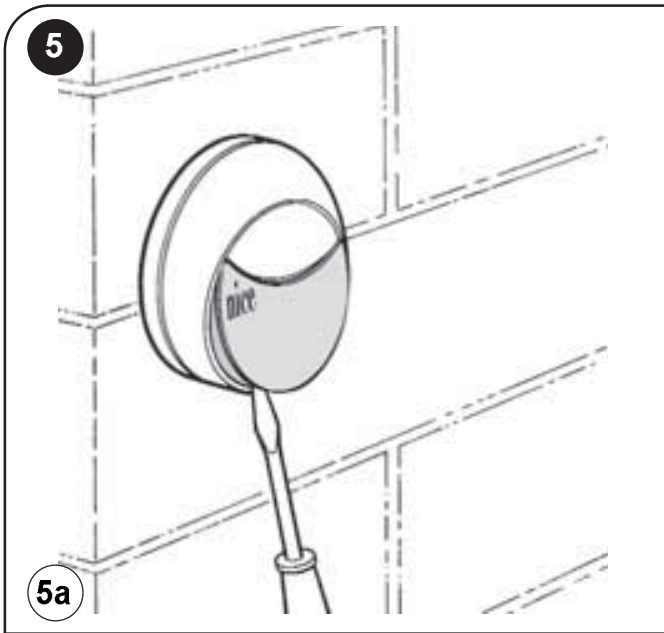
Эффективный угол расхождения луча фотоэлементов составляет $\pm 5^\circ$ согласно IEC 61496-2 стандарту. Этот угол обеспечивается для расстояний между RX-TX более 1м.

Nice оставляет за собой право вносить изменение в оборудование по своему усмотрению

COMPANY
WITH QUALITY SYSTEM
CERTIFIED BY DNV
ISO 9001







GB

Warnings Please read the instructions carefully before installing the product, improper use or an error in connection could jeopardise the safety or correct operation of the device.

- This photocell may only be used to detect direct interruptions between TX and RX; it may not be reflected.
- Fix the photocell on a hard, vibration-free surface.
- In order to obtain an "ESPE type 2" safety device, the photocell must be connected to central units fitted with "fototest", or at least 2 devices must be used for the area to protect.
- Use conductors that are large enough to cope with

the required current and make sure the overload cut-out located up-line from the safety devices is suitable sized.

• Make sure that the power input corresponds to the values shown in the TECHNICAL FEATURES.

Servicing The photocells do not require any special servicing, but routine maintenance must be carried out at least every six months in order to check the state of the device (presence of humidity, oxidation, etc.), clean the outer casing and the lenses and test as shown in the above paragraph.

These photocells have been designed to work in normal conditions for at least 10 years; from then on,

maintenance work should be carried out more frequently.

Disposal This product is made from various kinds of material, some of which can be recycled. Make sure you recycle or dispose of the product in compliance with current laws and by-laws.

Technical features

Type
Safety device for automatic doors and gates
Technology used
Direct TX-RX obstruction with an impulse-modulated infrared beam
Max. range
15m (30m with jumper + "10m." with cut jumper)
Range can be reduced by 50% in bad weather conditions: fog, rain, dust, etc.
Range can be reduced by 30% when using the cone for reducing the actual opening angle

Power input
without jumper 24 Vac/Vdc limits 18-35 Vdc, 15-28 Vac
with jumper 12 Vac/Vdc limits 10-18 Vdc, 9-15 Vac
Max. power consumption
25 mA RX, 30mA TX = 55 mA per pair
Operating temperature
from -20 to +60 °C according to EN 600068-2-1 / EN 600068-2-2 standards
Level of protection
IP55 according to EN 60529 standard
Output relay contact
Max. 500mA and 48V direct or alternating current

Lifetime of contact
> 600,000 AC11 or DC11 operations according to NFP 25-363 standard
Response time
< 30 ms according to IEC 61496-2 and NFP 25-363 standards
RX detection angle
8° ± 25% with reducing cone, according to IEC 61496-2 standard approx. 20° without reducing cone
Angle of TX beam
20° ± 25%
Detection capacity
Opaque objects with a size of \geq 50 mm and maximum speed of 1.6 m/s.

I

Avvertenze È opportuno leggere attentamente le istruzioni prima di eseguire l'installazione: l'uso improprio o un errore di collegamento potrebbe pregiudicare la sicurezza o il corretto funzionamento del dispositivo.

- La fotocellula deve funzionare esclusivamente per interpolazione diretta TX-RX; è vietato l'uso per riflessione.
- La fotocellula va fissata in modo permanente su una superficie rigida e senza vibrazioni.
- Per ottenere un dispositivo di sicurezza "ESPE tipo 2" la fotocellula deve essere collegata a centrali dotate di fototest, oppure si devono utilizzare almeno

2 dispositivi per zona da proteggere.

• Utilizzare per i collegamenti elettrici conduttori in grado di sopportare le correnti richieste e dimensionare adeguatamente il dispositivo di protezione contro le sovracorrenti posto a monte dei dispositivi di sicurezza.

• Accertarsi che l'alimentazione corrisponda ai valori riportati nella tabella CARATTERISTICHE TECNICHE.

Manutenzione Le fotocellule non necessitano di accorgimenti particolari, ma è necessaria una manutenzione programmata almeno ogni 6 mesi nella quale venga verificato lo stato delle stesse (presenza di umidità, ossidi, ecc.), venga quindi eseguita la pulizia

dell'involucro esterno e delle lenti, e rieseguito il collaudo come descritto al paragrafo precedente. Le fotocellule sono state studiate per funzionare in condizioni normali almeno 10 anni, è quindi opportuno intensificare la frequenza di manutenzione trascorso questo periodo.

Smaltimento Questo prodotto è costituito da varie tipologie di materiali, alcuni possono essere riciclati. Informatevi sui sistemi di riciclaggio o smaltimento del prodotto attenendosi alle norme di legge vigenti a livello locale.

Caratteristiche tecniche

Tipologia
dispositivo di sicurezza per cancelli e porte automatiche
Tecnologia adottata
Interpolazione diretta TX-RX con raggio infrarosso modulato ad impulsi
Portata massima
15m (30m con ponticello + "10m." tagliato)
La portata si può ridurre del 50% in presenza di fenomeni atmosferici: nebbia, pioggia, polvere ecc.
La portata si può ridurre del 30% quando viene inserito il cono di riduzione dell'angolo di apertura.

Alimentazione
senza ponticello 24 Vac/Vcc limiti 18-35 Vcc, 15-28 Vac
con ponticello 12 Vac/Vcc limiti 10-18 Vcc, 9-15 Vac
Assorbimento massimo
25 mA RX, 30mA TX = 55 mA per coppia
Temperatura di funzionamento
da -20 a +60 °C secondo norme EN 600068-2-1 / EN 600068-2-2
Grado di protezione
IP55 secondo norma EN 60529
Contatto relè di uscita:
Max 500mA e 48V corrente continua o alternata

Durata contatti
> a 600.000 interventi AC11 o DC11 secondo norma NFP 25-363
Tempo di risposta
< a 30ms secondo norme IEC 61496-2 ed NFP 25-363
Angolo di rilevazione RX
8° ± 25% con cono di riduzione, secondo norma IEC 61496-2, 20° circa senza cono di riduzione
Angolo raggio emesso TX
20° ± 25%
Capacità di rilevamento
Oggetti opachi con dimensioni \geq 50 mm con velocità massima di 1,6 m/s.

F

Recommandations Il est opportun de lire attentivement les instructions avant d'effectuer l'installation, l'utilisation impropre ou une erreur de connexion pourraient compromettre la sécurité ou le fonctionnement correct du dispositif de sécurité.

- La photocellule doit fonctionner exclusivement par interpolation directe TX-RX, son emploi par réflexion est interdit.
- La photocellule doit être fixée de manière permanente sur une surface rigide et exempte de vibrations.
- Pour obtenir un dispositif de sécurité "ESPE type 2" la photocellule doit être connectée à des centrales avec test de la photocellule ou bien, il faut utiliser 2 dispositifs de la zone à protéger.

• Pour les connexions électriques, utiliser des conducteurs en mesure de supporter les courants requis et dimensionner correctement le dispositif de protection contre les surcharges situé en amont des dispositifs de sécurité.

• S'assurer que l'alimentation correspond aux valeurs indiquées dans le tableau CARACTÉRISTIQUES TECHNIQUES.

Maintenance Les photocellules ne nécessitent pas de précautions particulières mais il faut effectuer une maintenance programmée au moins tous les 6 mois au cours de laquelle on doit vérifier leur état (présence d'humidité, oxydes, etc.), effectuer le nettoyage du boîtier

et des lentilles et refaire l'essai du dispositif comme le décrit le paragraphe précédent. Les photocellules ont été étudiées pour fonctionner dans les conditions normales pendant au moins 10 ans, il est donc bon d'intensifier la fréquence de la maintenance une fois cette période écoulée.

Mise au rebut Ce produit est constitué de matériaux divers, certains d'entre eux peuvent être recyclés. Informez-vous sur les systèmes de recyclage ou de mise au rebut du produit et respectez les normes locales en vigueur.

Caractéristiques techniques

Typologie
dispositif de sécurité pour portes et portails automatisés
Technologie adoptée
Interpolation directe TX-RX avec rayon infrarouge modulé à impulsions
Portée maximum
15 m (30 m avec shunt + "10m." coupé)
La portée peut se réduire de 50% en présence de phénomènes atmosphériques: brouillard, pluie, poussières, etc.
La portée peut se réduire de 30% quand on insère le cône pour la réduction de l'angle d'ouverture.

Alimentation
sans shunt 24 Vac/Vcc limites 18-35 Vcc, 15-28 Vac
avec shunt 12 Vac/Vcc limites 10-18 Vcc, 9-15 Vac
Absorption maximale
25 mA RX, 30 mA TX = 55 mA par paire
Température de fonct.
de -20 à +60 °C selon les normes EN 600068-2-1 / EN 600068-2-2
Indice de protection
IP55 selon la norme EN 60529
Contact relais de sortie
Max. 500 mA et 48V courant continu ou alternatif

Durée contacts
> à 600.000 interventions AC11 ou DC11 selon la norme NFP 25-363
Temps de réponse
< à 30 ms selon les normes IEC 61496-2 et NFP 25-363
Angle de détection RX
8° ± 25% avec cône de réduction, selon la norme IEC 61496-2 20° environ sans cône de réduction
Angle rayon émis TX
20° ± 25%
Capacité de détection
Objets opaques avec dimensions \geq 50 mm et vitesse maximum de 1,6 m/s.

D **Hinweise** Vor dem Einbau sollten die Anweisungen genau gelesen werden; unsachgemäßer Gebrauch oder ein Anschlussfehler könnten die Sicherheit und den korrekten Betrieb der Sicherheitsvorrichtung beeinträchtigen.

- Die Photozelle darf ausschließlich durch direkte Interpolation zwischen TX und RX funktionieren, der Gebrauch durch Reflexion ist verboten.
- Die Photozelle muss bleibend auf einer festen und vibrationsfreien Fläche befestigt werden.
- Um eine Sicherheitsvorrichtung "ESPE Typ 2" zu erhalten, muss die Photozelle an Zentralen mit Fototest angeschlossen werden, oder es müssen

Technische eigenschaften

Typ
Sicherheitsvorrichtung für automatische Tore und Türen
Angewandte Technologie
Direkte Interpolation von TX und RX über durch Impulse modulierten Infrarotstrahl
Max. Reichweite
15m (30m mit Brücke + "10m." mit durchgeschrittener Brücke)
Die Leistung kann bei atmosphärischen Phänomenen wie Nebel, Regen, Staub usw. um 50% reduziert werden. Die Leistung kann um 30% reduziert werden, wenn der Reduzierungsstrahl der Öffnungswinkel einfügen wird.

mindestens 2 Vorrichtungen für jede zu schützende Zone benötigt werden.

- Für die elektrischen Anschlüsse Leiter verwenden, die für die erforderlichen Stromwerte geeignet sind, und die Schutzvorrichtung gegen Überströme vor den Sicherheitsvorrichtungen entsprechend bemessen.
- Sicherstellen, dass die Stromversorgung mit den in der Tabelle TECHNISCHE EIGENSCHAFTEN angegebenen Werten übereinstimmt.

Wartung Die Photozellen bedürfen keiner besonderen Eingriffe, mindestens alle 6 Monate ist aber eine programmierte Wartung nötig, bei der ihr Zustand überprüft wird (Vorhandensein von Feuchtigkeit, Roststellen, usw.), dann müssen das

Außengehäuse und die Linsen gereinigt werden, und die Prüfung wie oben beschrieben muss erneut durchgeführt werden.

Die Photozellen wurden konstruiert, um bei normalen Bedingungen mindestens 10 Jahre lang zu funktionieren, nach dieser Zeit sollte die Wartung häufiger ausgeführt werden.

Entsorgung Dieses Produkt besteht aus verschiedenen Werkstoffen, von denen einige wiederverwertet werden können. Informieren Sie sich über die Recycling- oder Entsorgungssysteme des Produktes und halten Sie sich an die örtlich gültigen Gesetzesverordnungen.

Speisung
Vacohne Brücke 24 Vac/Vcc Grenzen 18-35 Vcc, 15-28 Vac mit Brücke 12 Vac/Vcc Grenzen 10-18 Vcc, 9-15
Max. Leistungsaufnahme
25 mA RX, 30mA Tx = 55 mA pro Paar
Betriebstemperatur
von -20 bis +60 °C gemäß EN 600068-2-1 EN 600068-2-2
Schutzart
IP55 gemäß EN 60529
Ausgangsrelaiskontakt
Max. 500mA und 48V Gleichstrom oder Wechselstrom

Kontaktdauer
> als 600.000 Auslösungen von AC11 oder DC11 gemäß NFP 25-363
Ansprechzeit
< als 30ms gemäß IEC 61496-2 und NFP 25-363
Erfassungswinkel von RX
8° ± 25% mit Reduzierkegel, gemäß IEC 61496-2 ca. 20° ohne Reduzierkegel
Von TX abgegebener Strahlwinkel
20° ± 25%
Erfassungsvermögen
Matte Gegenstände mit Abmessungen vorz. 50 mm und mit Höchstgeschwindigkeit von 1,6 m/s.

E **Advertencias** Es conveniente leer atentamente las instrucciones antes de la instalación; el uso impropio o un error de conexión podría perjudicar la seguridad y el funcionamiento correcto del dispositivo de seguridad.

- La fotocélula debe funcionar exclusivamente por interpolación directa TX-RX, está prohibido el uso por reflexión.
- La fotocélula se fija permanentemente en una superficie rígida y sin vibraciones.
- Para obtener un dispositivo de seguridad "ESPE tipo 2" la fotocélula se debe conectar a centrales equipadas con fototest, o bien se deben emplear 2 dispositivos,

como mínimo, por la zona que se ha de proteger. Para las conexiones eléctricas, utilice conductores que puedan soportar las corrientes requeridas y regule adecuadamente el dispositivo de protección contra las sobrecorrientes, situado antes de los dispositivos de seguridad.

- Compruebe que la alimentación corresponda a los valores indicados en la tabla CARACTERÍSTICAS TÉCNICAS.

Mantenimiento Las fotocélulas no requieren precauciones especiales, sin embargo hay que efectuar un mantenimiento programado cada 6 meses como mínimo, durante el que se verificará el estado de

las mismas (presencia de humedad, óxido, etc.), se limpiará la envoltura externa y las lentes, y se repetirá el ensayo del párrafo anterior.

Las fotocélulas han sido estudiadas para funcionar en condiciones normales por 10 años como mínimo, por ello es oportuno intensificar la frecuencia de mantenimiento después de transcurrido este periodo.

Eliminación Este producto está hecho con distintos tipos de materiales, algunos de ellos se pueden reciclar. Infórmese sobre los sistemas de reciclaje o eliminación del producto ateniéndose a las normas locales vigentes.

Características técnicas

Tipología
dispositivo de seguridad para cancelas y puertas automáticas
Tecnología adoptada
Interpolación directa TX-RX con rayo infrarrojo modulado por impulsos
Alcance máximo
15m (30m con conexión puente + "10m." cortada)
El alcance se puede reducir del 50% en presencia de fenómenos atmosféricos como niebla, lluvia, polvo, etc. El alcance se puede reducir del 30% cuando se monta el cono para la reducción del ángulo efectivo de apertura.

Alimentación
sin conexión puente 24 Vca/Vcc límites 18-35 Vcc, 15-28 Vca con conexión puente 12 Vca/Vcc límites 10-18 Vcc, 9-15 Vca
Absorción máxima
25 mA RX, 30mA Tx = 55 mA por par
Temperatura de func.
desde -20 hasta +60 °C según normas EN 600068-2-1 / EN 600068-2-2
Grado de protección
IP55 según normas EN 60529
Contacto relé de salida
Máx 500mA y 48V corriente continua o alterna

Duración contactos
> a 600.000 operaciones AC11 o DC11, según norma NFP 25-363
Tiempo de respuesta
< a 30ms según norma IEC 61496-2 y NFP 25-363
Angulo de detección RX
8° ± 25% con cono de reducción, según norma IEC 61496-2 20° aprox. sin cono de reducción
Angulo rayo emitido TX
20° ± 25%
Capacidad de detección
Objetos opacos con dimensiones ≥ 50 mm con velocidad máxima de 1,6 m/s.

RU **Внимание** Пожалуйста, внимательно ознакомьтесь с инструкцией до монтажа, не правильное использование или подключение ведет к некорректной работе оборудования.

- Эти фотозлементы могут использоваться только для определения помехи между RX и TX. Устанавливаются БЕЗ ОТРАЖАТЕЛЯ.
- Фотозлементы устанавливаются на жесткой не вибрирующей поверхности.
- По нормативу "ESPE type 2" об устройствах безопасности, фотозлементы должны подключаться к блоку управления по схеме с фототестом, или не менее двух устройств на защищаемой области.

•Используйте провод большего сечения, чем требуется для указанных токов и обеспечьте защиту от перенапряжений вдоль линии устройства безопасности с соответствующими параметрами.

•Убедитесь, что напряжение, которое будет подаваться на вход, соответствует вольтажу указанному в ТЕХНИЧЕСКОЙ ДОКУМЕНТАЦИИ.

Техническое обслуживание Фотозлементы не требуют технического обслуживания, но регламентный технический осмотр должен проводиться раз в шесть месяцев для того, чтобы проверить

состояние устройства (наличие влаги, окислов и т.д.), очистки корпуса и линз, проведения тестирования, как указано выше.

Фотозлементы были спроектированы для работы в нормальных условиях более 10 лет, а технический осмотр должен проводиться более часто.

Утилизация Эта продукция выполнена из материалов различного рода, которые могут быть переработаны. Обеспечьте переработку или утилизацию устройства в соответствии с законодательством и местными нормативами.

Технические данные

Тип
Устройство безопасности для автоматических дверей и ворот.
Использованная технология
Направленный приемо-передающий барьер с импульсно-модулированным инфракрасным лучом.
Максимальная дальность
15 м (30 м с джампером + перерезанная "+10m.")
Дальность может быть уменьшена до 50% из-за плохих погодных условий: туман, дождь и т.д.
Дальность может быть уменьшена до 30% при использовании линзы, уменьшающей угол раскрытия.

Питаящее напряжение:
Без джампера ~124В, в пределах =18..35В, ~15..28В
С джампером ~12В, в пределах =10..18В, ~9..15В
Макс. ток потребления:
25 mA RX, 30 mA TX = 55 mA пара
Диапазон рабочих температур:
от -20 до +60 °C в соответствии со стандартами EN 600068-2-1 / EN 600068-2-2.
Класс защиты:
IP55 в соответствии с EN 60529
Контакты релеинного выхода
Макс. 500mA ~1=48В

Срок службы контактов:
Более 600.000 срабатываний в соответствии с нормативом NFP 25-363
Время срабатывания:
<30мс в соответствии с IEC 61496-2 и NFP 25-363
Угол обнаружения приемника (RX):
8° +/-25% с линзой, в соответствии с IEC 61496-2. Около 20° без линзы.
Угол расхождения луча передатчика (TX):
20° +/-25%
Определяющая способность:
Непрозрачный объект с размерами ≥50мм и максимальной скоростью 1,6 м/с.



Installation

The TX transmitter of the photocell emits a beam at an angle of about 20°. If two devices are near to one another, the beam may interfere with the other receiver (figure 1a) and not provide a sufficient level of safety. In order to solve this problem and if alternating current is available, the synchronisation system that allows the two pairs of photocells to work alternately may be used. This system requires the synchronism jumper "SINC" to be cut on the two TXs (fig. 2) and the 1st pair of photocells (TX and RX) to be powered with their phases inverted compared with the 2nd pair. (fig. 3). Before proceeding with installation, check the following points:

- If the photocells are powered with 12V, place a tin jumper between the two "12V" points both on TX and RX (see fig. 2).
- If the distance between TX and RX is greater than 10 metres, cut the jumper between the "+10m" points of RX (see fig. 2).
- If the effective opening angle is required to be

reduced to ±5°, fit the reducer cone as shown in fig. 5a, 5b, 5c, 5d.

- Given that the direction of the "MOF" fixed photocell cannot be adjusted, when using this version make sure that the surfaces to which TX and RX are fixed allow them to be perfectly aligned.

Fix the photocells as shown in figure 4a or 4b. Make the relative electrical connections as shown in the control panel manuals and in fig. 3.

Adjusting direction The direction of the "MOFO" mobile photocell can be adjusted to achieve a perfect alignment even when the fixing position is not perfect. Adjustment must be particularly precise when the cone for reducing the effective opening angle to ±5° is used.

Proceed as shown in figure 6 to adjust the direction. Loosen screw "A", gently move the mobile element B and then tighten screw "A".

If the reducing cone is not used on the transmitter and receiver, adjustment can be made less precisely. If the reducing cone is used on the receiver,

adjustment must be extremely precise, follow the indicator "L": the slower it flashes, the better the alignment is. Alignment is perfect when "L" stays off but is acceptable when "L" flashes slowly; it is incorrect when "L" flashes quickly. Afterwards, check the result using the following table.

Testing The whole installation on which the safety device is installed must be tested by trained and qualified personnel who must carry out the relative tests according to the elements of risk present. The device must be tested using the following procedure:

- Disconnect the photocell from the power supply and check the ALARM state
- Power the receiver and check the ALARM state
- Then power the transmitter as well and check the ALARM state
- Use a 5 cm diameter and 20 cm long cylinder to interrupt the beam, first near the TXs, then near the RXs and lastly in the centre and check that the safety device cuts in and modifies the state of the outputs from ACTIVE to ALARM and vice-versa. (figure 7)

Indicator L	Meaning	Output status	Action
Always off	Signal OK No obstacle	Active	All OK
Slow flashing	Signal weak No obstacle	Active	Improve alignment
Rapid flashing	Signal incorrect No obstacle	Active	Check alignment cleanliness and environment
Always on	No signal Obstacle present	Alarm	Remove obstacle



Installazione Il trasmettitore TX della fotocellula emette un raggio con un angolo di circa 20°. Nel caso di due dispositivi vicini, il raggio potrebbe interferire sull'altro ricevitore (fig. 1a) non garantendo un'adeguata sicurezza. Per ovviare a questo problema, se disponibile l'alimentazione in corrente alternata, è possibile utilizzare il sistema di sincronismo che permette di far funzionare alternativamente le due copie di fotocellule. Questo sistema prevede che venga tagliato il ponticello di sincronismo "SINC" sui due TX (vedi figura 2) e che la 1^a coppia di fotocellule (TX e RX) sia alimentata con le fasi invertite rispetto alla 2^a coppia. (vedi fig. 3).

Prima di procedere con l'installazione è opportuno verificare i seguenti punti:

- Se si alimentano le fotocellule con una tensione di 12V è necessario effettuare un ponticello di stagno tra i due punti "12V" sia su TX che su RX (vedi fig. 2).
- Nel caso la distanza tra TX ed RX sia superiore a 10 metri tagliare il ponticello tra i punti "+10m." del RX (vedi fig. 2).
- Se richiesta la riduzione dell'effettivo angolo di aper-

tura a ±5° inserire sul ricevitore il cono di riduzione come in fig. 5a, 5b, 5c, 5d

- Quando si utilizza la fotocellula fissa MOF non essendo disponibile la regolazione dell'orientamento occorre accertarsi che la superficie di fissaggio permettano una corretta centratura TX-RX

Effettuare il fissaggio delle fotocellule come indicato in fig. 4a o 4b.

Eseguire i collegamenti elettrici in base alla funzione richiesta, secondo quanto riportato nei manuali dei quadri di comando e seguendo le indicazioni in fig. 3.

Regolazione dell'orientamento

Nella fotocellula orientabile MOFO è disponibile la regolazione dell'orientamento che consente di ottenere un perfetto allineamento anche quando il fissaggio non è ottimale. L'orientamento deve essere particolarmente preciso quando viene inserito il cono per la riduzione dell'effettivo angolo di apertura a ±5°.

Per regolare l'orientamento procedere come indicato in figura 6. Allentare leggermente la vite "A" far oscillare lentamente la parte mobile B, infine richiudere la vite "A". Nel trasmettitore, e nel ricevitore senza cono di riduzione, la regolazione può essere fatta in modo approssimativo. Nel ricevitore con cono di riduzione la regolazione deve

essere molto precisa, seguire la segnalazione dell'indicatore "L": minore è la velocità del lampeggio e migliore è la centratura. La centratura ottimale si ha quando "L" rimane spento, comunque accettabile quando "L" lampeggia lentamente, a rischio invece quando "L" lampeggia velocemente. Al termine verificare il risultato tramite la seguente tabella.

Collaudo Il collaudo dell'intero impianto in cui è inserito il dispositivo di sicurezza dovrà essere eseguito da personale esperto e qualificato che dovrà farsi carico delle prove richieste in funzione del rischio presente.

Il collaudo del singolo dispositivo dovrà essere eseguito con questa semplice procedura:

- Togliere l'alimentazione alle fotocellule e verificare lo stato di ALLARME
- Alimentare il solo ricevitore, verificare lo stato di ALLARME
- Alimentare anche il trasmettitore e verificare lo stato di ATTIVO
- Passare con un cilindro di diametro 5 cm e lunghezza 20 cm sull'asse ottico prima vicino ai TX, poi vicino agli RX e infine al centro del varco e verificare che in tutti i casi il dispositivo intervenga modificando lo stato delle uscite da ATTIVO ad ALLARME e viceversa. (vedi fig. 7)

Indicatore L	Significato	Stato uscita	Azione
Sempre spento	Segnale OK = Nessun ostacolo	Attivo	Tutto Ok
Lampeggio lento	Segnale scarso = Nessun ostacolo	Attivo	Migliorare centratura
Lampeggio veloce	Segnale pessimo = Nessun ostacolo	Attivo	Verificare centratura, stato pulizia e ambiente
Sempre acceso	Segnale zero = Presente ostacolo	Allarme	Rimuovere ostacolo



Installation L'émetteur TX de la photocellule émet un rayon ayant un angle d'environ 20°. Dans le cas de deux dispositifs proches l'un de l'autre, le rayon pourrait interférer sur l'autre récepteur (figure 1a) en compromettant ainsi la sécurité. Pour remédier à ce problème, si l'alimentation au courant alternatif est disponible, il est possible d'utiliser le système de synchronisme qui permet de faire fonctionner alternativement les deux paires de photocellules.

Ce système prévoit que le shunt de synchronisme "SINC" soit coupé sur les deux TX (voir figure 2) et que la 1^{re} paire de photocellules (TX et RX) soit alimentée avec les phases inversées par rapport à la 2^e paire. (fig. 3). Avant de procéder dans l'installation, il est bon de vérifier les points suivants:

- Si les photocellules sont alimentées à 12V il faut effectuer un shunt à l'étain entre les deux points "12V" aussi bien sur TX que sur RX (fig. 2).
- Si la distance entre TX et RX est supérieure à 10 m, éliminer le shunt entre les points "+10m." du RX (fig. 2).
- S'il faut réduire l'angle d'ouverture effectif à ±5°, insérer le cône de réduction comme sur la fig. 5a, 5b, 5c, 5d.

- Quand on utilise la photocellule MOF, le réglage de l'orientation n'étant pas disponible, il faut contrôler que la surface de fixation permet d'effectuer correctement le centrage TX-RX.

Fixer les photocellules comme l'indique la figure 4a-4b. Effectuer les connexions électriques suivant la fonction désirée, conformément aux indications figurant dans le manuel des coffrets de commande et celles de la fig. 3

Réglage de l'orientation La photocellule MOFO dispose du réglage de l'orientation qui permet d'obtenir un alignement parfait même quand la fixation n'est pas optimale. L'orientation doit être particulièrement précise quand on insère le cône pour la réduction de l'angle d'ouverture effectif à ±5°.

Pour régler l'orientation, procéder comme l'indique la figure 6. Desserrer légèrement la vis "A" faire osciller lentement la partie mobile B, puis serrer la vis "A". Sur l'émetteur et sur le récepteur sans cône de réduction, le réglage peut être effectué de manière approximative. Sur le récepteur avec cône de réduction, le réglage doit être très précis, suivre le signal donné par l'indicateur "L": plus le clignotement est lent et plus le centrage est précis.

Le centrage idéal s'obtient quand "L" reste éteint, il est toutefois acceptable quand "L" clignote lentement; il est par contre à risque quand "L" clignote rapidement. À la fin de l'opération, vérifier le résultat à l'aide du tableau ci-après.

Essai L'essai de l'installation dans laquelle est monté le dispositif de sécurité doit être effectué par du personnel expérimenté et qualifié qui devra se charger des essais requis en fonction du risque présent. L'essai du dispositif proprement dit devra être effectué à l'aide de la procédure suivante:

- Couper l'alimentation des photocellules et vérifier l'état d'ALARME
- Alimenter seulement le récepteur et vérifier l'état d'ALARME
- Alimenter aussi l'émetteur et vérifier l'état d'ACTIF
- Passer avec un cylindre de 5 cm de diamètre et de 20 cm de longueur sur l'axe optique d'abord près des TX puis près des RX et enfin au centre du passage et vérifier que dans tous les cas, le dispositif intervient en modifiant l'état des sorties d'ACTIF à ALARME et vice versa. (figure 7)

Indicatore L	Signification	État sortie	Action
Toujours éteint	Signal OK Aucun obstacle	Actif	OK
Clignotement lent	Signal insuffisant Aucun obstacle	Actif	Améliorer le centrage
Clignotement rapide	Mauvais signal Aucun obstacle	Actif	Vérifier le centrage la propreté et l'environnement
Toujours allumé	Signal zéro Présence d'obstacle	Alarme	Éliminer l'obstacle

D Einbau Der Sender TX der Photozelle gibt einen Strahl mit einem Winkel von ca. 20° ab. Wenn sich zwei Vorrichtungen nahe aneinander befinden, könnte sich der Strahl mit dem anderen Empfänger überschneiden (Abbildung 1a), wodurch keine passende Sicherheit gewährleistet würde.

Um diesem Problem aus dem Weg zu gehen, wenn die Wechselstromversorgung vorhanden ist, kann das Gleichlaufsystem benützt werden, mit dem zwei Photozellenpaare abwechselnd betrieben werden.

Bei diesem System muss die Gleichlaufbrücke "SINC" an den zwei TX durchgeschnitten werden (siehe Abbildung 2) und das 1. Photozellenpaar (TX und RX) muss mit umgekehrten Phasen im Vergleich zum 2. Paar gespeist werden (siehe Abb. 3).

Vor dem Einbau sollten folgende Punkte überprüft werden:
- Falls die Photozellen mit 12V Spannung gespeist werden, muss sowohl an TX als auch an RX eine Brücke zwischen die zwei "12V" Punkte gelötet werden (siehe Abb. 2).

- Sollte der Abstand zwischen TX und RX größer als 10 Meter sein, die Brücke zwischen den "+10m."-Punkten des RX durchschneiden (siehe Abb. 2).

- Falls die Reduzierung des effektiven Öffnungswinkels auf ±5° erforderlich ist, den Reduzierkegel wie in Abb. 5a,

5b, 5c, 5d gezeigt einfügen.

- Wenn MOF benützt wird und da die Orientierung nicht reguliert werden kann, muss sichergestellt werden, dass die Befestigungsflächen eine korrekte Zentrierung von TX und TX ermöglichen. Die Photozellen gemäß den Angaben in Abb. 4a - 4b befestigen.

Die elektrischen Anschlüsse je nach verlangten Funktionen, nach den Angaben in den Anleitungen der Schalttafeln und den Anweisungen in Abb. 3 ausführen.

Regulieren den Orientierung In der MOFO kann die Orientierung reguliert werden, so dass auch bei nicht optimaler Befestigung eine perfekte Fluchtung erzielt wird. Die Orientierung muss besonders präzise sein, wenn der Kegel für die Reduzierung des effektiven Öffnungswinkels auf ±5° eingefügt wird.

Zum Regulieren der Orientierung ist wie in Abb. 6 gezeigt vorzugehen. Die Schraube "A" etwas lockern, den beweglichen Teil B langsam schwingen lassen, dann die Schraube "A" wieder anziehen.

Am Sender und am Empfänger ohne Reduzierkegel kann das Regulieren auf annähernde Weise erfolgen.

Am Empfänger mit Reduzierkegel muss sehr präzise reguliert werden; den Anzeiger "L" beachten: je langsamer er blinkt, desto besser ist die Zentrierung. Optimal zentriert ist, wenn "L" gar nicht blinkt, es ist

jedoch akzeptierbar, wenn "L" langsam blinkt, ein Schnellblinken von "L" ist mit Risiken verbunden. Am Ende das Ergebnis nach der folgenden Tabelle ☺.

Prüfung Die ganze Anlage, in welche die Sicherheitsvorrichtung eingeschaltet wird, muss von erfahrener Fachpersonal geprüft werden, das die erforderlichen Tests in Abhängigkeit vom vorhandenen Risiko ausführen muss.

Die Prüfung der einzelnen Vorrichtung muss nach diesem einfachen Verfahren erfolgen:

- Die Speisung zu den Photozellen abschalten und den ALARM-Zustand überprüfen

- Nur den Empfänger speisen und den ALARM-Zustand überprüfen

- Auch den Sender speisen und den AKTIV-Zustand überprüfen

- Einen Zylinder mit 5 cm Durchmesser und 20 cm Länge auf der optischen Achse zuerst in der Nähe der TX, dann in der Nähe der RX und am Ende in ihrer Mitte durchführen und prüfen, dass die Vorrichtung in allen Fällen anspricht indem sich der Zustand der Ausgänge von AKTIV auf ALARM und umgekehrt ändert (siehe Abb.7)

Anzeiger L	Bedeutung	Ausgangszustand	Aktion
Immer aus	Signal OK Kein Hindernis	Aktiv	Alles OK
Langsam- blinken	Wenig Signal Kein Hindernis	Aktiv	Besser zentrieren
Schnell-blinken	Sehr schlechtes Signal Kein Hindernis	Aktiv	Zentrierung, Sauberkeit und Umgebung überprüfen
Immer ein	Kein Signal Hindernis vorhanden	Alarm	Hindernis entfernen

E Instalación El transmisor TX de la fotocélula emite un rayo con un ángulo de alrededor de 20°. Si hay dos dispositivos cercanos, el rayo podría interferir sobre el otro receptor (figura 1a) no garantizando una seguridad adecuada.

Para obviar dicho problema, si está disponible la alimentación con corriente alterna, se puede utilizar el sistema de sincronismo y así hacer funcionar alternativamente los dos pares de fotocélulas.

Este sistema prevé que se corte la conexión puente de sincronismo "SINC" en los dos TX (véase figura 2) y que el 1° par de fotocélulas (TX y RX) sea alimentado con las fases invertidas con respecto al 2° par. (véase fig.3). Antes de proceder con la instalación es oportuno verifique los siguientes puntos:

- Si se alimentan las fotocélulas con una tensión de 12V hay que hacer una conexión puente de estaño entre los dos puntos "12V" tanto en TX como en RX (fig. 2).

- Si la distancia entre TX y RX supera los 10 metros, corte la conexión puente entre los puntos "+10m." del RX (fig. 2).

- Si se requiere reducir el ángulo efectivo de apertura a ±5° monte el cono de reducción, como muestra la fig. 5a,

5b, 5c, 5d

- cuando se utiliza MOF, puesto que no se dispone de la regulación de la orientación compruebe que la superficie de fijación permita un centrado correcto TX-RX

Fije las fotocélulas como indicado en la figura 4a - 4b Realice las conexiones eléctricas según la función requerida, de acuerdo con las indicaciones de los manuales de los cuadros de mando y siguiendo las indicaciones de la fig. 3

Regulación de la orientación En MOFO se dispone de la regulación de la orientación, que permite obtener una alineación perfecta cuando la fijación no es ideal. La orientación debe ser muy precisa cuando se monta el cono para la reducción del ángulo efectivo de apertura a ±5°.

Para regular la orientación, proceda con las indicaciones de la figura 6. Afloje ligeramente el tornillo "A" para hacer oscilar lentamente la parte móvil B, luego apriete el tornillo "A". En el transmisor y en el receptor sin cono de reducción, la regulación será aproximada.

En el receptor con cono de reducción, la regulación debe ser muy precisa, siga la señal del indicador "L": menor es la velocidad de parpadeo y mejor es el centrado. El

centrado ideal se obtiene cuando "L" queda apagado; sin embargo, es aceptable cuando "L" parpadea lentamente, no así cuando "L" parpadea velozmente. Al final, controle el resultado siguiendo la tabla ☺.

Ensayo El ensayo de toda la instalación en donde está montado el dispositivo de seguridad deberá ser llevado a cabo por personal experto y calificado, que será responsable de las pruebas requeridas según el riesgo presente.

El ensayo de cada dispositivo se deberá hacer con este simple procedimiento:

- Corte la alimentación a la fotocélula y compruebe el estado de ALARMA

- Alimente sólo el receptor y compruebe el estado de ALARMA

- Alimente también el transmisor y compruebe el estado de ACTIVO

- Pase un cilindro de 5 cm de diámetro y 20 cm de largo sobre el eje óptico, primero cerca de los TX, luego cerca de los RX y por último en el centro del paso y compruebe que en todos los casos el dispositivo se accione modificando el estado de las salidas de ACTIVO a ALARMA y viceversa (figura 7)

Indicador L	Significado	Estado salida	Acción
Siempre apagado	Señal OK Ningún obstáculo	Activo	Todo Ok
Parpadeo lento	Señal escasa Ningún obstáculo	Activo	Mejorar el centrado
Parpadeo veloz	Señal pésima Ningún obstáculo	Activo	Comprobar el centrado limpieza y entorno
Siempre encendido	Señal cero Presente obstáculo	Alarma	Quitar el obstáculo

RU Установка Передатчик TX фотоэлемента имеет луч с углом раскрытия около 20°. Если два устройства расположены близко, то луч может пересекать другой приемник (рис. 1а) и не обеспечивать необходимый уровень безопасности.

Чтобы решить эту проблему, при наличии переменного тока, можно синхронизировать систему из двух пар фотоэлементов так, чтобы они работали попеременно.

Эта система требует одновременного удаления джамперов "SINC" на обоих передатчиках (рис.2) а 1° пара фотоэлементов (TX и RX) должна быть запитана инвертировано по отношению к 2° (рис. 3).

До начала установки, проверьте следующие моменты:

- Если фотоэлементы запитаны от 12В, соедините каплей припой две площадки "12В", на передатчике (TX) и приемнике (RX) (см. рис.2).

- Если расстояние между TX и RX более 10 метров разрежьте перемычку (джампер) "+10m." на передатчике (RX) (см. рис.2).

- Если требуется эффективный угол раскрытия менее ±5°, установите корректирующую линзу как

показано на рисунках 5a, 5b, 5c, 5d.

- Когда применяемые фотоэлементы MOF зафиксированы, их регулировка невозможна. До окончательной фиксации нужно удостовериться в корректности юстировки приемника с передатчиком. Зафиксируйте фотоэлементы как показано на рисунках 4a - 4b.

Сделайте параллельные электрические подключения как показано на рисунке 3 и в инструкции на блок управления.

Регулировка направления

Направление "MOFO" можно регулировать перемещением фотоэлемента, добиваясь лучшего выравнивания на неоптимизированной поверхности. Регулировка должна быть прецизионна (особо точная) при использовании линзы, уменьшающей эффективный угол раскрытия до ±5°.

Проведите регулировку направления, как показано на рисунке 6. Ослабьте винт "A", осторожно переместите подвижный элемент B, затем затяните винт "A".

Если линза не используется, регулировку можно провести менее строго.

Если линза используется на приемнике, то регулировка должна быть сверх прецизионной. Ориенти-

руйтесь по индикатору "L", чем реже вспышки, тем точнее настройка

Выравнивание наилучшее, когда "L" не мигает, но допустимы и редкие вспышки; настроено не правильно, когда "L" мигает быстро. Последствия, для проверки результата используйте нижеприведенную таблицу ☺

Тестирование

Все установки, на которые смонтированы системы безопасности, должны быть протестированы квалифицированным персоналом, который должен производить тестирование в соответствии с имеющимися рисками. Устройство должно быть протестировано с помощью следующих процедур.

- Отключите питание от фотоэлементов и проверьте

-- Питание приемника и проверьте индикацию

-- Питание передатчика и проверьте индикацию индикацию на блоке.

- Используя цилиндр длиной 20 см и диаметром 5 см перекройте луч сначала ближе к TX, затем ближе к RX потом по центру. Проверьте, что срабатывание системы безопасности приводит к изменению индикации на соответствующем выходе блока управления (рис.7).

Индикатор L	Значение	Статус выходов	Действия
Всегда выключен	Сигнал идет = Препятствие отсутствует	Активный	Все хорошо
Медленно мигает	Сигнал слабый = Препятствие отсутствует	Активный	Следует доработать
часто мигает	Сигнал неточный = Препятствие отсутствует	Активный	Проверьте юстировку и отсутствие загрязнений
Горит постоянно	Сигнал отсутствует = Есть препятствие	Не активный	Удалите препятствие

Dichiarazione CE di conformità / Декларация о соответствии ЕС

(secondo Direttiva 98/37/EC, Allegato II, parte C) (в соответствии с Директивой 98/37/ЕС, Приложение II, часть С)

Numero / Номер: 113/MOF

Data / Дата: 07/2000

Revisione / Редакция: Ø

Il sottoscritto Lauro Buoro, Amministratore Delegato, dichiara che il prodotto

Нижеподписавшийся Лауро Буоро, генеральный директор, заявляет, что следующее изделие

Nome produttore / Производитель: NICE S.p.A.

Indirizzo / Адрес: Via Pezza Alta 13, 31046 Z.I. Rustignè – ODERZO - ITALY

Tipo / Тип: Fotocellula serie "MOON" / Фотоэлементы серии "MOON"

Modello / Модель: MOF, MOFO

Accessori / Аксессуары: Nessun accessorio / Без аксессуаров

Risulta conforme a quanto previsto dalle seguenti direttive comunitarie / Выполнено в соответствии со следующими положениями (ЕЭС)

Riferimento n°

Titolo

№ ссылки

Название

98/37/EC (EX 89/392/CEE)

DIRETTIVA MACCHINE / Директива относящаяся к технике

89/336/CEE

DIRETTIVA COMPATIBILITA' ELETTROMAGNETICA (EMC) / Директива по ЭМС

73/23/CEE - 93/68/CEE

DIRETTIVA BASSA TENSIONE e successiva modifica / Директива по низковольтному оборудованию

e che sono state applicate le specifiche tecniche di prodotto sotto-indicate.

и что технические спецификации продукта прилагаются.

Inoltre dichiara che non è consentita la messa in servizio del prodotto suindicato finché la macchina, in cui il prodotto stesso è incorporato, non sia identificata e dichiarata conforme alla direttiva 89/392/CEE

Кроме того, он заявляет, что не разрешается использовать выше указанный продукт в системе, частью которой он является, смонтированной и настроенной не в соответствии со стандартом 89/392/CEE.

Riferimento relativo alle norme e specifiche tecniche, o parti di esse, utilizzate per la presente dichiarazione di conformità:

Ссылки на положения технической спецификации, или их части, применимые к этой декларации о соответствии:

Norme armonizzate / Соответствующие стандарты

Riferimento n° № ссылки	Edizione Издан	Titolo Название	Livello di valutazione Уровень оценки	Classe Класс
EN61000-4-3	11/1997	SUSCETTIBILITA' RADIATA / Восприимчивость к радиоизлучению	10V/m	A
EN50204		SUSC. RADIATA MODULAZIONI A IMPULSI	10V/m	A
EN61000-4-6	11/1997	SUSCETTIBILITA' CONDOTTA / Кондуктивные помехи	10V	A
EN61000-4-4	09/1996	IMMUNITA' AI BURST / Импульсные помехи	2000V	B
EN61000-4-2	09/1996	IMM. ALLE SCARICHE ELETTR. (EDS) / Электростатический разряд	6KV, 8KV	B
EN61000-4-11	09/1996	IMM. AI BUCHI DI TENSIONE / Кратковременные перебои напряжения		B - C
EN61000-4-8	06/1997	IMMUNITA' AL CAMPO MAGNETICO A FREQUENZA DI RETE Магнитное поле сети питания		B
EN61000-4-5	06/1997	IMMUNITA' AI SURGE / Импульсная перегрузка	2 KV	B
EN61496-1	10/1998	SICUREZZA DEL MACCHINARIO-APPARECCHI ELETTROSENSIBILI DI PROTEZIONE - PARTE 1: PRESCRIZIONI GENERALI E PROVE Безопасность механизмов. Защитная электрочувствительная apparecchiatura. Часть 1. Общие требования и испытания.		
IEC61496-2	11-1997	SAFETY OF MACHINERY - ELECTRO-SENSITIVE EQUIPMENT - PART 2: PARTICULAR REQUIREMENTS FOR EQUIPMENT USING ACTIVE OPTO - ELECTRONIC PROTECTIVE DEVICES (AOPDs)		

Altre norme e/o specifiche tecniche di prodotto / Другие стандарты и/или технические спецификации устройства

Riferimento n° № ссылки	Edizione Издан	Titolo Название	Livello di valutazione Уровень оценки
UNI 8612	06/1989	CANCELLI E PORTONI AUTOMATICI. - CRITERI COSTRUTTIVI E DISPOSITIVI DI PROTEZIONE / Автоматические ворота и двери. Критерии конструктива устройств безопасности.	
EN 954-1	12/1998	PARTI DEI SISTEMI DI COMANDO LEGATE ALLA SICUREZZA Детали систем управления, обеспечивающие безопасность.	1
NFP25-363	08/1994	PORTES ET PORTAILS COMPLETS COMPOSANTS DE SECURITE' - METHODES D'ESSAIS Ставни для открывания проемов и ворот - Дверные и гаражные группы - Элементы безопасности - Методы испытаний	
prEN12978	10/1998	DISPOSITIVI DI SICUREZZA REQUISITI E METODI DI PROVA Устройства безопасности. Требования и методы испытания.	

P.S.: Il prodotto montato con le nostre centrali dotate della funzione "fototest", permette di ottenere un livello di sicurezza di categoria 2.

Устройство может соответствовать второму уровню безопасности, если в блоке управления задействовать функцию фототеста.

Il prodotto suindicato si intende parte integrante di una delle configurazioni di installazione tipiche, come riportato nei nostri cataloghi generali

Вышеуказанное устройство лишь малый элемент одной из возможных конфигураций показанной в нашем основном каталоге.

Oderzo, li 17 Luglio 2000

(Amministratore Delegato / Генеральный директор)

Lauro Buoro



Nice SpA, Oderzo TV Italia
Via Pezza Alta, 13 Z. I. Rustignè
Tel. +39.0422.85.38.38
Fax +39.0422.85.35.85
E-mail info@niceforyou.com

Алютех
г.Минск, Республика Беларусь
пр-т Ф.Скорины, 169, оф 401С
тел./факс: +375 17 218.14.00
minsk@alutech.by

Системы Алютех
г.Одинцово, Российская Федерация
Минское шоссе, 5
тел./факс: +7 495 221.64.00
marketing@alutechmsk.ru

Элан
г.Киев, Украина
ул. Деревообрубная, 5
тел./факс +38.044.451 88.75
info@elan.com.ua

