

NICE

MC200

Блок управления

RU - Инструкции и предупреждения для установки и использования

ОБЩИЕ ПРЕДУПРЕЖДЕНИЯ: БЕЗОПАСНОСТЬ - УСТАНОВКА – ИСПОЛЬЗОВАНИЕ

▲ Следующие предупреждения берутся непосредственно из Регламента и применяются, насколько это возможно, к описанному здесь продукту

ПРЕДУПРЕЖДЕНИЕ! ОБЯЗАТЕЛЬНО ИЗУЧИТЕ пункт 5.2 - Запоминание настроек dip-переключателя

ПРЕДУПРЕЖДЕНИЕ Важные инструкции по технике безопасности. Соблюдайте все инструкции, поскольку неправильная установка может привести к серьезным повреждениям, травмам.

ПРЕДУПРЕЖДЕНИЕ Важные инструкции по технике безопасности. Для обеспечения личной безопасности важно соблюдать эти инструкции. Сохраните эти инструкции

- Перед началом установки проверьте «Технические характеристики изделия», в частности, подходит ли этот продукт для автоматизации ваших ворот. Если он не подходит, НЕ продолжайте установку
- Продукт нельзя использовать, если он не был введен в эксплуатацию, как указано в главе «Тестирование и ввод в эксплуатацию»

ПРЕДУПРЕЖДЕНИЕ. Согласно последнему европейскому законодательству, внедрение системы автоматизации должно соответствовать согласованным стандартам, изложенным в действующей директиве по машинам, которые позволяют заявить о предполагаемом соответствии автоматизации. В связи с этим все операции по подключению к электросети, а также тестирование продукции, ввод в эксплуатацию и техническое обслуживание должны выполняться только квалифицированным и обученным специалистом!

- Прежде чем приступить к установке продукта, убедитесь, что все материалы находятся в хорошем рабочем состоянии и подходят для предполагаемых применений.
- Продукт не предназначен для использования лицами (включая детей) с ограниченными физическими, сенсорными или умственными способностями или кем-либо, у кого отсутствует достаточный опыт или знакомство с продуктом
- Дети не должны играть с прибором
- Не позволяйте детям играть с устройствами управления устройством. Держите пульт дистанционного управления в недоступном для детей месте

ПРЕДУПРЕЖДЕНИЕ С целью предупреждения риска случайной переустановки предохранительного теплового выключателя данный прибор не должен управляться внешними устройствами управления, например, как таймером, и не должен подключаться к цепи, на которую регулярно подается питание или которая регулярно обесточивается коммунальными службами

- В цепи питания системы следует установить устройство разъединения (не входит в комплект поставки), при срабатывании которого расстояние между разомкнутыми контактами будет обеспечивать полное отключение в условиях, классифицируемых как III-я категория перенапряжения
- В процессе монтажа обращайтесь с компонентами системы бережно во избежание заземлений, ударов, падений или любых контактов с жидкостями. Не помещайте изделие вблизи источников тепла и не подвергайте его воздействию открытого пламени. Все вышеописанные действия могут привести к выходу изделия из строя или возникновению опасных ситуаций. Если такое произойдет, немедленно прекратите монтаж и обратитесь в отдел технической поддержки компании Nice
- Изготовитель не несет никакой ответственности за ущерб, причиненный имуществу или здоровью людей вследствие несоблюдения указаний по монтажу. В этом случае действие гарантии в отношении дефектов материалов аннулируется
- Чистка и обслуживание, которые должны выполняться самим пользователем, не должны производиться детьми без присмотра взрослых
- Перед вмешательством в систему (техническое обслуживание, очистка) всегда отсоединяйте устройство от электросети
- Упаковочные материалы должны быть утилизированы в соответствии с местными правилами
- Во время выполнения маневра проверяйте работу системы автоматики и не допускайте, чтобы рядом находились люди, вплоть до завершения движения
- Не приводите в движение изделие, если в радиусе его действия находятся люди, выполняющие какие-либо работы с системой автоматики; отключите подачу электропитания перед началом выполнения вышеуказанных работ

1 ОПИСАНИЕ ПРОДУКТА И ПРЕДНАЗНАЧЕННОЕ ИСПОЛЬЗОВАНИЕ

MC200 - это электронный блок управления, который позволяет контролировать и управлять двигателем, предназначенным для автоматизации распашных, подъемно поворотных, секционных ворот, рулонных ворот или других подобных им

▲ ПРЕДУПРЕЖДЕНИЕ! - Любое использование, отличное от указанного в настоящем документе, или в условиях окружающей среды, отличных от указанных в настоящем руководстве, считается неприемлемым и запрещено!

Функциональные характеристики:

- он подключается к источнику питания (см. Данные в главе «Технические характеристики продукта»);

- его можно запрограммировать, установив 8 dip-переключателей;
- он оснащен встроенным радиоприемником, который позволяет управлять автоматизацией через радиопередатчик;
- к блоку управления могут быть подключены различные аксессуары, такие как: пара фотоэлементов, сигнальная лампа (питание от сетевого напряжения) для световых предупреждений, настенная кнопка для управления автоматикой с «пошаговым» способом, внешняя радиоантенна, чувствительный край и т. д.
- он оснащен разъемом типа «IBT4N», совместимым с интерфейсом IBT4N, который позволяет подключать все устройства, оснащенные интерфейсом BusT4, такие как, например, модули программирования Oview.

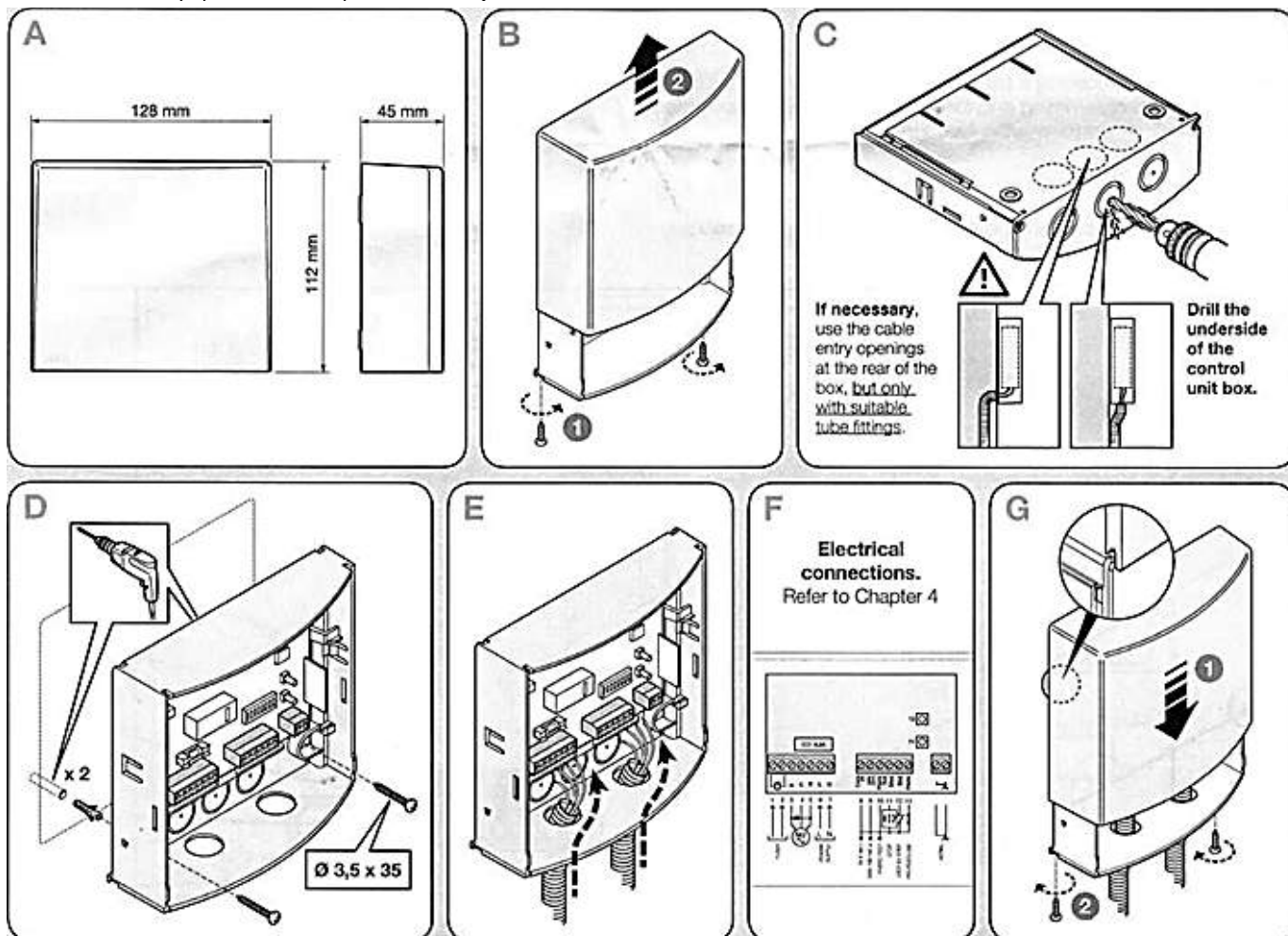
2 ОГРАНИЧЕНИЯ ИСПОЛЬЗОВАНИЯ

- Блок управления MC200 может использоваться исключительно с асинхронным однофазным двигателем. Двигатель должен быть: а) питаться от сети и иметь такое же напряжение, что и питание блока управления; б) оснащен тепловым реле; с) оснащен механическим устройством, которое ограничивает его движение (концевой выключатель); d) оснащен соединениями с 3-мя проводниками: «общий», «открыть» и «закреть».
- Радиоприемник, встроенный в блок управления, совместим только с передатчиками, которые используют протоколы радиокодирования FLOR, O-CODE или SMILO (это стандарты Nice).
- Дальнейшие ограничения использования указаны в главе «Технические характеристики продукта».

3 УСТАНОВКА

- ⚠ **Важно!** - Перед установкой продукта проверьте его ограничения использования, прочитав главы 2 и 7.
- ⚠ Убедитесь, что температура подходит для типа применения.
- ⚠ Продукт нельзя устанавливать на открытом воздухе.
- ⚠ При сверлении блока управления для прохода кабелей (рис.1-С) важно помнить, что кабели должны всегда входить в коробку снизу. Кроме того, примите соответствующие меры предосторожности, чтобы гарантировать требуемый уровень защиты (IP 44) для типа установки.
- ⚠ Прежде чем приступить к установке, подготовьте электрические кабели, необходимые для системы, обратившись к рис. 2b и «Таблица 1 - Технические характеристики электрических кабелей».
- ⚠ Предупреждение! - При укладке труб для защиты электрических кабелей и при прокладке кабелей в корпус блока управления помните, что из-за возможной конденсации воды в соединительных колодцах кабельные защитные трубки могут проводить водяной пар в блок управления с последующим повреждением электронных схем.

Установите блок управления, обратившись к **рис.1**.



⚠ ПРЕДУПРЕЖДЕНИЕ! - Все электрические соединения должны быть выполнены при отключенной системе от источника питания. Неправильные соединения могут повредить оборудование или повредить людей.

⚠ ПРЕДУПРЕЖДЕНИЕ! - Соединения должны выполняться только квалифицированным персоналом.

4.1 - Установка электрических кабелей для подключения устройств к блоку управления (таблица А)

Таблица А - Характеристики электрических кабелей для соответствующих соединений		
Устройство для подключения	Поперечное сечение кабеля	Максимальная длина кабеля
ПИТАНИЕ ДЛЯ УСТРОЙСТВА УПРАВЛЕНИЯ	1 кабель: 2x1.5 mm ²	30 m (*1)
СИГНАЛЬНАЯ ЛАМПА СО ВСТРОЕННОЙ АНТЕННОЙ УСТРОЙСТВА, СВЯЗАННЫЕ С КОНТАКТАМИ 8-9-10-11-12-13	1 кабель: 2x1.5 mm ² (для лампы) 1 RG58- экранированный кабель (для антенны)	20 m 20 m (рекомендуемая < 5 m)
ЭЛЕКТРОПИТАНИЕ ДЛЯ МОТОРА	6 проводов: 1 x 0.5 mm ² (*2)	50 m
	3 провода: 1 x 1.5 mm ²	10m

(*1) - Если кабель питания длиннее 30 м, необходим кабель с большими размерами поперечного сечения, например, 2 x 2.5 mm². (*2) - Эти 6 кабелей могут быть заменены одним 6 x 0.5 mm² кабелем.

ПРЕДУПРЕЖДЕНИЕ! - Используемые кабели должны соответствовать типу среды места установки.

4.2 - Список частей блока управления

Во время первоначального подключения и фазы программирования блока управления, для идентификации компонентов, упомянутых в тексте, см. Рисунок 2 и его описание.

A - Линейный предохранитель (6.3 A)

B - Разъем для вставки интерфейса IBT4N

C - светодиод «ОК»

D - светодиод «Радио»

E - T2 кнопка для запоминания передатчиков и для удаления передатчика или всей памяти

F - T1 кнопка памяти блока управления для программирования и отправки пошаговых команд

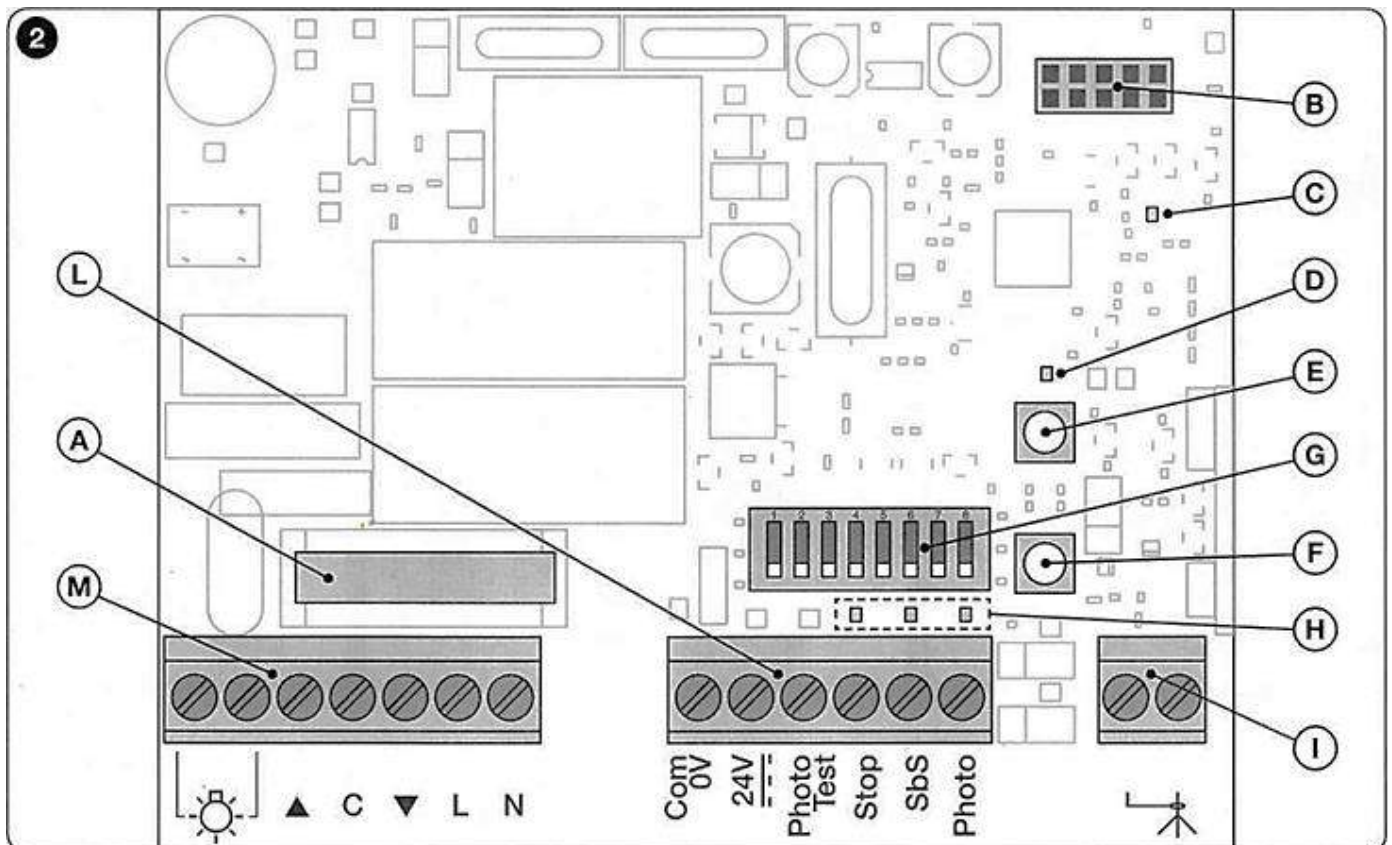
G - Dip-переключатель для программирования функций

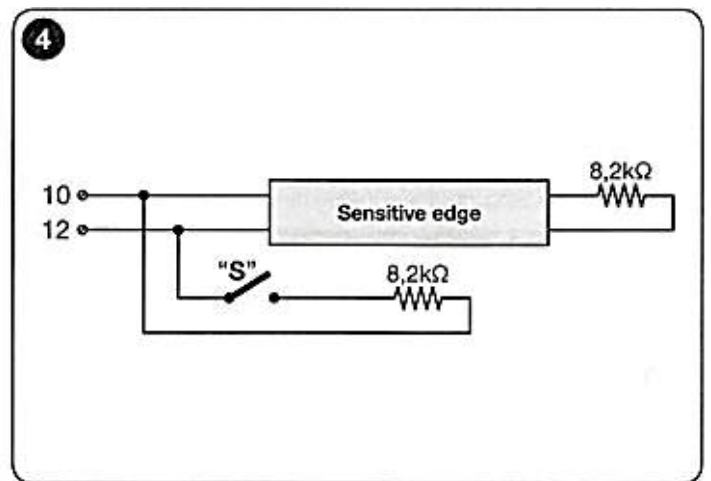
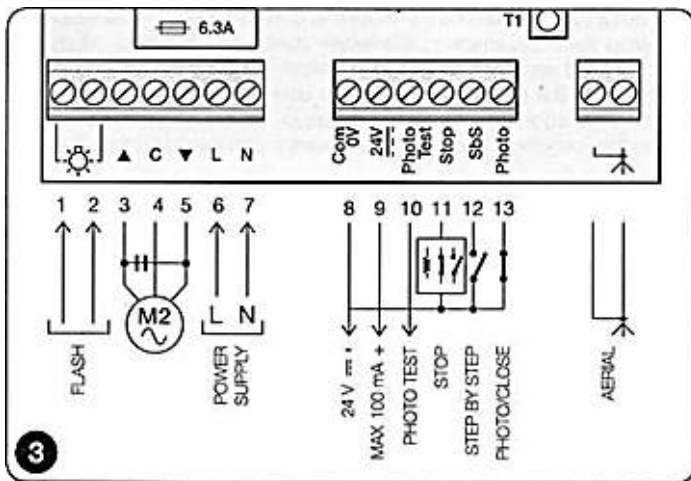
H - LED индикатор для входов («Стоп», «SbS», «Фото»)

I - Клеммы для радиоантенны

L - Низковольтные входные клеммы

M - Клеммы для подключения линии электропитания и для двигателя





4.3 - Основные соединения

- Подключение двигателя к блоку управления MC200

Подключите 3 провода, идущие от двигателя (открыть, стоп, закрыть) соответственно к клеммам 3, 4 и 5 блока управления, как показано на рисунке 3.

ПРЕДУПРЕЖДЕНИЕ!

Перед подключением двигателя необходимо убедиться, что проводник, подключенный к клемме 3, заставляет дверь ОТКРЫВАТЬСЯ, что проводник, подключенный к клемме 5, заставляет дверь ЗАКРЫВАТЬСЯ, а проводник, подключенный к клемме 4, является проводником COMMON (ОБЩИЙ).

Предупреждение! - Не подключайте несколько двигателей параллельно одному и тому же блоку управления, если это явно не предусмотрено в руководстве по эксплуатации двигателя; в этом случае используйте соответствующие платы расширения.

- Подключение источника питания к блоку управления MC200

Подключите 2 провода, идущие от сети (фаза и нейтраль) соответственно к клеммам 6 и 7 блока управления, как показано на рисунке 3

- Заземление двигателя

Предупреждение! - соблюдайте требования электробезопасности соответствующего класса продукции (класс II). Необходимо заземлить двигатель вне блока управления MC200.

4.4 - Подключение аксессуаров

Для подключения соответствующих аксессуаров см. Таблицу В, рис. 3 и инструкцию по эксплуатации каждого аксессуара. В таблице В приведены все принадлежности, которые могут быть подключены к клеммам блока управления и спецификации для электрических соединений. Прежде чем продолжить, внимательно прочитайте таблицу и ее заметки.

Примечание. В связи с тем, что некоторые входы предлагают различные функции для подключения аксессуаров, после того, как соединения были сделаны, необходимо будет установить dip-переключатели в соответствии с подключенными аксессуарами (см. Главу 5 - Программирование).

Таблица В - Функция клемм (входов и выходов)

Терминал	Описание функции
1 -2	Выход для мигающий сигнальной лампы при напряжении сети.
3-4-5	Выход для управления двигателем (открыть, общий, закрыть).
6-7	Ввод линии электропитания, идущей от сети (фаза, нейтраль).
8	Выход - 24 V, «общий» проводник устройств, подключенных к клеммам 9, 10, 11, 12 и 13.
9	Выход +24 V. Выход для питания устройств (например, фотоэлементов) с напряжением 24 V постоянного тока: максимальный ток: 100 mA.
10	Выход фото теста. 24 V выход для фотоэлемента передачи (TX) или для функции световой индикации «открытая дверь». Максимальный ток: 50 mA.
11	Вход «СТОП». Вход для предохранительных устройств с фиксированным резистором 8,2 кОм (чувствительный край и т. д.).
12	Вход SbS. Вход для нормально открытой кнопки (NO), для отправки команд в пошаговом режиме.
13	Вход фото. Вход для нормально закрытого (NC) приемного фотоэлемента (RX) или для нормально разомкнутой (NO) кнопки.
14-15	Вход для антенны радиоприемника.

4.5 - Как управлять выходным сигналом «Фото тест» и входами «Стоп», «SbS» и «Фото»

4.5.1 - Выход фотовыхода (клемма 10)

Этот выход должен быть сконфигурирован через программный **dip-переключатель 7** в зависимости от типа подключенного устройства: если подключен фотодатчик передачи (TX), dip-переключатель должен быть установлен в положение ON; если вместо него подключен «индикатор открытия двери», dip-переключатель должен быть установлен на OFF.

ПРИМЕЧАНИЯ

- Если к этому выходу подключен индикатор «открывания двери», фотопередатчик TX должна быть подключена к клемме 9.
- Сигналы «Индикатор открытой двери» имеют следующие значения:
свет выключен = дверь закрыта; свет включен = дверь открыта; медленное мигание = дверь в фазе открытия; быстрое мигание = дверь в фазе закрытия.

4.5.2 - Стоп-вход (клемма 11)

Этот вход должен быть сконфигурирован с помощью программируемых **dip-переключателей 1-2** в зависимости от типа подключенного устройства: нормально замкнутые (NC) контакты, нормально разомкнутые (NO) контакты или контакты с фиксированным сопротивлением (8,2 кОм). **Предупреждение!** - Только использование контакта с постоянным сопротивлением 8,2кОм вместе с настройкой **dip-переключателей 1-2** «OFF + OFF», обеспечивают в случае неисправности защиту категории 3 в соответствии со стандартом EN 954-1. Обычно срабатывание устройства, подключенного к входу «Стоп», вызывает немедленную остановку движения двигателя с кратким реверсом маневра (выбирается через **dip-переключатель 3**). Чтобы отключить эту инверсию после срабатывания защитного устройства (например, когда чувствительная кромка касается пола), можно использовать контакт «S» (с последовательным постоянным резистором 8,2 кОм), который должен быть подключен параллельно чувствительному краю (**см. рисунок 4**). Контакт «S» должен быть размещен так, чтобы он замыкался в последних 30/40 мм закрывающего маневра, прежде чем срабатывал чувствительный край. Таким образом, когда контакт «S» замыкается, и чувствительный край срабатывает (например, на пол), автоматика останавливается без инвертирования маневра, и дверь остается полностью закрытой. В этом состоянии система позволяет управлять только маневром открытия. Состояние входа «Стоп» сигнализируется светодиодом «Стоп» со значениями, указанными в таблице С.

Таблица С - Состояние входа «STOP», сигнализируемое светодиодом

Сигналы LED "Stop"	Значение (состояние входа «Стоп»)
Светится	Активен (маневр разрешен)
Выключен	Неактивен (маневр остановлен)
50% светится + 50% выключен	Инверсия отключена
20% светится + 80% выключен	Неактивен, инверсия отключена (разрешена только после маневра открытия)

4.5.3 - Вход SbS (клемма 12)

Всякий раз, когда нажимается кнопка, подключенная к этому входу, система запускает команду после последней отправленной команды в соответствии с последовательностью по умолчанию, которую можно запрограммировать с помощью **dip-переключателя 5** (например: открыть> стоп> закрыть> стоп> и т.д. ..). Если кнопка управления удерживается нажатой (от 4 до 10 секунд), система всегда выполняет маневр открытия. Если вместо этого кнопка удерживается более 10 секунд, система всегда выполняет маневр закрытия. Эта фиксированная функция может быть полезна всякий раз, когда имеется несколько блоков управления, когда пользователь хочет контролировать их одновременно, и двери выполняют один и тот же маневр, независимо от текущего состояния каждого блока управления.

4.5.4 - Ввод фото (клемма 13)

Этот вход должен быть сконфигурирован через программный **dip-переключатель 4** в зависимости от типа подключенного устройства: если подключен нормально закрытый (NC) приемный фотоэлемент (RX), dip-переключатель должен быть установлен в положение OFF; если вместо этого подключена нормально открытая (NO) кнопка, dip-переключатель должен быть установлен в положение ON.

Примечание. Если подключен нормально закрытый (NC) контакт приемного фотоэлемента (RX), и фотоприемник не исправен либо не настроен, может быть выполнен только маневр открытия.

5 ПРОГРАММИРОВАНИЕ

ВАЖНО! - После выполнения всех подключений, включите блок управления и установите восемь dip-переключателей на плате, исходя из типа подключенных устройств и функций, которые необходимо активировать или деактивировать. См. Таблицу D для программирования устройства.

5.1 - Анализ некоторых программируемых функций и опций

5.1.1 - Dip-переключатели 1 и 2 (для входа Stop)

Эти dip-переключатели используются для программирования входа Stop в зависимости от типа подключенного устройства безопасности:

- контакт с фиксированным сопротивлением 8.2 кОм с инверсией.
- контакт с фиксированным сопротивлением 8.2 кОм без инверсии.
- NO (нормально разомкнутый) контакт.
- NC (нормально закрытый, замкнутый) контакт.

5.1.2 - Dip-переключатель 5 (для входа Sbs)

Если вход **Sbs** запрограммирован с пошаговой последовательностью команд: > Open> Stop> (и снова т.д.), для этого **dip-переключатель 5** установлен в положение **ON**, то во время использования автоматизации будет невозможно командовать закрытием двери. Эта команда (закрытие) может быть предоставлена только путем включения функции автоматического повторного закрытия (**dip-переключатель 8**, установленного в положение **ON**), или через радиопередатчик.

5.1.3 - Dip-переключатель 6

- Во время маневра открытия: если функция кондоминиума включена (**dip-переключатель 6** установлен в **ON**), она предотвращает остановку маневра после того, как отправлена команда на открытие при пошаговой команде или его инверсию, до остановки на концевом выключателе.
- Во время закрывающего маневра: если функция кондоминиума включена (**dip-переключатель 6** установлен в **ON**), команда открытия или пошаговая команда останавливает маневр и инвертирует его движение, открывая дверь.

5.2 - Запоминание настроек dip-переключателя

После установки всех dip-переключателей (или позже, когда пользователь хочет изменить настройку одного или нескольких dip-переключателей), необходимо запомнить настройки в блоке управления следующим образом: когда светодиод «OK» начинает мигать (зеленый / красный), это означает, что один или несколько dip-переключателей были сдвинуты (переключены). Поэтому, чтобы запомнить новую настройку, нажмите и удерживайте кнопку **T1** на блоке управления, пока светодиод «OK» не будет гореть зеленым (примерно 4-5 секунд). Затем отпустите кнопку.

5.3 - Программирование «Рабочего времени» двигателя и «Время паузы» для автоматического повторного закрытия

«Время работы» и «Время паузы» являются двумя основными параметрами блока управления и могут быть запрограммированы один за другим одновременно. Эти параметры могут быть запрограммированы только после того, как все dip-переключатели были установлены и сохранены в памяти.

Таблица D - Установка dip-переключателей

DIP-переключатель	установка	Описание заданной функции
переключатель 1 - 2	(1) OFF; (2) OFF	Включает вход «Стоп» для подключения фиксированного резистора с сопротивлением 8.2 кОм без кнопки «S», которая исключает инверсию (см. Рис. 2-А)
	(1) OFF; (2) ON	Позволяет вводить стоп-сигнал при подключении фиксированного резистора с сопротивлением 8.2 кОм и с кнопкой «S», которая установлена на 30/40 мм выше от конечного положения, чтобы исключить инверсию, при использовании чувствительного края (см. Рис. 2-В)
	(1) ON; (2) OFF	Включает вход «Стоп» для подключения NO (нормально разомкнутого) контакта
	(1) ON; (2) ON	Включает вход «Стоп» для подключения NC (нормально замкнутого) контакта
переключатель 3	OFF	Включает вход «Стоп», чтобы остановить текущий маневр и выполнить кратковременную инверсию движения
	ON	Включает вход Stop для остановки текущего маневра
переключатель 4	OFF	Включает вход фото для подключения фотоэлементов
	ON	Позволяет использовать фото вход в качестве команды закрытия
переключатель 5	OFF	Включает следующие циклические команды пошагового типа: Открыть> Стоп> Закрыть> Стоп> (и т.д. снова ...)
	ON	Включает следующие циклические команды пошагового типа: Открыть> Стоп> (и т.д. снова)
переключатель 6	OFF	Отключает функцию кондоминиума
	ON	Включает функцию кондоминиума
переключатель 7	OFF	Включает функцию «Дверная открытая индикация»
	ON	Включает функцию фото тест
переключатель 8	OFF	Отключает «Время паузы» для автоматического повторного закрытия двери после команды открытия
	ON	Включает «Время паузы» для автоматического повторного закрытия двери, после команды открытия

• Что такое «рабочее время»? Это максимальная продолжительность, в течение которой блок управления поддерживает питание двигателя с момента отправки команды. Эта длительность должна быть достаточно длинной, чтобы мотор мог завершить маневр (вплоть до конечного выключателя). Значение по умолчанию (или после полного удаления памяти) составляет 120 секунд. Однако это значение может быть изменено путем программирования продолжительностью 5 секунд (минимум) до 120 секунд (максимум). Процедура подразумевает измерение времени - в режиме «самораспознавания», т.е. измерением необходимого времени для всей операции (требуется, чтобы мотор выполнил маневр). По этой причине необходимо измерить наиболее тяжелый маневр для ворот (т. е. самый медленный), который обычно соответствует началу движения от конечного выключателя.

Предупреждение! - Желательно запрограммировать немного большую продолжительность (на несколько секунд) относительно времени, необходимого для завершения маневра.

• Что такое «Время паузы»? Это время, в течение которого блок управления ожидает автоматического закрытия двери автоматически, как только пользователь отправил команду открытия (функция: автоматизация повторного закрытия). Программируемое время паузы длится от 5 секунд (минимум) до 120 секунд (максимум). Время паузы также может быть полностью исключено: это служит для отключения автоматического повторного закрытия.

Чтобы запомнить «Время работы» и «Время паузы»

01. Переместите дверцу к нижнему концевому выключателю.
02. Нажмите и удерживайте кнопку T1 на блоке управления: как только двигатель начнет движение к верхнему концевому выключателю, начните отсчет 5 секунд. По истечении 5 секунд блок управления начнет запоминать длительность маневра;
03. Продолжайте удерживать кнопку T1: дождитесь окончания маневра на верхнем конце выключателя: подождите несколько секунд, а затем отпустите кнопку. Двигатель остановится, и блок управления запомнит новое рабочее время, которое только что подсчитано.
04. В течение 2 секунд после остановки двигателя нажмите и удерживайте кнопку T1 на блоке управления: с этого момента начнется измерение времени паузы.
05. Отпустите кнопку T1 по истечении заданного времени (максимум 120 секунд): блок управления будет подавать команду двигателю выполнять маневр вниз, пока он запоминает время, которое только что было измерено. Это время будет использоваться для автоматического повторного закрытия двери.

ВАЖНО - запрограммированное время паузы будет выполняться только в том случае, если dip-переключатель 8 установлен в положение ON.

Чтобы изменить «Рабочее время» и «Время паузы»

Чтобы изменить только «Рабочее время», повторите процедуру с самого начала и остановитесь на шаге 4.

Чтобы отключить «Время паузы»

Чтобы отключить автоматическое повторное закрытие и, следовательно, устранить время паузы, повторите процедуру с самого начала и остановитесь на шаге 4. В качестве альтернативы автоматическое повторное закрытие можно отключить, поставив **dip-переключатель 8** в положение **OFF**.

5.4 - Запоминание передатчиков

Радиоприемник, встроенный в блок управления, совместим со всеми передатчиками, которые принимают протоколы радиокодирования FLOR, O-CODE или SMILO (это стандарты Nice).




5.4.1 - Две процедуры для запоминания кнопки передатчика

Закрепление за кнопками одного пульта ДУ определенных команд может быть выполнено двумя различными способами:

Среди доступных процедур для запоминания передатчиков, некоторые из них позволяют запоминать в «стандартном» режиме (или режиме 1) и других в «обычном» режиме (или в режиме 2).

* **STANDARD** запоминание (также называемое «Mode 1», «режим 1»)

Процедуры этого типа позволяют одновременно запоминать - во время их выполнения - все кнопки, присутствующие на передатчике. Система автоматически связывает каждую кнопку с командой, предварительно заданной по умолчанию, в соответствии со следующей таблицей:

команда	кнопка
1 - Открыть	будет связана с 1й кнопкой \ 
2 - Стоп	будет связана со 2й кнопкой \ 
3 - Закрыть	будет связана с 3й кнопкой \ 
4 - Шаг за шагом	будет ассоциироваться с 4-й кнопкой (если присутствует на передатчике).

Примечание. Кнопки передатчика обычно обозначаются символами и цифрами. Если они отсутствуют на передатчике, для идентификации 1-й кнопки, 2-й кнопки и т. д. См. Рисунок 5.

• Пользовательские запоминания (также называемый «Mode 2», «режим 2»)

Процедуры этого типа позволяют запоминать во время их выполнения одну кнопку среди присутствующих на передатчике, комбинируя ее с одной из следующих доступных команд: Открыть, Стоп, Закрыть, Шаг за шагом. Выбор кнопки и команды для сопряжения с ней производится установщиком на основе потребностей автоматизации.

5.4.2 - Количество передатчиков, которые можно запомнить

Приемник блока управления имеет 192 ячейки памяти. Место может запоминать либо один передатчик (т. е. комбинацию его кнопок и команд), либо одну кнопку с относительной командой.

----- Процедура записи пультов -----

ПРЕДУПРЕЖДЕНИЕ! - Для запуска процедур «А. В. С. D. F». память блока управления должна быть разблокирована. Если она заблокирована, запустите **процедуру «G»**, чтобы разблокировать её.

ПРОЦЕДУРА «А» - Запоминание всех кнопок одного передатчика (режим STANDARD или режим 1)

01.	На блоке управления: нажмите и удерживайте кнопку T2, пока не загорится светодиод «радио»; затем отпустите кнопку.
02.	(в течение 10 секунд) На передатчике, который нужно запомнить: нажмите и удерживайте любую кнопку и дождитесь, пока светодиод «радио» испустит 3 (*) длинные мигания (= запоминание выполнено правильно). Наконец, отпустите кнопку.
03.	Примечание. После трех длинных вспышек еще 10 секунд сохраняется возможность для запоминания дополнительного передатчика (при желании), начиная с этапа 02.

В конце процедуры кнопки передатчика будут ассоциированы с командами, указанными в описании режима 1 (параграф 5.4.1).

ПРОЦЕДУРА «В» - Запоминание ОДИНОЧНОЙ КНОПКИ передатчика (режим CUSTOM или режим 2)

1. В приведенной ниже таблице выберите команду для сопряжения с соответствующей кнопкой для запоминания.

Выберите команду	Чтобы запомнить команду ...
1 - Открыть	... нажмите кнопку T2 один раз.
2 - Стоп	... дважды нажмите кнопку T2.
3 - Закрыть	... нажмите кнопку T2 3 раза.
4 - Шаг за шагом	... нажмите кнопку T2 4 раза (если кнопка присутствует на передатчике).

2. На блоке управления: несколько раз нажмите и отпустите кнопку T2. как указано рядом с командой, выбранной в приведенной выше таблице.

3. (в течение 10 секунд). На передатчике: нажмите и удерживайте нужную кнопку и дождитесь, пока светодиод «радио» испустит 3 (*) длинные мигания (= запоминание выполнено правильно). Наконец, отпустите кнопку.
4. Примечание. После трех длинных вспышек еще 10 секунд сохраняется возможность для запоминания дополнительной кнопки (другого пульта при желании), **начиная с этапа 3.**

Примечания к процедурам А и В:

Светодиод «радио» может также излучать следующие сигналы:

- 1 быстрая вспышка, если передатчик уже запомнен.
- 6 вспышек, если радиокодирование передатчика несовместимо с радиоприемником приемника блока управления.
- 8 вспышек, если память заполнена.

ПРОЦЕДУРА «С» - Запоминание передатчика с помощью другого передатчика, уже запомненного (запоминание вблизи блока управления)

Эта процедура позволяет запоминать новый передатчик с помощью второго передатчика, который уже запомнен в одном и том же блоке управления. Это позволяет новому передатчику получать те же настройки, что и передатчик, уже запомненный. Эта процедура не влечет за собой прямого воздействия на кнопку T2 блока управления, но обязательно необходимо находится вблизи блока управления (приемника).

01. На передатчике, который нужно запомнить: нажмите и удерживайте кнопку, которую нужно запомнить примерно 6 сек
02. На блоке управления: через несколько секунд (примерно 5) загорится светодиод «радио» . Отпустите ключ передатчика.
03. На передатчике, который уже запомнен: нажмите и отпустите 3 раза запомненную кнопку для копирования (медленно)
04. На передатчике, который нужно запомнить: нажмите и отпустите кнопку один раз, которая была нажата на шаге 01.

ПРОЦЕДУРА «D» - Удаление одного передатчика (если запомнено в режиме 1) или одной передающей клавиши (если запомнено в режиме 2)

1. На блоке управления: нажмите и удерживайте кнопку T2.
 - Через примерно 4 секунды светодиод «радио» загорается постоянно (продолжайте удерживать кнопку нажатой).
2. На передатчике, который необходимо удалить из памяти: нажмите и удерживайте кнопку (*), пока светодиод «радио» (на блоке управления) не выдает 5 быстрых вспышек (или 1 вспышку, если передатчик или кнопка не запомнены).

(*) Примечание. Если передатчик запоминается в «режиме 1», можно нажать любую кнопку, а блок управления удалит весь передатчик. Если передатчик запомнен в «режиме 2», необходимо нажать записанную кнопку, которую необходимо удалить. Чтобы удалить дополнительные кнопки, запомненные в «режиме 2», повторите всю процедуру для каждой кнопки, которую необходимо удалить.

ПРОЦЕДУРА «E» - Удаление ВСЕХ записанных передатчиков (пультов)

1. На блоке управления: нажмите и удерживайте кнопку «радио».
 - Через примерно 4 секунды светодиод «радио» загорается постоянно (продолжайте удерживать кнопку нажатой).
 - Через примерно 4 секунды светодиод «радио» выключится (продолжайте удерживать кнопку нажатой).
2. Когда светодиодный индикатор «радио» начнет мигать, приготовьтесь отпустить кнопку точно во время 3-й вспышки.
3. Если сделали все верно светодиод «радио» быстро замигает.
4. Наконец, светодиод «радио» излучает 5 длинных вспышек, чтобы сигнализировать о том, что удаление было успешным.

ПРОЦЕДУРА «F» - Удаление всей памяти и восстановление настроек по умолчанию

1. На блоке управления: нажмите и удерживайте кнопку «радио».
 - Через примерно 4 секунды светодиод «радио» загорается постоянно (продолжайте удерживать кнопку нажатой).
 - Через примерно 4 секунды светодиод «радио» выключится (продолжайте удерживать кнопку нажатой).
2. Когда «радио» СИД начнет мигать, отсчитайте 4 вспышки и отпустите кнопку точно в начале 5-й вспышки.
3. Если сделали все верно светодиод «радио» быстро замигает.
4. Наконец, светодиод «радио» излучает 5 длинных вспышек, что сигнализирует о том, что удаление было успешным.

ПРОЦЕДУРА «G» - Блокировка (или разблокировка) памяти

ПРЕДУПРЕЖДЕНИЕ! - Эта процедура блокирует память, предотвращая выполнение процедур А, В, С, D, E

1. Отключите блок управления от источника питания.
2. На блоке управления: нажмите и удерживайте кнопку «радио», затем включите блок управления (продолжайте удерживать кнопку нажатой).
3. Через 5 секунд светодиод «радио» излучает 2 медленные вспышки; отпустите кнопку.

4. (в течение 5 секунд) На блоке управления: несколько раз нажмите кнопку «радио», чтобы выбрать один из следующих вариантов:
 - Светодиод выключен = деактивация блокировки памяти.
 - Светодиод включен = активация блокировки памяти.
5. Через пять секунд после последнего нажатия кнопки светодиод «радио» излучает 2 медленные вспышки, что сигнализирует о завершении процедуры.

ПРОВЕРКА И ВВОД В ЭКСПЛУАТАЦИЮ

Это наиболее важные этапы в автоматизации, чтобы обеспечить максимальную безопасность системы.

Они должны выполняться квалифицированным и обученным специалистом, который должен определить необходимые тесты для проверки решений, принятых для противодействия любым имеющимся рискам, и проверить соблюдение законов, положений, стандартов: в частности, все требования EN 13241, EN 12445 и EN 12453.

Любые дополнительные устройства должны пройти специальное тестирование для проверки их работы и правильного взаимодействия с блоком управления MC200. Обратитесь к соответствующим руководствам пользователя.

6.1 – Тестирование

Процедура тестирования также может быть выполнена как периодическая проверка устройств автоматизации. Каждый компонент системы (чувствительные края, фотоэлементы, сигнальные лампы и т. д.) требует определенной фазы тестирования; для этих устройств соблюдайте процедуры тестирования, описанные в соответствующих инструкциях.

Выполните тест следующим образом:

01.	Убедитесь, что все характеристики в главе «ПРЕДУПРЕЖДЕНИЯ» строго соблюдены
	С помощью кнопки управления или передатчика (пульта) подайте команду «Закрытие и открытие маневра». Во время этих движений убедитесь, что <ol style="list-style-type: none"> а) фотоэлементы (если они есть) обрабатывают во время маневра закрытия; б) чувствительный край (если присутствует) обрабатывает в заданном режиме; в) что автоматическое повторное закрытие двери (если запрограммировано) происходит в направлении закрытия. Если результаты испытаний не соответствуют требованиям, убедитесь, что электрические соединения выполнены правильно. В частности, см. Предупреждения, указанные в пункте 4.3.
03.	Выполните несколько проверок, чтобы убедиться, что дверь движется плавно, идентифицируя любые дефекты сборки или регулировки и точки чрезмерного трения.
04.	Проверьте правильность работы каждого защитного устройства, присутствующего в системе (фотоэлементы, чувствительные края и т. д.).
05.	Проверьте работу фотоэлементов (если имеется) и любые помехи другим устройствам: <ol style="list-style-type: none"> 1 - вставьте цилиндр (диаметром 5 см и длиной 30 см) между парой фотоэлементов, сначала рядом с фотоэлементом TX, а затем рядом с фотоэлементом RX, чтобы прервать линию визирования между ними 2 - убедитесь, что это вызывает предполагаемое действие в блоке управления: например, инверсия движения во время закрывающего маневра.

6.2 - Ввод в эксплуатацию

Ввод в эксплуатацию может произойти только после того, как все этапы тестирования будут успешно завершены (пункт 6.1). Частичный или «временный» ввод в эксплуатацию запрещен.

01.	Подготовьте и сохраните (в течение как минимум 10 лет) технический паспорт автоматизации, который должен включать по крайней мере: сборку чертежа автоматизации; схему подключения; анализ принимаемых рисков и решений; декларацию соответствия изготовителя для всех установленных устройств (для блока управления MC200 используется прилагаемая декларация соответствия ЕС); копию руководства по автоматизации и график обслуживания.
02.	Подготовьте декларацию соответствия автоматизации и передайте ее владельцу автоматизации.
03.	Передайте владельцу «Руководство пользователя» (выдвижная вставка, содержащаяся в руководстве по автоматизации).
04.	Составьте график технического обслуживания и передайте его владельцу автоматизации.
05.	Перед вводом в эксплуатацию автоматики должным образом информируйте владельца в письменной форме о сопутствующих остаточных рисках.

7 УТИЛИЗАЦИЯ ПРОДУКТА

Этот продукт является неотъемлемой частью автоматизации и поэтому должен быть утилизирован вместе с ней. Как и на этапе установки, после окончания срока службы продукта, операции разборки и утилизации должны выполняться квалифицированным персоналом.

Этот продукт изготовлен из различных материалов, некоторые из которых могут быть переработаны, а другие должны быть утилизированы. Обращайтесь за информацией о системах рециркуляции и утилизации, предусмотренных местными правилами в вашей области для этой категории продуктов.

ПРЕДУПРЕЖДЕНИЕ! - Некоторые части продукта могут содержать загрязняющие или опасные вещества, которые, если они попадают в окружающую среду, представляют собой серьезные риски для окружающей среды и здоровья.

Как указано смежным символом, продукт нельзя удалять вместе с бытовыми отходами. Сортируйте материалы для утилизации в соответствии с методами, предусмотренными действующим законодательством в вашем регионе, или возвращайте продукт продавцу, покупая эквивалентный продукт.

ПРЕДУПРЕЖДЕНИЕ! - Местные правила могут предусматривать применение тяжелых штрафов в случае неправильной утилизации этого продукта.

ТЕХНИЧЕСКИЕ ХАРАКТЕРИСТИКИ

Все технические характеристики, указанные здесь, относятся к температуре окружающей среды 20 ° C (± 5 ° C). • Nice S.p.A. оставляет за собой право вносить изменения в свою продукцию в любое время, когда это будет сочтено необходимым, но тем не менее сохраняя их предполагаемое использование и функциональность.

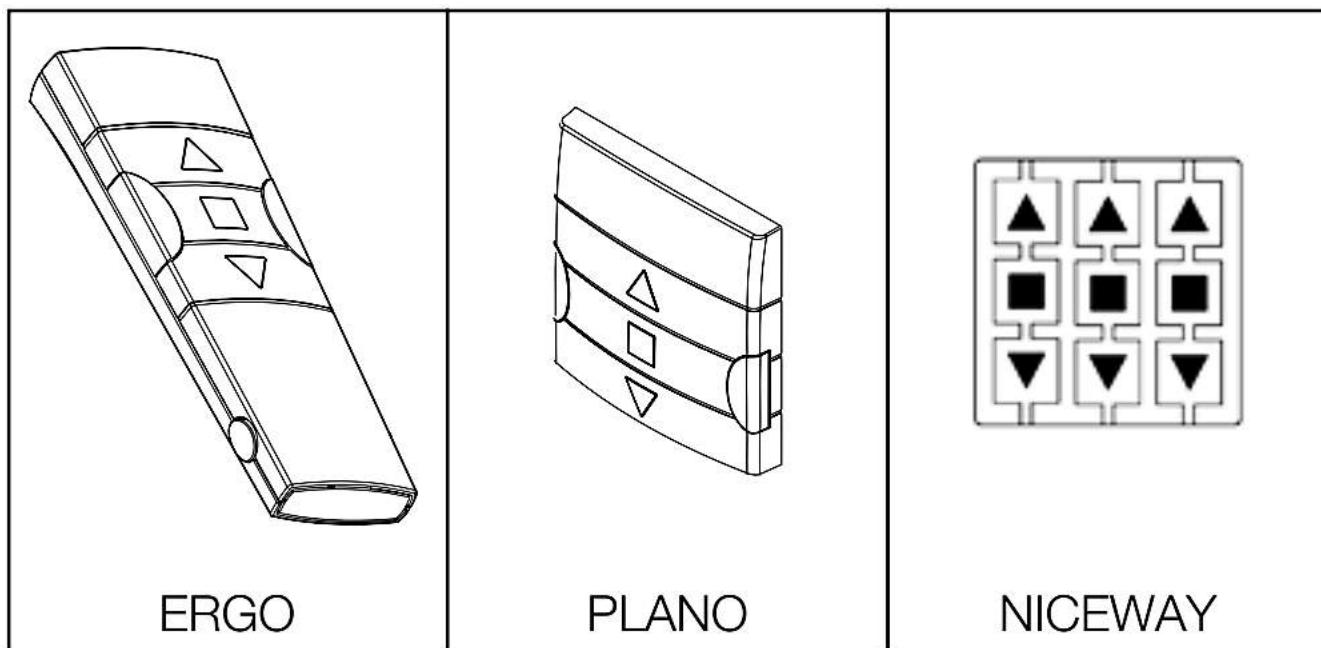
• ЭЛЕКТРОННЫЙ БЛОК УПРАВЛЕНИЯ MC200

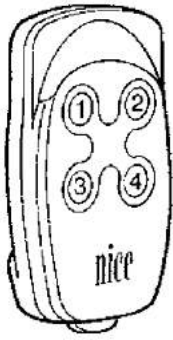
Источник питания:	от: 120 VAC 50/60 Hz до: 230 VAC 50/60 Hz
Максимальная мощность двигателя:	450 W (если питание 120 V); 950 W (если питание 230 V)
Напряжение управляющего сигнала:	постоянное 24 V—
Устройства (клеммы 8-9):	напряжение примерно 24 V—; максимальный ток 100 mA
Вход безопасности:	в конфигурации с фиксированным резистором, должна составлять 8,2 kOhm
Рабочая Температура:	-20°C ... +55°C
Размеры (мм):	127 x 111 x45
Вес (г):	300
Уровень защиты IP:	44

РАДИО-РЕСИВЕР (встроенный в блок управления)

частота:	433.92 MHz
Кодирование радио:	FLOR, O-CODE, SMILO

РИСУНОК 5





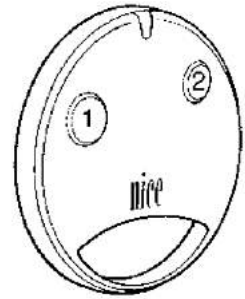
FLO4R



VERY



SM4



SM2