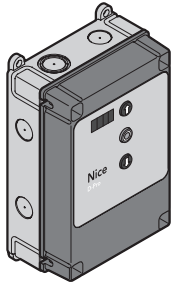


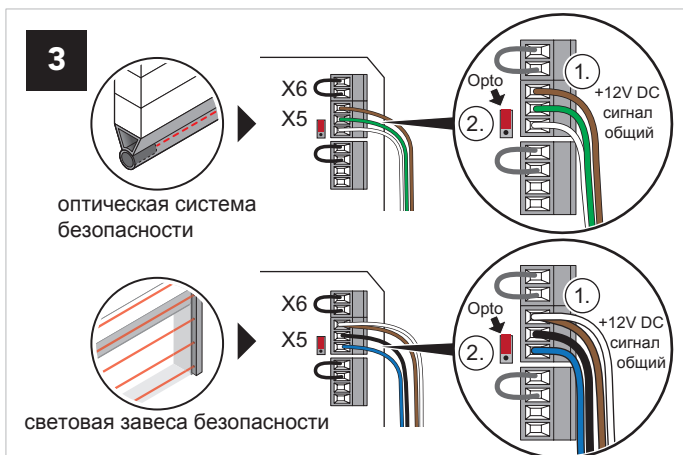
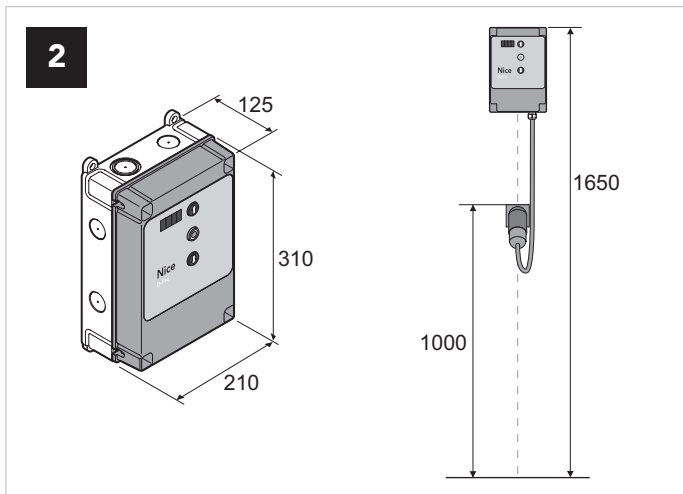
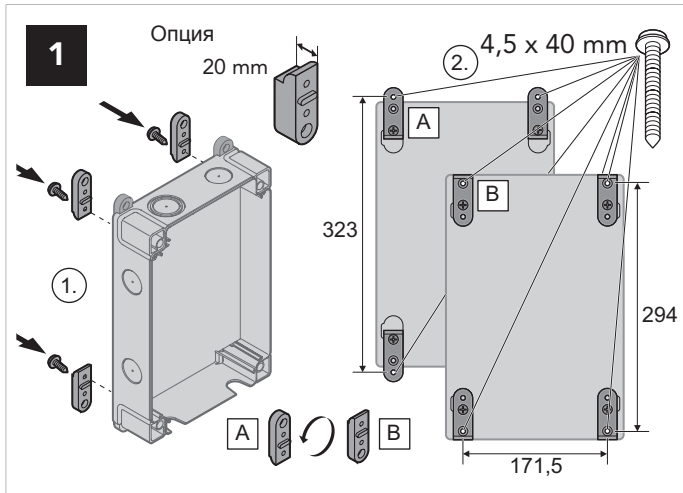
Industrial

D-Pro Automatic



Блок Управления

Инструкции по быстрому запуску



4 Настройка положений

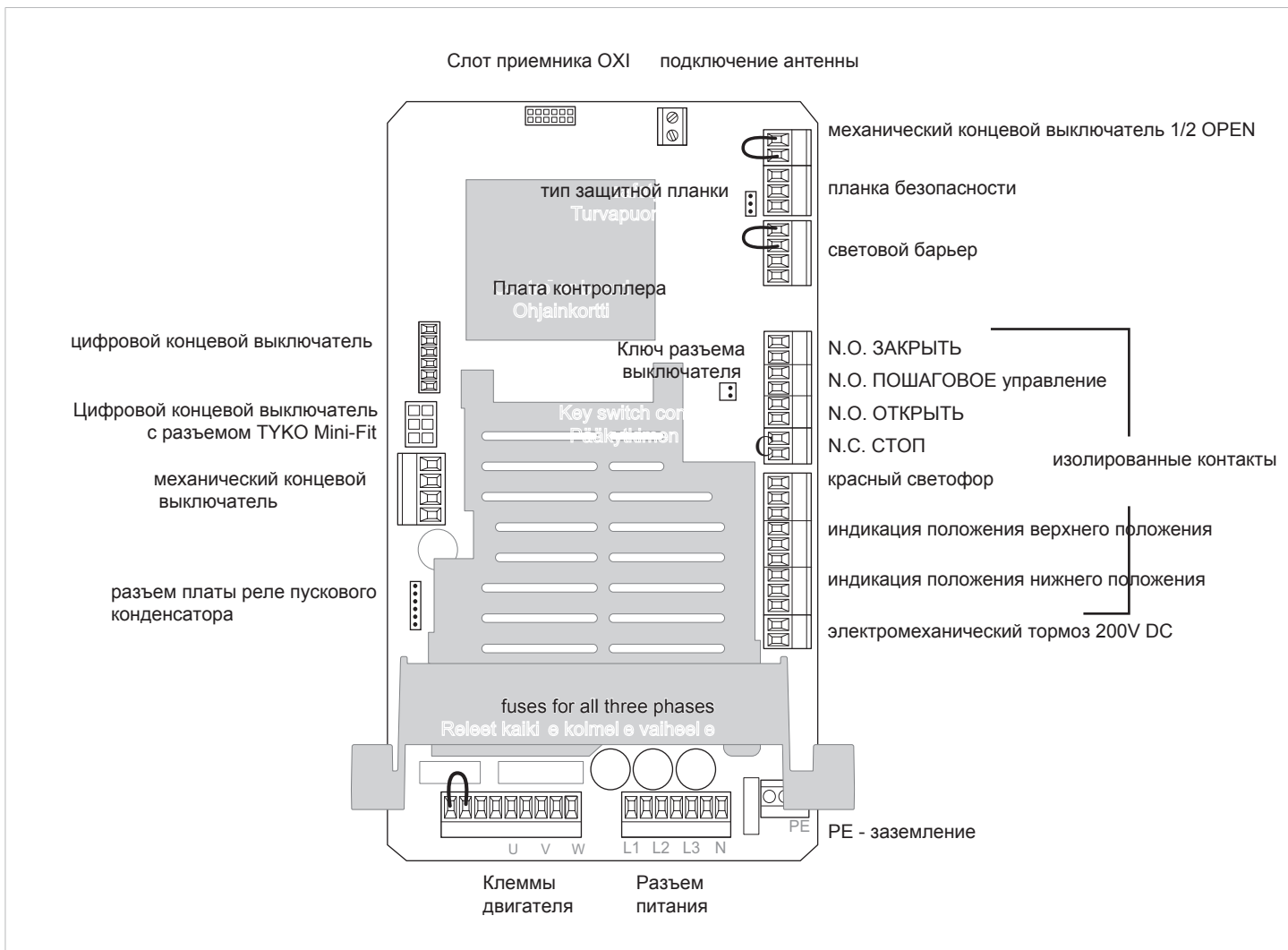
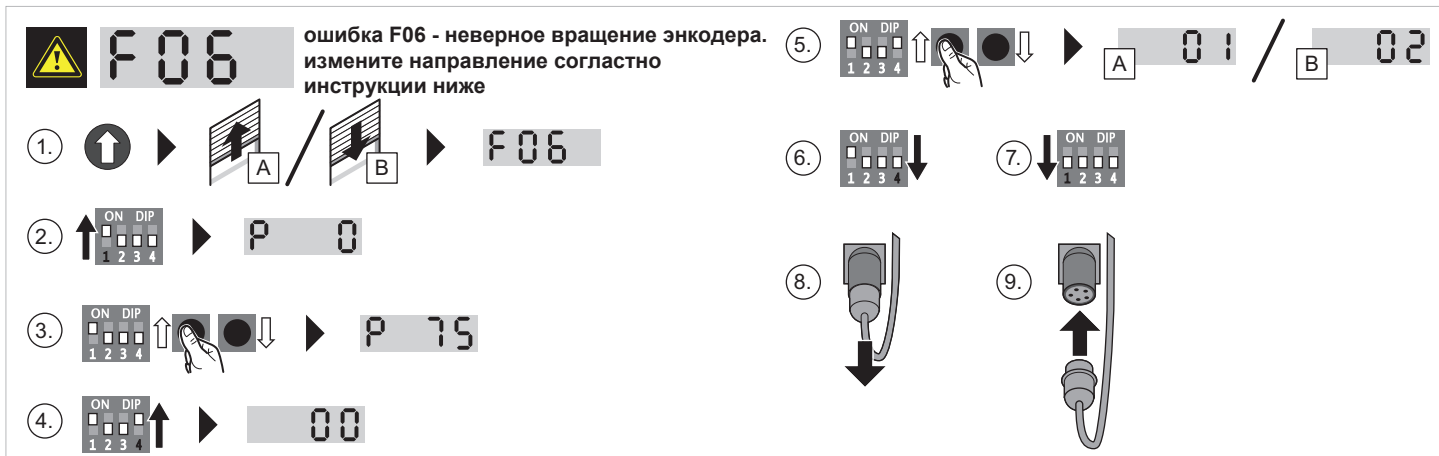
1. →
2. → → →
3. → → →
4. → **SETUP**
5. → 5x автоматически выполняется 5 маневров
6. выполняете точную настройку, если необходимо

5 Активировать режим "мёртвой руки" привод работает пока нажата кнопка управления

1. → →
2. → →
3. → →
4. → →
- 5.

6 Активировать функцию приемника (по умолчанию не включена)

1. → →
2. → →
3. → →
4. → →
- 5.



Nice S.p.A.
 Oderzo (TV)
 Italy
 info@niceforyou.com



Lataa yksityiskohtainen
 asennus- ja käyttöohje osoitteesta:
 Download the detailed manual on:
[https://doc.nice-idoor.com/
 D-Pro_automatic-Quick-Start/](https://doc.nice-idoor.com/D-Pro_automatic-Quick-Start/)