

# Электромеханический замок PLA11



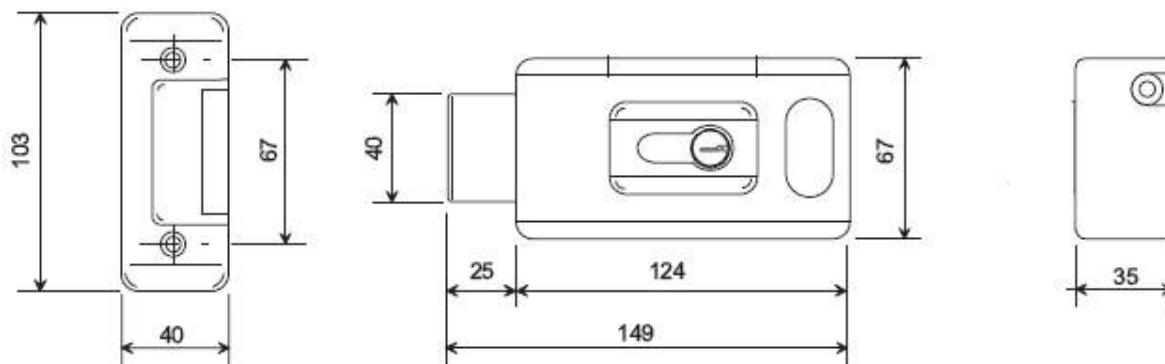
## 1. Краткие технические характеристики:

-Питание: 12В, 15Вт, 50Гц

## 2. Комплект поставки:

-

## 3. Габаритные размеры:



Корпус: цельный из оцинкованной стали

Крышка: из оцинкованной стали

Защелка: латунь

#### 4. Монтаж личинки замка:

Размеры должны быть определены на основе толщины створки и в соответствии с рис.1. В случае установки устан увеличить длину Y на 5 мм. Чтобы собрать цилиндр, следуйте инструкциям на рис. 2

Рис 1.

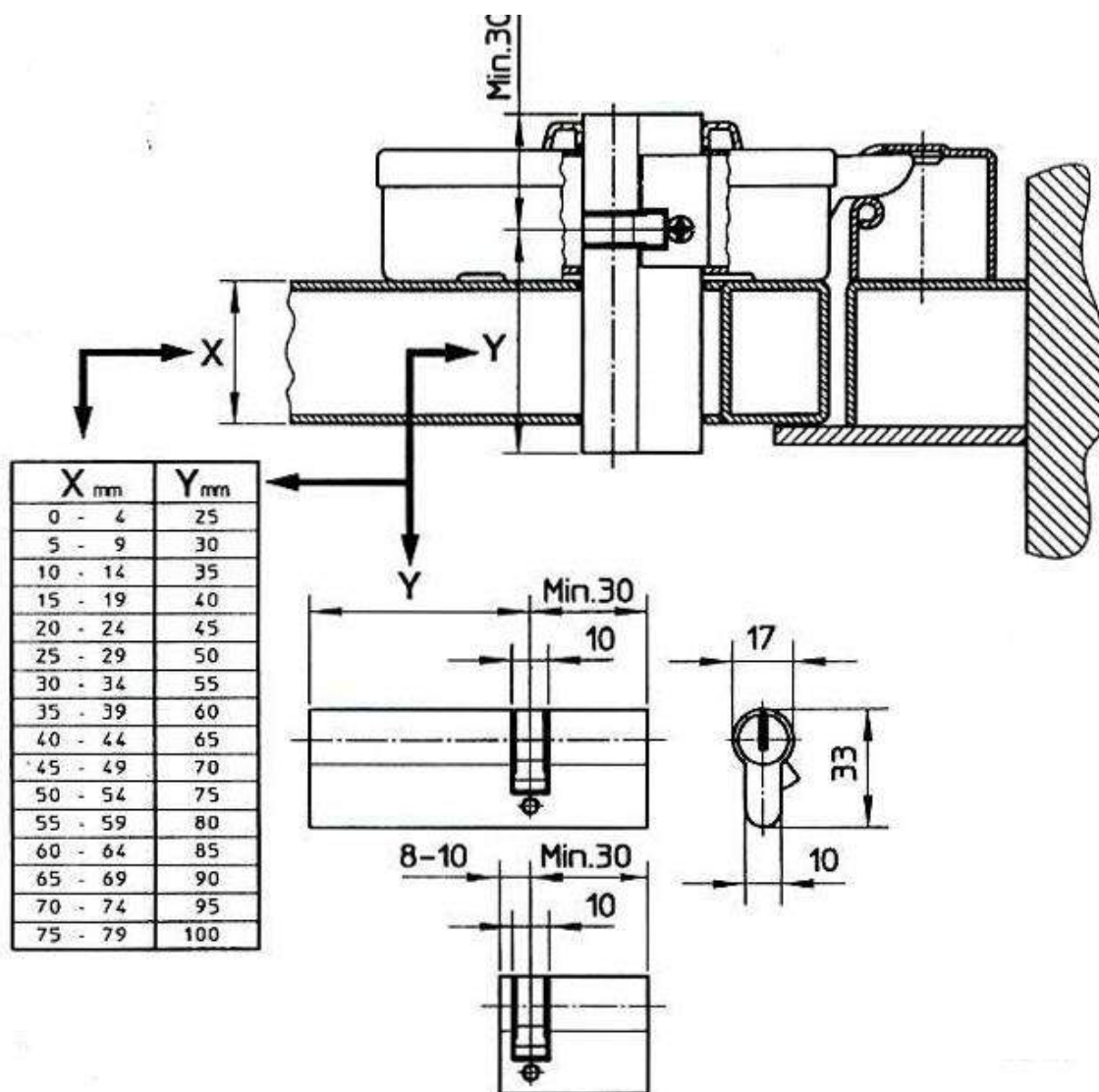
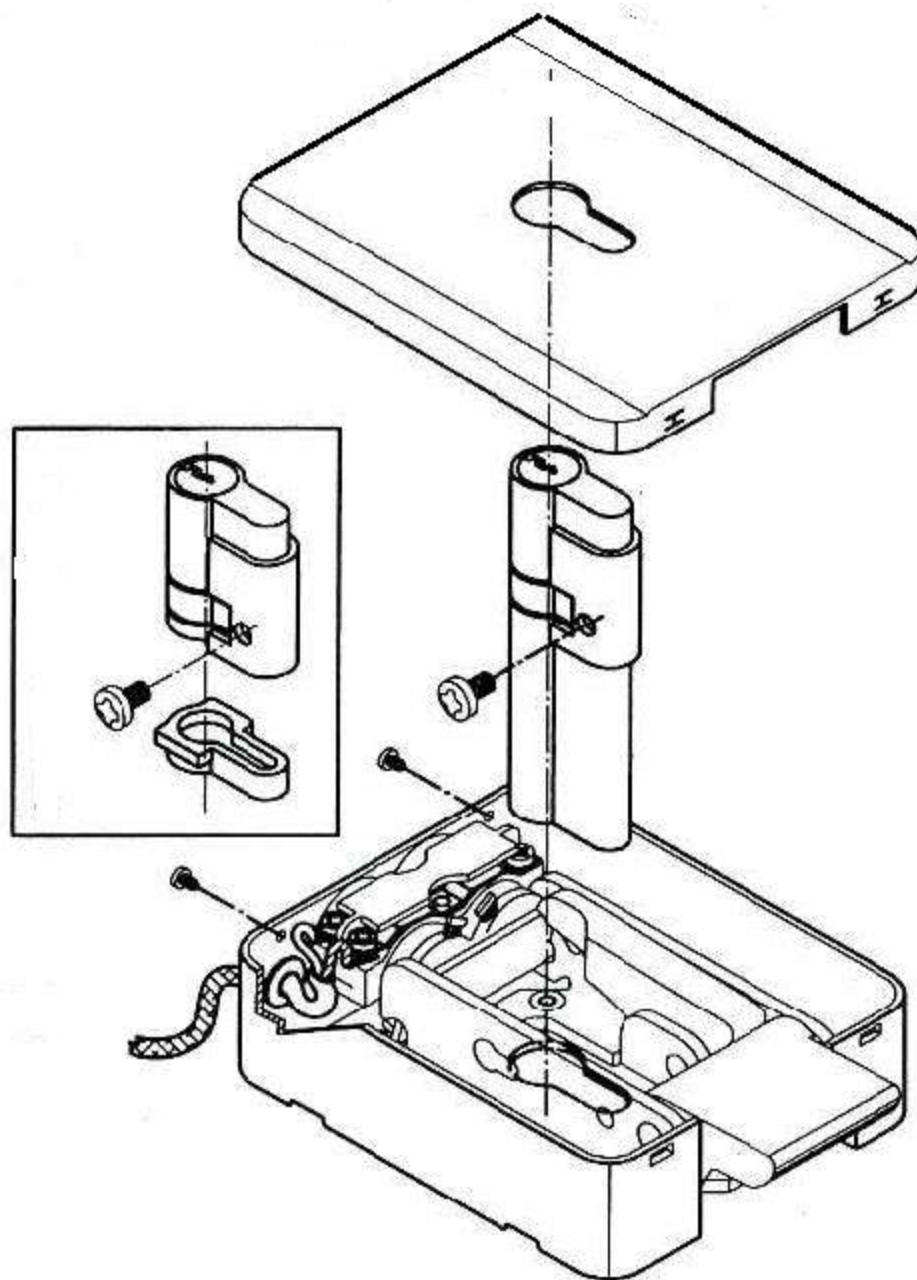


Рис. 2



### 3. Электрические подключения

Подключите кабели питания к клеммной колодке и закрутите фиксирующие винты. Данная электрическая система, реализованна в соответствии с правилами СЕІ и напряжение питания осуществляется в соответствии с нормами СЕІ.

Рис 4.

