

nice

**ЭЛЕКТРОННАЯ ПЛАТА
УПРАВЛЕНИЯ ДЛЯ
ДВУСТВОРЧАТЫХ ВОРОТ
ВЕРСИИ А6-А6F и А700F**

nice

Это руководство предназначено только для технического персонала с квалификацией, позволяющей выполнять установку. Информация, содержащаяся в этом руководстве, не представляет никакого интереса для конечного пользователя !


Это руководство прилагается к изделиям **A6, A6F и A700F** и не должно использоваться с другими продуктами !

Это руководство предназначено только для технического персонала с квалификацией, позволяющей выполнять установку. Информация, содержащаяся в этом руководстве, не представляет никакого интереса для конечного пользователя !

Это руководство прилагается к изделиям **A6, A6F и A700F** и не должно использоваться с другими продуктами !

Важное замечание:

Мы обязаны Вам напомнить, что выполняете операции на машинных системах, которые относятся к категории “Автоматические ворота и двери” и как таковые считаются особенно “опасными”, а Ваша задача состоит в том, чтобы сделать их **как можно безопаснее !**

 Только квалифицированный и опытный персонал должен осуществлять установку и любое необходимое техническое обслуживание, делая свою работу как можно лучше и в соответствии со следующими итальянскими законами, стандартами или европейскими директивами:

Стандарт UNI 8612	(Механизированные ворота и двери: конструктивные критерии и устройства защиты от несчастных случаев)
DPR № 46 от 5/03/1990	(Стандарты на безопасность электрических установок, уполномоченный персонал)
Закон-декрет № 459/96 от 24/07/96	(Директива ЕЭС 89/392, Директива по машинам)
Закон-декрет № 615/96 от 12/11/96	(Директива ЕЭС 89/336, Директива по электромагнитной совместимости)
Закон-декрет № 626/96 от 26/11/96	(Директива ЕЭС 93/68, Директива по низкому напряжению)

При проектировании и изготовлении своих изделий фирма Nice соблюдает (что касается оборудования) все вышеупомянутые стандарты, однако крайне важно, чтобы монтажник тоже (что касается систем) строго соблюдал те же стандарты.

Неквалифицированный персонал и лица, которые не знают стандартов, применимых к категории “Автоматические ворота и двери”, **ни при каких обстоятельствах не должны производить установку систем.**

Каждый, кто выполняет установку систем без соблюдения всех соответствующих стандартов, **несет ответственность за любой ущерб, который может причинить система !**

ОГЛАВЛЕНИЕ:

Краткое руководство	Стр. 3
1 Введение	Стр. 7
1.1 Описание	Стр. 7
2 Инструкции по установке	Стр. 8
2.1 Установка	Стр. 9
2.2 Схема соединений	Стр. 10
2.3 Описание соединений	Стр. 12
2.4 Замечания по соединениям	Стр. 13
3 Тестирование	Стр. 15
3.1 Регулировки	Стр. 17
3.2 Режимы работы	Стр. 19
4 Программирование	Стр. 20
4.1 Программируемые функции	Стр. 21
4.2 Описание функций	Стр. 22
Факультативное оборудование: Плата расширения PIU'	Стр. 26
Технические характеристики устройства	Стр. 27



КРАТКОЕ РУКОВОДСТВО:

Не устанавливайте устройство, не прочитав все инструкции !

Прежде чем действительно приступить к установке, проверьте прочность и механическую совместимость створки двери, а также соблюдение пределов безопасности и минимальных расстояний. С особым вниманием осмотрите подлежащие установке предохранительные устройства и всегда устанавливайте устройство **аварийного останова**, то есть устройство останова категории 0.

После того как Вы внимательно проанализировали предполагаемый риск, Вы можете установить устройство централизованного управления, исполнительные механизмы, управляющие (клавишный селекторный переключатель или кнопочную панель) и предохранительные (аварийный останов, фотоэлементы, чувствительные кромки и мигающую лампу) устройства, после чего произведите электромонтаж согласно следующей схеме:

Пояснения к схеме:

Обозначения	Пояснения
PRIMARY TRANSFORM	Первичный трансформатор
INRUSH RELAY	Пусковое реле
SECONDARY TRANSFORM.	Вторичный трансформ
FUSE 500 mA	Плавкий предохранитель 500 мА
PROGRAMMED MICROPROCESSOR	Программируемый микропроцессор
RADIO	Плата радиоприемника
TLM	Увеличенное время работы
TL	Время работы
TP	Время паузы
TRA	Время задержки открывания
TRC	Время задержки закрывания
ANT.	Антенна
2 ^o Ch	2-ой канал радио
RADIO	Радио
F	Сила
FP	Сила позиционирования
OK	СИД ОК
FC	Переключатель FC для концевого выключателя с нормально разомкнутыми контактами
FUNCTIONS 1-10	Функции 1-10
FUNCTIONS 11-20	Функции 11-20
FUSE 5 AF	Плавкий предохранитель 5 AF
COMMON RELAY	Общее реле
OPEN/CLOSE RELAY	Реле “открыть/закрыть”
PIU’	Плата расширения PIU’
CH	СИД закрывания
AP	СИД открывания
P.P.	СИД шаговой функции
FOTO 1	СИД фотоэлемента 1
FOTO	СИД фотоэлемента
ALT	СИД останова
FCA 2	СИД концевого выключателя открывания 2
FCC 2	СИД концевого выключатель закрывания 2
FCA 1	СИД концевого выключателя открывания 1
FCC 1	СИД концевого выключатель закрывания 1
CLOSE	Закрыть
OPEN	Открыть
STEP-BY-STEP	Шаговая функция
PHOTOCELL 1	Фотоэлемент 1
PHOTOCELL	Фотоэлемент
STOP	Стоп
GATE OPEN INDICATOR	Индикатор открывания ворот
COMMON	Индикатор открывания ворот

24 Vac	Переменный ток 24 В
Max 200 mA	Макс. 200 мА
LIMIT SWITCH OPEN 2	Концевой выключатель открывания 2
LIMIT SWITCH CLOSE 2	Концевой выключатель закрывания 2
LIMIT SWITCH OPEN 1	Концевой выключатель открывания 1
LIMIT SWITCH CLOSE 1	Концевой выключатель закрывания 1
COMMON	Общая клемма
PHOTOTEST (TX PHOTOCELL)	Тест фотоэлемента (фотоэлемент передатчика)
24 Vac, Max 100 mA	Переменный ток 24 В, макс. 100 мА
ELECTRIC LOCK	Электрозамок
12 Vac, Max 25 W	12 В переменного тока, макс. 25 Вт
MOTOR 2 CLOSE	Двигатель 2 закрывает
MOTOR 2 COMMON	Общая клемма двигателя 2
MOTOR 2 OPEN	Двигатель 2 открывает
MOTOR 1 CLOSE	Двигатель 1 закрывает
MOTOR 1 COMMON	Общая клемма двигателя 1
MOTOR 1 OPEN	Двигатель 1 открывает
LUCY 230 Vac	Лампа LUCY от переменного тока 230 В, макс. 100 Вт
Max 100 W	Макс. 100 Вт
LINE 230 Vac "N"	Линия 230 В переменного тока "N"
EARTH	Земля
LINE 230 Vac "L"	Линия 230 В переменного тока "L"

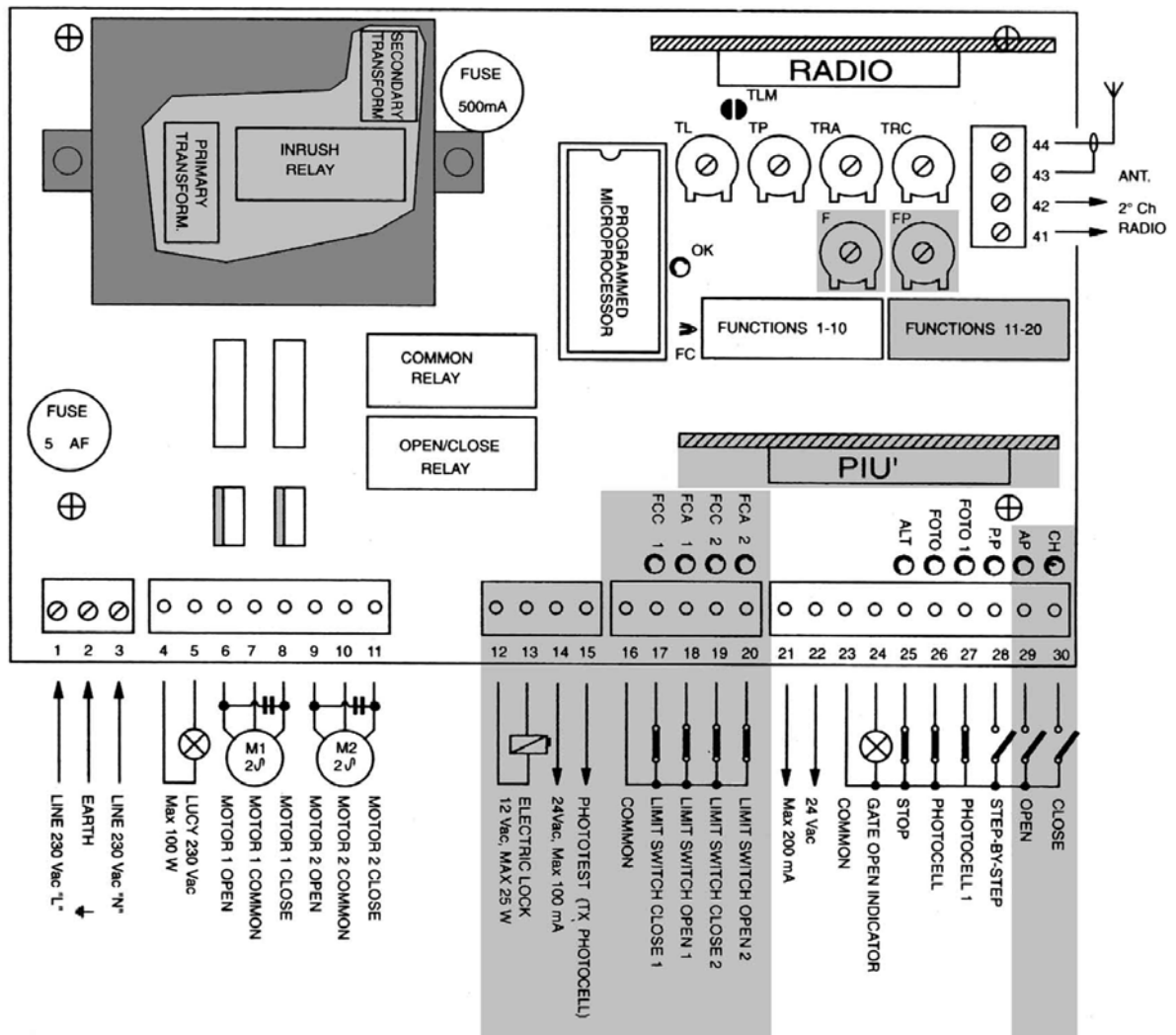


Рис. 1

Выделенные части отличаются у версий А6, А6F и А700.

Если входы нормально замкнутых контактов не используются, то их следует шунтировать; если таких входов несколько, они должны быть соединены ПОСЛЕДОВАТЕЛЬНО. Если входы нормально разомкнутых контактов не используются, они должны оставаться свободными, а если их несколько, они должны быть соединены ПАРАЛЛЕЛЬНО. Контакты должны быть только механического типа и свободны от любого потенциала. Соединения типа p-n-p-структура, p-n-p-

структура, разомкнутый коллектор и т. д. не допускаются.

📖 Помните, что существуют особые стандарты, требования которых должны соблюдаться как в отношении безопасности электрических систем, так и безопасности автоматических ворот.

- Ослабьте редукторные двигатели с помощью гаечного ключа и убедитесь, что ворота могут двигаться без труда до конца их хода.
- Установите все dip-переключатели в выключенное положение “OFF”, чтобы получить ручной режим работы, т. е. с нажатой кнопкой.
- Включите устройство управления и убедитесь, что между клеммами 1-2 и 1-3 напряжение 220 В переменного тока, а на клеммах 21-22 напряжение 24 В переменного тока. СИД на входах с нормально замкнутым контактом должны включиться, а СИД ОК должен замигать с интервалом 1 сек.
- Если на версии **A700F** установлены концевые выключатели, проверьте соответствие всех четырех СИД: FCA1, FCA2, FCC1 и FCC2. Когда ворота закрыты, должны быть выключены только оба СИД FCC, а когда ворота открыты, должны быть выключены только оба СИД FCA.
- Когда ворота открыты наполовину и, таким образом, могут свободно двигаться в любом направлении, дайте короткий управляющий импульс на вход OPEN (открыть) или на вход STEP-BY-STEP (шаговая функция), если это первый маневр после подачи электропитания на устройство. Если ворота не движутся в направлении открывания, выключите электропитание и поменяйте полярность соединений двигателя на клеммах 6-8 или 9-11. Теперь проверьте правильность направления вращения.
- Попробуйте произвести полный маневр до достижения точек механического упора или срабатывания концевых выключателей. Затем попробуйте выполнить маневр в противоположном направлении.
- Согласно предписанию 89-го издания стандарта UNI 8612, устройство централизованного управления имеет встроенное устройство ограничения крутящего момента. В зависимости от версии отрегулируйте СИЛУ соответствующим триммером или переключателем на трансформаторе таким образом, чтобы сила тяги в точке ворот, наиболее удаленной от середины, не превышала 150 Н (около 15 кг).
- Если Вы желаете выбрать полуавтоматический или автоматический режим движения, Вам придется отрегулировать триммер времени работы WORKING TIME таким образом, чтобы был запас 2-3 секунды от времени, необходимого для движения.
- Регулируйте триммер времени паузы PAUSE TIME по своему усмотрению только в том случае, если Вы выбрали автоматический режим.
- На устройстве управления имеются два триммера для регулирования времени задержки открывания DELAY OPENING TIME и времени задержки закрывания DELAY CLOSING TIME. Если необходимо, отрегулируйте время задержки при открывании таким образом, чтобы створки не ударялись друг о друга во время движения, а время задержки закрывания таким образом, чтобы вторая створка закрывалась, накладываясь на первую.
- Установите dip-переключатели функций FUNCTIONS по желанию:

Переключатели 1-2	Выкл. Выкл. =	Ручной режим движения (присутствие человека-оператора)
	Вкл. Выкл. =	Полуавтоматический режим движения
	Выкл. Вкл. =	Автоматический режим движения (автоматическое закрывание)
Переключатель 3	Вкл. Вкл. =	Режим движения “Автоматический + Всегда закрывает”
	Вкл. =	Режим коллективного пользования <отсутствует в ручном режиме>
Переключатель 4	Вкл. =	Предварительное мигание
Переключатель 5	Вкл. =	Снова закрывает сразу после фотоэлемента <только в автоматическом режиме>
Переключатель 6	Вкл. =	Фотоэлемент 1 также при открывании
Переключатель 7	Вкл. =	Плавный пуск
Переключатель 8	Вкл. =	Плавный останов
Переключатель 9	Вкл. =	Гидравлический удар
Переключатель 10	Вкл. =	Мигание автоматического освещения

Второй комплект dip-переключателей с другими функциями имеется только A700F:

Переключатель 11	Вкл. =	Функция позиционирования <только с помощью концевого выключателя>
Переключатель 12	Вкл. =	Мигание также в паузу <только в автоматическом режиме>
Переключатель 13	Вкл. =	Удержание давления

Переключатель 14	Вкл. =	Индикатор открытых ворот с пропорциональным миганием
Переключатель 15	Вкл. =	Операция проверки фотоэлемента
Переключатель 16	Вкл. =	Фотоэлемент и фотоэлемент 1 также при открывании
Переключатель 17	Вкл. =	Фотоэлемент и фотоэлемент 1 в начале маневра открывания
Переключатель 18	Вкл. =	Пропускает ОСТАНОВ при открывании
Переключатель 19	Вкл. =	Пропускает ОСТАНОВ при закрывании
Переключатель 20	Вкл. =	ЗАКРЫТЬ превращается в ОТКРЫТЬ ДЛЯ ПЕШЕХОДА

Помните, что некоторые функции возможны только в определенных случаях, другие могут выполняться только после конкретных событий; проверьте примечания в скобках “<>” после описания функции.

- Теперь попробуйте выполнить всевозможные маневры с помощью только что установленных функций; внимательно оцените эффективность предохранительных устройств и аварийного останова.
- Подробно проинформируйте конечного пользователя об эксплуатации автоматических ворот, о неисклученных опасностях, об использовании ручного деблокиратора в случае прекращения подачи электроэнергии и о необходимости регулярного и основательного технического обслуживания, в частности о необходимости регулярной проверке предохранительных устройств и устройства ограничения крутящего момента.

1) ВВЕДЕНИЕ:

Электронное устройство централизованного управления предназначено для управления автоматическими воротами и дверями. Его можно подсоединять к электромеханическим исполнительным механизмам, оборудованным асинхронными однофазными двигателями, работающими от переменного тока 230 В, например модели **PLUTO PL 4000** или **METRO ME 3000**, изготавливаемые фирмой **Nice**.

Это руководство имеет отношение к нескольким версиям одного и того же устройства. Помимо различных методов регулирования силы исполнительного механизма, отличие разных версий заключается в выборе программируемых функций и имеющихся входов:

- A6** : Базовая версия, электронное регулирование силы устройством ступенчатого регулирования фазы
- 6F** : Базовая версия, электромеханическое регулирование силы с помощью коммутативного автотрансформатора
- A700F** : Комплектная версия, электромеханическое регулирование силы с помощью коммутативного автотрансформатора

Это устройство позволяет осуществлять операции в ручном, полуавтоматическом или автоматическом режиме. Контроль за согласием предохранительных устройств (входы ОСТАНОВ, ФОТОЭЛЕМЕНТ, ФОТОЭЛЕМЕНТ 1) осуществляется во время движения. У версии **A700F** пределы движения контролируются посредством концевого выключателя, а у версии **A6** движение в временной задержкой.

Устройство имеет сложные функции логического типа: “Память движения”, “Закрывать всегда”, “Закрывать сразу после фотоэлемента”; а также некоторые рабочие функции, например “Плавный пуск”, “Плавный останов”.

У версии **A700F** количество функций можно еще больше увеличить благодаря использованию расширительных плат PIU’ с дополнительными входами и выходами.

Все устройства предусматривают подсоединение целого ряда радиоприемников, изготавливаемых фирмой **Nice**.

При проектировании были использованы самые передовые технологии, гарантирующие максимальную помехоустойчивость, более высокую гибкость применения и широкий выбор программируемых функций.

1.2) ОПИСАНИЕ:

Ввиду специфики изделия и применения технологий, отличающих его от других подобных изделий, прежде чем приступить к установке и электромонтажу устройства, Вам следует прочесть краткое описание наиболее важных элементов платы управления.

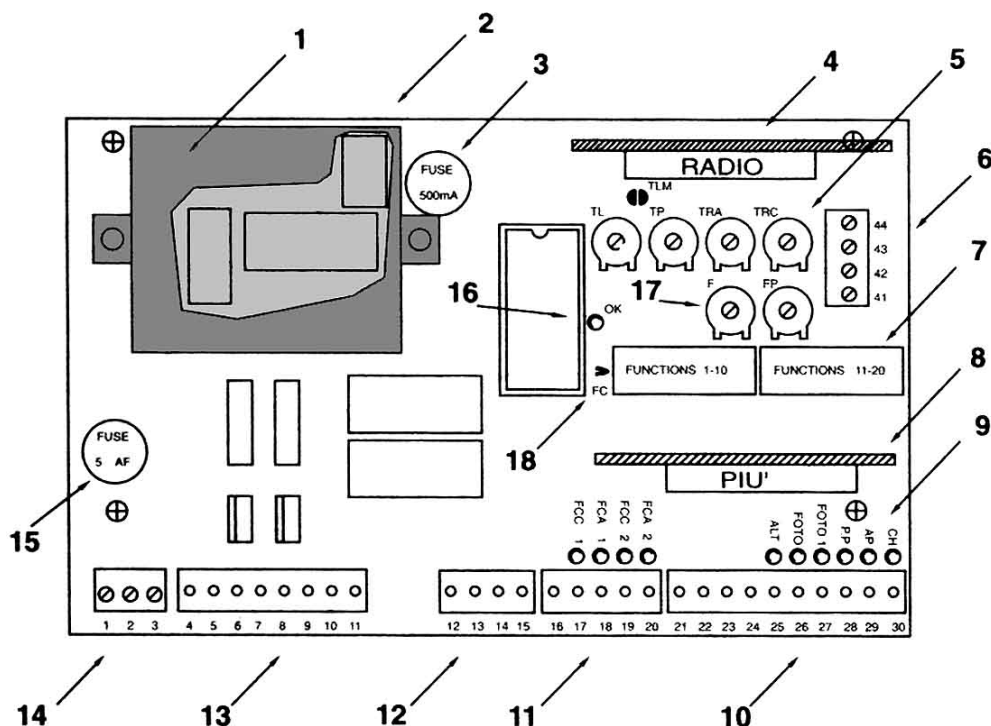


Рис. 2

- 1: Силовой трансформатор (только версия **A6**)
- 2: Штекерные разъемы для внешнего автотрансформатора (только версия **A6F** или **A700F**)
- 3: Быстродействующий плавкий предохранитель 500 мА на питание от переменного тока 24 В
- 4: Штекерный разъем для платы РАДИОПРИЕМНИК
- 5: Триммеры регулировки периодов времени
- 6: Контактный щиток антенны и вывод 2-го канала радиоприемника
- 7: Dip-переключатель для выбора функций
- 8: Разъем для платы PIU' (только версия **A700F**)
- 9: СИД для индикации состояния входов
- 10: Контактный щиток для входов предохранительных и управляющих устройств и средств управления
- 11: Контактный щиток для входов концевых выключателей (только версия **A700F**)
- 12: Контактный щиток для выходов электрозамка и проверки фотоэлементов (только версия **A700F**)
- 13: Контактный щиток для выходов мигающей лампы и двигателя
- 14: Контактный щиток питания от переменного тока 230 В
- 15: Быстродействующий плавкий предохранитель 5 А на питание от переменного тока 230 В
- 16: СИД ОК
- 17: Триммер регулирования силы
- 18: Перемычка FC для концевого выключателя с нормально разомкнутыми контактами

В задачу СИД ОК (16) входит индикация правильного функционирования внутренней логики. Он должен мигать с интервалом 1 сек., указывая, что внутренний процессор работает и ожидает команд. Всякий раз, когда происходит изменение состояния входов (10-11) или функциональных dip-переключателей (7), происходит быстрое удвоенное мигание, даже если изменение не оказывает немедленного воздействия. Когда на устройство подается питание, световые индикаторы (9) на входах загораются, если конкретный вход активен и есть управляющее напряжение 24 В переменного тока. Как правило, СИД на входах предохранительных устройств STOP (останов), PHOTOCCELL (фотоэлемент) и PHOTOCCELL 1 (фотоэлемент) и СИД на концевых выключателях всегда включены, в то время как СИД на входах STEP-BY-STEP (шаговая функция), OPEN (открыть) и CLOSE (закрыть) обычно выключены.

2.) ИНСТРУКЦИИ ПО УСТАНОВКЕ:

Не производите установку, не прочитав сначала инструкции для устройства централизованного управления и исполнительных механизмов!



Прежде чем действительно приступать к установке, проверьте прочность и механическую совместимость створки двери, а также соблюдение пределов безопасности и минимальных расстояний. Точно следуйте всем указаниям, данным в руководствах редукторных двигателей.

После того как Вы тщательно проанализировали весь риск, связанный с автоматикой, с особым вниманием осмотрите подлежащие установке предохранительные устройства и всегда устанавливайте устройство **аварийного останова**, то есть устройство останова категории 0. Помните, что существуют особые стандарты, которые должны строго соблюдаться в отношении безопасности электрических установок и автоматических ворот!

Помимо этих стандартов, которые имеют общее отношение к электрическим установкам, машинным системам и автоматическим дверям и воротам, ниже приводит некоторые из наших собственных замечаний конкретно для этого устройства, которые обеспечат еще большую безопасность и надежность целой системы:

- Линия электроснабжения, ведущая к устройству, должна быть всегда защищена электромагнитным термовыключателем или парой плавких предохранителей 5 А. Рекомендуется установить дифференциальный выключатель, однако необходимости в нем нет, если перед системы уже таковой имеется.
- Для электропитания устройства используйте кабель 3 x 1,5 мм² (фаза + нейтраль + земля). Если расстояние между устройством и заземлением превышает 30 метров, около устройства должна быть установлена пластина заземления.
- Если двигатели не имеют кабеля, используйте кабель типа 4 x 1,5 мм² (разомкнутый + замкнутый + общий + земля). Длина кабеля никогда не должна превышать 3 метров.
- Абсолютно запрещается сращивать кабели муфтой под землей, даже если она водонепроницаемая.
- Для соединений безопасной части с низким напряжением (клеммы 12...30) используйте провода с минимальным поперечным сечением 0,25 мм². Только для электрического замка используйте провод по крайней мере 1 мм². Используйте экранированный провод, если длина превышает 30 метров, соединяя оплетку заземления только со стороны устройства.
- Всегда используйте только кабели (разные провода, изолированные отдельно и дополнительно имеющие общую изоляцию) и никогда не пользуйтесь отдельными проводами, даже если они внутри кабельного канала.

Убедитесь, что у Вас есть все необходимые материалы и что они пригодны для данного использования.

2.1) УСТАНОВКА:

Установите исполнительные механизмы, внимательно следуя всем инструкциям, данным в соответствующих руководствах, которые должны быть приложены к двигателям. Если Вы обнаружите какие-либо расхождения в инструкциях по исполнительным механизмам и этим руководством, не производите установку, пока не будут устранены все сомнения при обращении к поставщику исполнительного механизма или наше ТЕХНИЧЕСКОЕ БЮРО.

Правильный выбор при установке устройства централизованного управления имеет важное значение для гарантии соответствующего уровня безопасности и хорошей защиты от атмосферных влияний. Помните, что устройство содержит детали под напряжением и электронные элементы, которые сами по себе, особенно чувствительные.

Устройство поставляется в кожухе, который при правильной установке гарантирует уровень защиты IP55 (в соответствии с техническими требованиями CEI 70-1 и IEC 529). Это означает, что устройство подходит также для установки вне помещения.

Однако следует соблюсти несколько простых, но важных правил:

- Установите устройство на устойчивой поверхности, идеально плоской и соответствующим образом защищенной от толчков.
- Укрепите соответствующими средствами кожух устройства таким образом, чтобы его днище находилось на расстоянии по крайней мере 40 см от земли. На предмет укрепления кожуха обратитесь к инструкциям, данным в конце данного руководства.
- Установите кабельные вводы или кабельный трубопроводы у нижней стороны устройства. Ни под каким предлогом нельзя делать отверстия в верхней и боковых стенках. Кабели должны входить в устройство только снизу!

Если используются трубопроводы, которые могут наполниться водой или если они идут из колодца под землей, необходимо пропустить трубопроводы через первую ответвительную коробку, расположенную на той же высоте, что и устройство, а из этой ответвительной коробки в кожух устройства, все так же через нижнюю сторону. Это предотвратит образование конденсата внутри устройства вследствие испарения воды внутри трубопроводов.

вание конденсата внутри устройства вследствие испарения воды внутри трубопроводов.

По окончании установки отдельных частей все в совокупности должно выглядеть приблизительно так, как показано на следующем рисунке:

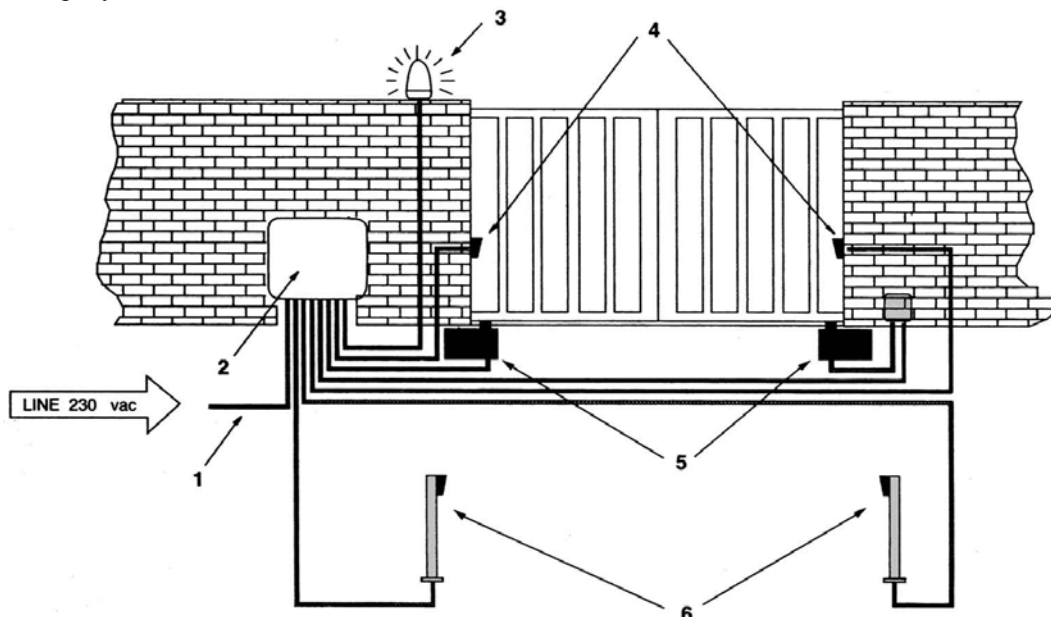



Рис. 3

- 1: Линия энергоснабжения 230 В
- 2: Устройство централизованного управления А6, А6F или А700F
- 3: Мигающая лампа LUCY
- 4: Пара фотоэлектрических элементов (PHOTOCELL)
- 5: Электромеханические исполнительные механизмы
- 6: Пара фотоэлектрических элементов (PHOTOCELL 1)

ПРИМЕЧАНИЕ: Эта схема показывает только возможное применение устройства и должна рассматриваться лишь в качестве примера. Только основательный анализ риска, который могут создать механизированные ворота, и правильная оценка требований конечного пользователя могут определить, какие следует установить элементы и в каком количестве.

2.2) СХЕМА СОЕДИНЕНИЙ:

После установки устройства централизованного управления, исполнительных механизмов, управляющих элементов (клавишный селектор или кнопочная панель) и предохранительных элементов (аварийный останов, фотоэлектрические элементы, чувствительные кромки и мигающая лампа) можете произвести электромонтаж согласно данным ниже инструкциям.

 В целях защиты оператора и во избежание повреждения компонентов при выполнении как низковольтного (230 В), так и сверхнизковольтного (24 В) электромонтажа или при вставлении различных плат в разъемы:

электропитание устройства должно быть обязательно отключено.

Напоминаем также, что если входы нормально замкнутых контактов не используются, то их следует шунтировать; если таких входов несколько, они должны быть соединены ПОСЛЕДОВАТЕЛЬНО. Если входы нормально разомкнутых контактов не используются, они должны оставаться свободными, а если их несколько, они должны быть соединены ПАРАЛЛЕЛЬНО. Контакты должны быть только механического типа и свободны от любого потенциала. Соединения типа p-n-p-структура, n-p-n-структура, разомкнутый коллектор и т. д. не допускаются.

Выполните необходимые соединения согласно схеме на Рис. 4 и следующему описанию соединений.

Пояснения к схеме:

Обозначения	Пояснения
FUSE 500 mA	Плавкий предохранитель 500 мА

RADIO	Плата радиоприемника
ANT.	Антенна
2 ^o Ch	2-ой канал радио
RADIO	Радио
FUNCTIONS 1-10	Функции 1-10
FUNCTIONS 11-20	Функции 11-20
FUSE 5 AF	Плавкий предохранитель 5 AF
PIU'	Плата расширения PIU'
CH	СИД закрывания
AP	СИД открывания
P.P.	СИД шаговой функции
FOTO 1	СИД фотоэлемента 1
FOTO	СИД фотоэлемента
ALT	СИД останова
FCA 2	СИД концевого выключателя открывания 2
FCC 2	СИД концевого выключатель закрывания 2
FCA 1	СИД концевого выключателя открывания 1
FCC 1	СИД концевого выключатель закрывания 1
CLOSE	Закреть
OPEN	Открыть
STEP-BY-STEP	Шаговая функция
PHOTOCELL 1	Фотоэлемент 1
PHOTOCELL	Фотоэлемент
STOP	Стоп
GATE OPEN INDICATOR	Индикатор открывания ворот
COMMON	Индикатор открывания ворот
24 Vac	Переменный ток 24 В
Max 200 mA	Макс. 200 мА
LIMIT SWITCH OPEN 2	Концевой выключатель открывания 2
LIMIT SWITCH CLOSE 2	Концевой выключатель закрывания 2
LIMIT SWITCH OPEN 1	Концевой выключатель открывания 1
LIMIT SWITCH CLOSE 1	Концевой выключатель закрывания 1
COMMON	Общая клемма
PHOTOTEST (TX PHOTOCELL)	Тест фотоэлемента (фотоэлемент передатчика)
24 Vac, Max 100 mA	Переменный ток 24 В, макс. 100 мА
ELECTRIC LOCK	Электрозамок
12 Vac, Max 25 W	12 В переменного тока, макс. 25 Вт
MOTOR 2 CLOSE	Двигатель 2 закрывает
MOTOR 2 COMMON	Общая клемма двигателя 2
MOTOR 2 OPEN	Двигатель 2 открывает
MOTOR 1 CLOSE	Двигатель 1 закрывает
MOTOR 1 COMMON	Общая клемма двигателя 1
MOTOR 1 OPEN	Двигатель 1 открывает
LUCY 230 Vac	Лампа LUCY от переменного тока 230 В, макс. 100 Вт
Max 100 W	Макс. 100 Вт
LINE 230 Vac "N"	Линия 230 В переменного тока "N"
EARTH	Земля
LINE 230 Vac "L"	Линия 230 В переменного тока "L"

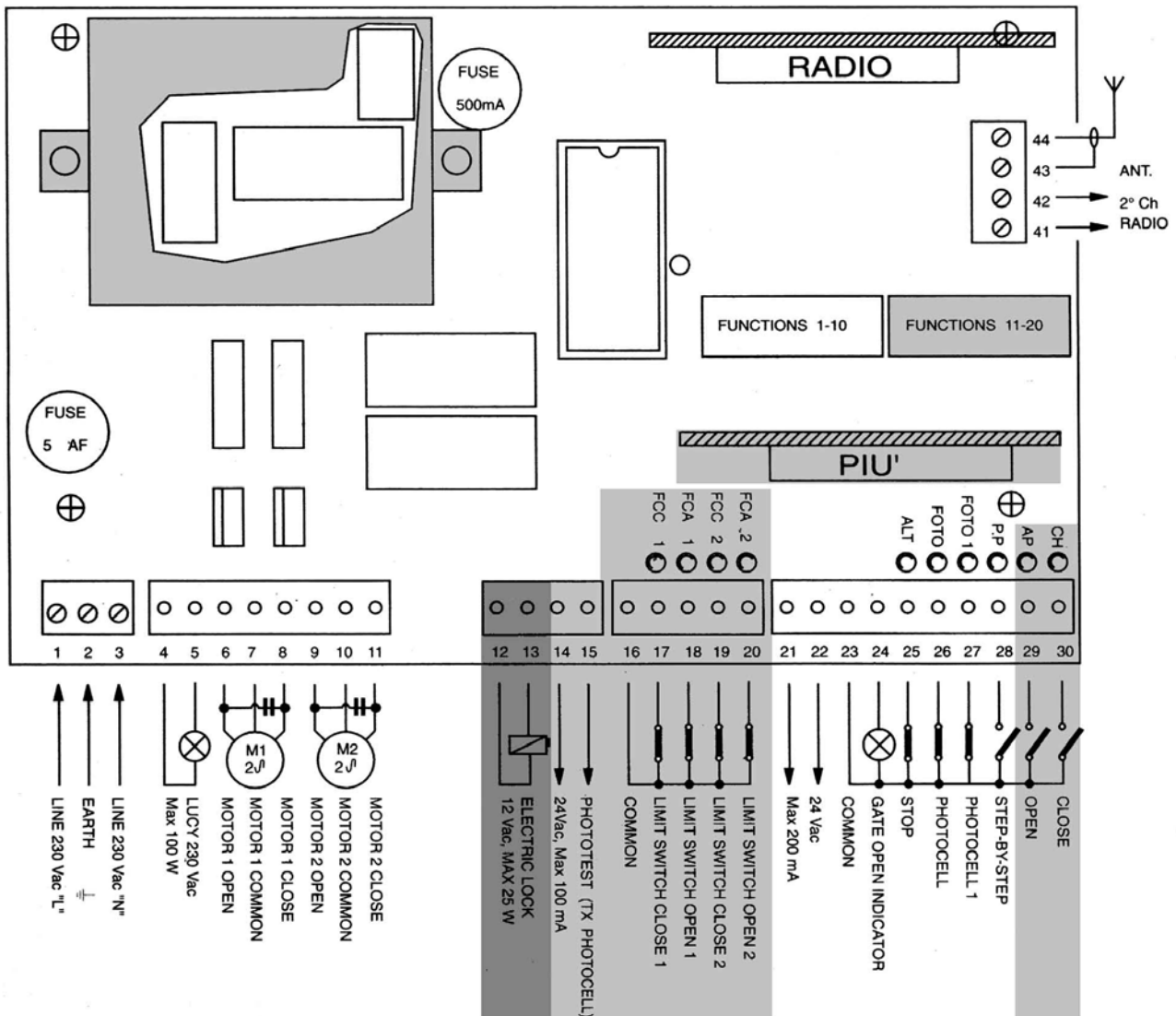


Рис. 4

- Эта выделенная часть имеется только у версии А700F.
- Эта выделенная часть имеется у версий А6F и А700F.

Только квалифицированный и опытный персонал должен выполнять установку и последующее техническое обслуживание в соответствии со стандартом DPR № 46 от 5/3/1990 и при полном соблюдении стандарта UNI 86124, а также следуя наиболее подходящим рекомендациям, продиктованным профессиональными учебными пособиями. Каждый, кто выполняет эти работы, несет ответственность за любой причиненный ущерб.

2.2) ОПИСАНИЕ СОЕДИНЕНИЙ:

Ниже следует краткое описание возможных внешних соединений устройства управления:

- | | | |
|--------|------------------------|--|
| 1...3 | : Переменный ток 230 В | = Переменный ток 230В, 50 Гц |
| 4-5 | : Мигающая лампа | = Выход соединения с мигающей лампой переменного тока 230В, макс. мощность лампы: 100 Вт |
| 6...8 | : Двигатель 1 | = Выход переменного тока 230 В для подсоединения 1-го двигателя, макс. мощность 1/2 л.с. |
| 9...11 | Двигатель 2 | = Выход переменного тока 230 В для подсоединения 2-го двигателя, макс. мощность 1/2 л.с. |

Примечание: Двигатели 1 и 2 отличаются задержкой пуска; 1-ый двигатель подсоединен к времени задержки открывания "TRA", а 2-ой двигатель подсоединен к времени задержки закрывания "TRC". Если в задержках нет необходимости, двигатели ничем не отличаются.

Следующие клеммы имеются только на версиях А700F и А6F:

12-13 : Электрический замок = Выход переменного тока 12 В для активизации электрического замка, макс. мощность 25 Вт

Следующие клеммы имеются только на версии А700F:

14-15	: Тестирование фотоэлементов	= Выход переменного тока 24 В для питания передатчиков фотоэлементов, макс. 100 мА
16	: Общая клемма	= Общая клемма для всех входов концевого выключателя (такая же, как другая общая клемма 23)
17	: Концевой выключатель С1	= Вход концевого выключателя закрывания для двигателя 1
18	: Концевой выключатель А1	= Вход концевого выключателя открывания для двигателя 1
19	: Концевой выключатель С2	= Вход концевого выключателя закрывания для двигателя 2
20	: Концевой выключатель А2	= Вход концевого выключателя открывания для двигателя 2
21-22	: Переменный ток 24 В	= Выход переменного тока 24 В для питания вспомогательного оборудования (фотоэлемент, радиоприемник и т. д.), макс. 200 мА
23	: Общая клемма	= Общая клемма для всех входов (клемма 22 тоже может использоваться как общая)
24	: Индикатор открытых ворот	= Выход переменного тока 24В для индикатора открытых ворот, макс. мощность индикатора 2 Вт
25	: Останов	= Вход с функцией СТОП (критическое положение, блокировка или экстремальная безопасность)
26	: Фотоэлемент	= Вход для предохранительных устройств (фотоэлементы, пневматические ребра)
27	: Фотоэлемент 1	= Вход для другого предохранительного устройства (фотоэлементы, пневматические ребра)
28	: Шаговая функция	= Вход для циклического функционирования (ОТКРЫТЬ СТОП ЗАКРЫТЬ СТОП)

Следующие клеммы имеются только на версии А700F:

29	: Открыть	= Вход для открывания (может управляться таймером)
30	: Закрывание	= Вход для закрывания
41-42	: 2-ой канал радиоприемника	= Выход для второго канала радиоприемника, если имеется
43-44	: Антенна	= Вход для антенны радиоприемника

На плате устройство централизованного управления имеются дополнительно два разъема для факультативных плат:

Радио = Разъем для радиоприемников фирмы **Nice**
PIU' = Разъем для платы расширения PIU' (только на версии А700F)

Рекомендуем вставлять в разъемы факультативные платы РАДИОПРИЕМНИК или PIU' по завершении установки и только после проверки исправности работы системы. Факультативные платы не обязательны для работы системы, а в случае использования усложняют поиск неисправностей.

2.4) ЗАМЕЧАНИЯ ПО СОЕДИНЕНИЯМ:

Большей частью соединения не представляют труда; многие из них представляют собой прямые соединения с

одной точкой или контактом потребителя, однако некоторые немного сложнее:

- Все однофазные асинхронные двигатели требуют для правильной работы конденсатор; у некоторых редукторных двигателей, как например модель **PLUTO PL 4000**, изготавливаемая фирмой Nice, конденсатор уже встроен внутри, а у других конденсатор должен подсоединяться снаружи, как например у модели **METRO ME 3000**, которую тоже изготавливает фирма Nice. В этом случае конденсатор должен быть подсоединен между фазами двигателя OPEN (открыть) и CLOSE (закрыть). Для удобства конденсатор следует подсоединять прямо внутри устройства в предусмотренном для него пространстве.

Следующее применимо только к версии A700F.

Особого описания заслуживает выход “Тест фотоэлемента”, который представляет собой наилучшее решение с точки зрения надежности предохранительных устройств. Каждый раз, когда активизируется маневр, проверяются соответствующие предохранительные устройства, и, если все в порядке, маневр начинается.

Если тест не удался (фотоэлемент ослеплен солнцем, кабели замкнуты накоротко и т. д.), несрабатывание обнаруживается, и маневр не выполняется.

Все это возможно только благодаря использованию определенной конфигурации соединений предохранительных устройств (Рис. 5).

Пояснения к схеме:

Обозначения	Пояснения
TX	Передатчик TX
RX	Приемник RX
PHOTOCELL	Фотоэлемент
PHOTOCELL 1	Фотоэлемент 1
PHOTOCELL 2	Фотоэлемент 2
PIU'	Расширительная плата PIU'

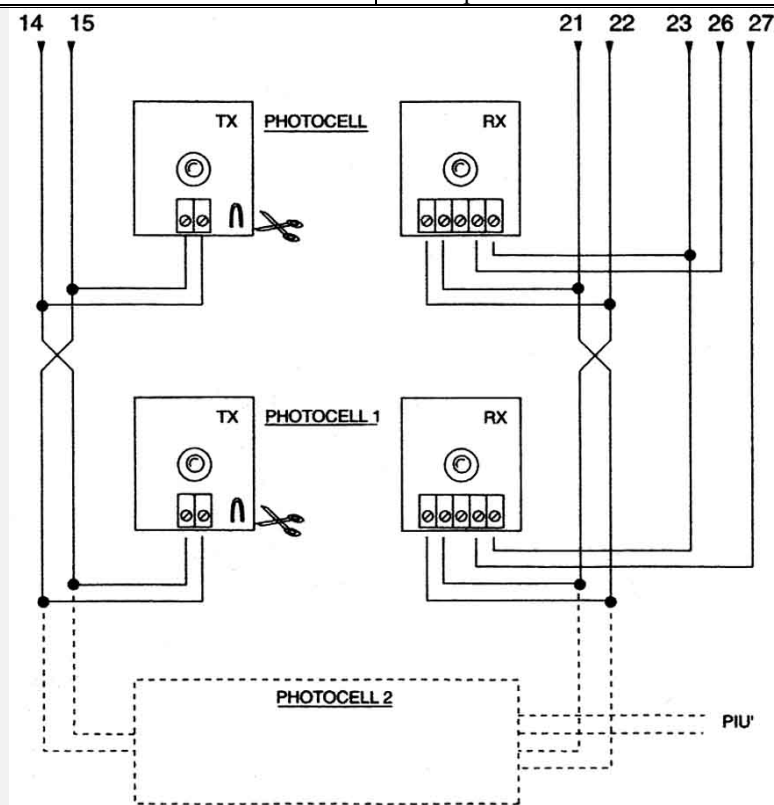


Рис. 5

Как видно из схемы электромонтажа, приемники фотоэлементов PHOTOCELL, PHOTOCELL 1 (и PHOTOCELL 2, если имеется, то на плате PIU') обычно питаются переменным током 24 В для вспомогательного оборудования, а передатчики берут энергию от входа “Тест фотоэлемента”. Когда запрашивается движение, устройство централи-

зованного управления проверяет прежде всего, дают ли свое согласие все приемники, имеющие отношение к движению, затем выход “Тест фотоэлемента” выключается, после чего устройство централизованного управления проверяет, сигнализируют ли все приемники об этом факте отказом в согласии. Наконец, выход “Тест фотоэлемента” снова активизируется, и снова проверяется согласие всех приемников.

Как можно видеть, синхронизм был приведен в действие перерезанием перемычек на обоих передатчиках путем: это единственный способ гарантировать, что обе пары фотоэлектрических элементов не будут мешать друг другу. Проверьте инструкции относительно синхронного функционирования по руководству к фотоэлементам.

Если вход “PHOTOCELL” не используется, его клемма должна быть шунтирована через реле переменного тока 24 В, подсоединенное на выходе тестирования фотоэлементов PHOTOCELL TEST”.

- Как правило, редукторные двигатели используются на двусторчатых воротах, которые не требуют концевых выключателей. Обычно практикуется установка механических стопоров, которые останавливают движение в желаемой точке. На устройстве управления имеется также триммер времени работы “Working Time”, который обычно установлен на чуть более продолжительное время, чем то, которое фактически необходимо для полного маневра. Когда ворота достигают механического упора, двигатель останавливается и остается под нагрузкой в течение остального времени. Двигатели всегда проектируются с расчетом на то, чтобы выдерживать нагрузку этого вида без повреждения, особенно если заданные значения силы ниже 100 %.
- В некоторых установках, как например в случае двух раздвижных ворот или при желании использовать функцию позиционирования, могли бы понадобиться концевые выключатели. В большинстве случаев, если используются концевые выключатели, то они - нормально замкнутого типа (NC), таким образом отказ в работе вызовет останов двигателя без застревания ворот. В других случаях, например когда используются контакты магнитного типа, возможно использование концевые выключатели нормально разомкнутого типа (NO). Для того чтобы дать возможность устройству управления использовать концевые выключатели нормально разомкнутого типа, следует перерезать перемычку FC на плате (Рис. 2). Эту перемычку можно также перерезать, даже если конечные выключатели не используются, чтобы избежать необходимости устанавливать соответствующие перемычки.
- В зависимости от типа редукторного двигателя и функции, которую необходимо получить, концевые выключатели могут использоваться как указатели конечной точки движения (функция концевого выключателя) или для сигнализации начальной точки функции позиционирования. В случае использования для позиционирования они обычно устанавливаются под углом 10-20° от точки останова и указывают точку, в которой к двигателям будет приложена еще более слабая сила, которая регулируется триммером силы позиционирования POSITIONING FORCE, так что ворота останавливаются механически как можно мягче.

3) ТЕСТИРОВАНИЕ:

Когда двигатель и различное вспомогательное оборудование подсоединены, можно проверить все соединения и испытать установку.

ВНИМАНИЕ: следующие операции влекут за собой работу с цепями под напряжением; большинство цепей находится под сверхнизким напряжением, поэтому они безопасны, однако некоторые находятся под сетевым напряжением, что означает **ВЫСОКУЮ ОПАСНОСТЬ !** Будьте максимально внимательны при выполнении операций и **НИКОГДА НЕ РАБОТАЙТЕ В ОДИНОЧКУ !**



Рекомендуем работать в ручном режиме, когда все функции деактивированы (dir-переключатель в выключенном положении “OFF”). Во всяком случае при отпускании клавиши управления в ручном режиме двигатель немедленно остановится. Убедитесь также, что все регулировочные триммеры установлены на минимум (повернуты в направлении против часовой стрелки). Только триммер регулирования силы FORCE (у версии **A6**) или переключатель силы FORCE (у версий **A6F** и **A700F**) могут быть установлены на максимум. Триммер силы позиционирования (у версии **A700F**) должен быть установлен в среднее положение.

A) Разблокируйте ворота и отведите створки в среднюю точку их хода, затем заблокируйте их. Теперь ворота могут свободно двигаться как в направлении открывания, так и направлении закрывания.

Не подавайте питание на устройство, если не соблюдаются требования всех стандартов, имеющих отношение к категории автоматических ворот !

B) Подайте электропитание на устройство управления и убедитесь, что между клеммами 1-2 и 1-3 напряжение переменного тока 230 В, а между клеммами 21-22 напряжение переменного тока 24 В.



Следующее касается только версии **A700F**

С) Убедитесь, что на клеммах 14-15 присутствует напряжение переменного тока 24 В для питания передатчиков фотоэлементов.

Как только устройство управления включено, индикаторные лампы (СИД) на активных входах должны загореться, и почти сразу после этого должен замигать с регулярной частотой СИД “ОК”. Если ничего подобного не происходит, выключите немедленно питание и более внимательно проверьте соединения.

- СИД “ОК” в центре платы выполняет функцию индикации состояния внутренней логики: регулярное мигание с интервалом 1 сек. означает, что внутренний микропроцессор активен и ожидает команд. С другой стороны, когда микропроцессор обнаруживает изменение в состоянии входа (будь то управляющий вход, или вход функционального переключателя), он генерирует быстрое удвоенное мигание, даже если это изменение не оказывает немедленного воздействия. Дополнительное быстрое мигание в течение 3 секунд означает, что на устройство управления только что подали питание и оно выполняет тестирование внутренних деталей. Наконец, нерегулярное, непостоянное мигание означает, что тест завершился безуспешно и, следовательно, есть неисправность.

Д) Теперь убедитесь, что СИД входов с нормально замкнутыми контактами включены (все предохранительные устройства активны) и что СИД входов с нормально разомкнутыми контактами выключены (команд нет). Если это не так, проверьте соединения и эффективность разных устройств.

Е) Убедитесь, что все предохранительные устройства на установке работают исправно (аварийный останов, фотоэлементы, пневматические ребра и т. д.). Каждый раз, когда они срабатывают, соответствующие СИД - ОСТАНОВ, ФОТОЭЛЕМЕНТ или ФОТОЭЛЕМЕНТ 1 - должны выключаться.

- Это одна из самых важных проверок, она должна выполняться очень тщательно. Фактически от правильного функционирования предохранительных устройств зависит “активная” безопасность механизированных ворот. Если мигающая лампа является превосходным прибором индикации состояния опасности, а устройства ограничения крутящего момента представляют собой отличные средства сведения повреждений к минимуму, то только правильная установка предохранительных устройств позволит блокировать автоматику, прежде чем она сможет причинить какое-либо повреждение.

Следующее касается только версии А700F

Ф) Вам придется проверить правильность соединений, если используются концевые выключатели. Приведите в движение створки по очереди и проверьте, срабатывает ли соответствующий концевой выключатель при достижении створкой желаемой точки, выключая при этом связанный с ним СИД на устройстве управления (или включая его, если установлены концевые выключатели нормально разомкнутого типа).

Теперь подошла очередь проверить, в правильном ли направлении происходит движение, то есть посмотреть, соответствует ли движение, установленное на устройстве управления, движению ворот. **Эта проверка имеет перво-степенное значение:** если направление неправильное, в некоторых случаях (например, в полуавтоматическом режиме функционирования) внешне работа ворот может выглядеть правильной. Действительно, цикл открывания OPEN похож на цикл закрывания CLOSE, но с одним основным отличием: предохранительные устройства игнорируются во время маневра закрывания, что представляет обычно самую большую опасность, а во время маневра открывания они срабатывают, заставляя ворота снова закрываться в сторону объекта с катастрофическими последствиями !

Г) Для того чтобы проверить, в правильном ли направлении происходит вращение, дайте короткий импульс на вход с шаговой функцией Step-by-Step. Первым маневром, который устройство выполнит после подачи питания, всегда является маневр открывания, так что просто проверьте, начинают ли ворота открываться. Если движение происходит неправильно, Вы должны поступить следующим образом:

- 1) Выключите питание.
- 2) Поменяйте полярность соединений “OPEN” (открыть) и “CLOSE” (закреть) двигателя или двигателей, которые вращаются в неправильном направлении.

После того как это сделано, проверьте, правильно ли теперь направление вращения, повторив процедуру, описанную в пункте “С”.

Н) После проверки всех соединений и направления вращения двигателя можно испытать полное движение исполнительных механизмов. Рекомендуем всегда работать в ручном режиме, когда деактивированы все функции. Если Вы используете Step-by-Step в качестве управляющего входа, первым движением (после включения) должно быть открывание. С помощью управляющих входов передвиньте ворота до достижения ими точки открытия. Если все идет нормально, можете перейти к маневру закрывания и передвинуть ворота до достижения ими точки останова.

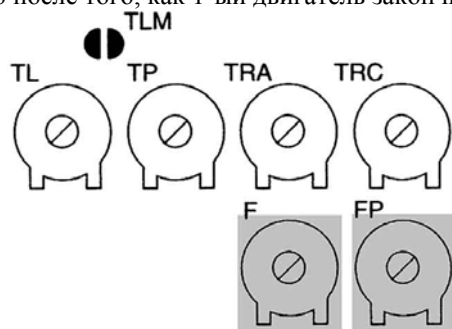
Стоит выполнить маневр открывания и закрывания несколько раз, чтобы иметь возможность оценить возможные дефекты механической конструкции автоматики и обнаружить характерные точки трения.

И) Теперь проверьте срабатывание предохранительных устройств. При открывании фотоэлементы PHOTOCELL и PHOTOCELL 1 не действуют, а при закрывании они вызовут останов движения. Если вставлена плата PIU', проверьте функционирование входа PHOTOCELL 2: при закрывании он не действует, а при открывании он останавливает движение. Устройства, подсоединенные к входу останова STOP, действуют как при открывании, так и при закрывании, каждый раз останавливая движение.

3.1) РЕГУЛИРОВКИ:

В случае ворот с двумя створками, которые могут натолкнуться друг на друга, если начинают открываться одновременно или когда одна накладывается на другую при закрывании, Вам придется перерегулировать триммер времени задержки открывания "TRA" или триммер времени задержки закрывания "TRC". Эти триммеры можно регулировать по своему усмотрению, хотя, как правило, триммер TRA устанавливается на время, фактически необходимое для того, чтобы створка, перемещаемая 2-ым двигателем, уже находилась за пределами занимаемого пространства, когда запускается 1-ый двигатель.

Триммер TRC должен быть отрегулирован так, чтобы при закрывании створка, перемещаемая 2-ым двигателем, всегда достигала конца только после того, как 1-ый двигатель закончил маневр закрывания.



TLM	= Увеличенное время работы
TL	= Время работы
TP	= Время паузы
TRA	= Время задержки открывания
TRC	= Время задержки закрывания
F	= Сила
FP	= Сила позиционирования

Время задержки закрывания может быть использовано в качестве 50 сантиметрового зазора безопасности при закрывании, как предписано в пункте 5.4.2.3 98-го издания стандарта UNI 8612.

Теперь выберите полуавтоматический режим функционирования, установив dip-переключатель № 1 во включенное состояние "ON", и настройте триммер времени работы приблизительно на половину расстояния хода. Окончив эти настройки, выполните полный цикл открывания, после него полный цикл закрывания и снова настройте триммер времени работы таким образом, чтобы было достаточно времени для полного маневра и остался запас приблизительно 2-3 секунды. Если триммер установлен на максимум, а времени все равно недостаточно, для увеличения времени работы можно перерезать перемычку TLM на печатной плате около триммера.

В числе возможных мер предотвращения риска разрушения в пункте 6.1.5 89-го издания стандарта UNI 8612 предусматривается использование устройств ограничения крутящего момента, которые можно регулировать таким образом, чтобы максимальная сила тяги ворот, измеряемая на углу створки, не превышала 150 Н (около 15 кг). В

сущности стандарт добавляет условие, что кинетическая энергия створки должна быть ниже 10 Дж (10 Н/м), но не уточняет, какие можно использовать альтернативные методы. В любом случае это отличное решение, которое должно всегда применяться !

У некоторых типов исполнительных механизмов, например олеодинамического (гидравлического) типа, сила регулируется прямо на исполнительном механизме. Справьтесь по соответствующему руководству относительно регулирования, а потом оставьте регулировку силы внутри устройства управления на максимальном значении. Для всех типов исполнительных механизмов, которые не имеют устройства регулирования силы, можно использовать систему регулирования силы внутри устройства управления: следуйте соответствующим инструкциям в зависимости от используемой версии устройства управления.

Следующее касается только версии **A6**

На устройстве управления имеется триммер силы FORCE, который обычно установлен на максимальную силу. Для того чтобы уменьшить силу двигателя, с помощью отвертки поверните триммер против часовой стрелки до получения значения, установленного стандартами.

Следующее касается только версий **A6F** и **A700F**

На устройстве управления имеется автотрансформатор адекватной мощности с промежуточными гнездами на первичной обмотке, которые можно выбирать с помощью специального коммутатора силы FORCE. Поверните коммутатор по кругу в наиболее приемлемое положение, чтобы снизить силу двигателя до величины, установленной стандартами.

Независимо от используемой системы регулировки силы в начальной фазе движения в течение 1,5 сек. обеспечивается максимальная сила; только спустя этот период времени, называемый “время пуска, устанавливается предусмотренная регулировкой сила.

Если Вы выбрали автоматический режим работы (dip-переключатель № 2 включен “ON”), после маневра открывания следует пауза, по окончании которой автоматически происходит маневр закрывания. Время, в течение которого ворота остаются открытыми, можно регулировать триммером времени паузы PAUSE TIME, устанавливая на необходимую Вам продолжительность без каких-либо ограничений. Автоматическое закрывание и соответствующее время паузы активизируются также в полуавтоматическом режиме, когда при закрывании срабатывание предохранительного устройства вызывает изменение направления движения ворот.

Только теперь, когда выполнены все регулировки, советуем вставить в разъем радиоприемник, если у Вас таковой имеется. При этом напоминаем, что команды, которые Вы посылаете, поступают на вход с шаговой функцией STEP-BY-STEP.

3.2) РЕЖИМЫ ФУНКЦИОНИРОВАНИЯ:

Примечание: некоторые из нижеследующих частей относятся **только** к версии **A700F**.

В ручном режиме работы вход OPEN (открыть) разрешает движение открывания, вход CLOSE (закреть) разрешает движение закрывания, вход STEP-BY-STEP (пошаговая функция) обеспечивает попеременное движение во время открывания и закрывания. Как только команда на входе прекращается, прекращается и движение. Если во время открывания срабатывают концевые выключатели или если фотоэлемент PHOTOCELL 2 (на плате PIU') отказывается дать согласие, движение останавливается. С другой стороны, во время закрывания движение прекращается, если нет согласия от фотоэлементов PHOTOCELL и PHOTOCELL 1. Как при открывании, так и при закрывании движение резко останавливается с помощью функции останова STOP. После того как движение остановлено, подача команды на вход должна быть прекращена, прежде чем новая команда сможет начать новое движение.

В одном из автоматических режимов работы (полуавтоматический, автоматический или всегда закрывать) управляющий импульс на входе OPEN (открыть) запускает движение открывания. Если команда продолжается при полном открытии, ворота будут оставаться в этом положении в течение “бесконечного” времени паузы, и только когда команда прекратится, ворота смогут снова закрыться. Импульс на входе STEP BY STEP (пошаговая функция) запускает попеременное открывание и закрывание. Второй импульс на вход STEP BY STEP или на тот вход, который запустил движение, вызывает останов. Как при открывании, так и при закрывании движение резко останавливается с помощью функции останова STOP.


Если на управляющем входе вместо импульса сохраняется непрерывный сигнал, это вызывает состояние “приоритета”, в котором остальные управляющие входы остаются заблокированными (подходит для подсоединения таймера или селектора “Ночь-День”).

Если выбран автоматический режим работы, то после открывания наступает пауза, после которой следует движение закрывания. Если во время паузы срабатывает либо фотоэлемент PHOTOCCELL, либо фотоэлемент PHOTOCCELL 1, таймер устанавливается на нуль, и время паузы начинает отсчитываться сначала. С другой стороны, если во время паузы срабатывает функция останова STOP, функция повторного закрывания отменяется, и получается состояние ОСТАНОВА.

Во время открывания срабатывание фотоэлемента PHOTOCCELL или PHOTOCCELL 1 не оказывает воздействия, в то время как фотоэлемент PHOTOCCELL 2 (на плате PIU) вызывает изменение направления движения на обратное. Во время закрывания срабатывание фотоэлемента PHOTOCCELL или PHOTOCCELL 1 вызывает изменение направления движения на обратное, за которым следует новая пауза, а затем маневр повторного закрывания.

4.) ПРОГРАММИРОВАНИЕ:

Устройство централизованного управления имеет набор микровыключателей, используемых для активизации различных функций, что позволяет системе более полно удовлетворять потребностям пользователя и делает ее более безопасной в разных условиях эксплуатации. Все функции активизированы, когда dip-выключатели установлены в положение “ON” (ВКЛ.); однако функции будут заблокированы, когда соответствующие выключатели установлены в положение “OFF” (ВЫКЛ.). Некоторые функции не оказывают немедленного действия и имеют смысл только в определенных условиях, например функция № 12 “Мигание также во время паузы”, которая активна только с автоматическим закрыванием и в случае, если маневр не прерван командой ОСТАНОВА.

 **ВНИМАНИЕ:** некоторые из программируемых функций связаны с аспектами безопасности, поэтому очень внимательно оцените воздействия функции и проверьте, какая функция обеспечивает самый высокий уровень безопасности. При обслуживании системы, прежде чем изменять программируемую функцию, выясните причину того или иного выбора при установке, а затем удостоверьтесь, не снизит ли новое программирование безопасность.

4.1) ПРОГРАММИРУЕМЫЕ ФУНКЦИИ:

С помощью функциональных dip-переключателей можно выбирать различные режимы функционирования и добавлять необходимые функции согласно следующей таблице:

Переключатели 1-2	Выкл. Выкл. =	Ручной режим движения (присутствие человека-оператора)
	Вкл. Выкл. =	Полуавтоматический режим движения
	Выкл. Вкл. =	Автоматический режим движения (автоматическое закрывание)
	Вкл. Вкл. =	Режим движения “Автоматический + Всегда закрывает”
Переключатель 3	Вкл. =	Режим коллективного пользования <отсутствует в ручном режиме>
Переключатель 4	Вкл. =	Предварительное мигание
Переключатель 5	Вкл. =	Снова закрывает сразу после фотоэлемента <только в автоматическом режиме>
Переключатель 6	Вкл. =	Фотоэлемент 1 также при открывании
Переключатель 7	Вкл. =	Плавный пуск
Переключатель 8	Вкл. =	Плавный останов
Переключатель 9	Вкл. =	Гидравлический удар
Переключатель 10	Вкл. =	Мигание автоматического освещения

На версии **A700F** имеется второй комплект dip-переключателей с другими функциями:

Переключатель 11	Вкл. =	Функция позиционирования <только с помощью концевого выключателя>
Переключатель 12	Вкл. =	Мигание также в паузу <только в автоматическом режиме>
Переключатель 13	Вкл. =	Удержание давления
Переключатель 14	Вкл. =	Индикатор открытых ворот с пропорциональным миганием

Переключатель 15	Вкл. =	Операция проверки фотоэлемента
Переключатель 16	Вкл. =	Фотоэлемент и фотоэлемент 1 также при открывании
Переключатель 17	Вкл. =	Фотоэлемент и фотоэлемент 1 в начале маневра открывания
Переключатель 18	Вкл. =	Пропускает ОСТАНОВ при открывании
Переключатель 19	Вкл. =	Пропускает ОСТАНОВ при закрывании
Переключатель 20	Вкл. =	ЗАКРЫТЬ превращается в ОТКРЫТЬ ДЛЯ ПЕШЕХОДА

- Напоминаем, что функции, которые возможны только в определенных случаях, указаны в примечаниях между символами “◁” после описания функции.
- Разумеется, если dip-переключатель выключен “OFF”, описываемая функция будет заблокирована.

4.2) ОПИСАНИЕ ФУНКЦИЙ:

Ниже дается краткое описание функций, которые можно добавлять, переключая соответствующий dip-переключатель в положение “ON” (ВКЛ.)

Выключатель 1-2	Выкл. Выкл.	= Движение в ручном режиме (при наличии человека-оператора)
	Вкл. Выкл.	= Движение в полуавтоматическом режиме
	Выкл. Вкл.	= Движение в автоматическом режиме (автоматическое закрывание)
	Вкл. Вкл.	= Движение в режиме “Автоматический + Всегда закрывать”

В ручном режиме работы ворота будут двигаться, только пока клавиша для управления ими удерживается в нажатом положении.

В полуавтоматическом режиме работы достаточно управляющего импульса, чтобы выполнить полное движение до механического упора или до срабатывания концевого выключателя.

В автоматическом режиме работы за движением открывания следует пауза, а затем движение закрывания.

Функция “Всегда закрывать” вступает в действие после кратковременного перерыва в подаче питания; если ворота открыты, маневр закрывания начинается автоматически после предварительного мигания в течение 5 секунд.

Выключатель 3:	Вкл.	= Работа в режиме коллективного пользования (в ручном режиме отсутствует)
-----------------------	------	---

После того как в режиме коллективного пользования началось движение открывания, его нельзя прервать другими управляющими импульсами на входах Step by Step (пошаговая операция) или Open (открыть), пока ворота не закончат открываться. Во время маневра закрывания новый управляющий импульс остановит ворота и изменит направление движения ворот на открывание.

Выключатель 4:	Вкл.	= Предварительное мигание
-----------------------	------	---------------------------

Сначала управляющий импульс активизирует мигание, за которым спустя 5 сек. последует движение (спустя 2 секунды в ручном режиме).

Выключатель 5:	Вкл.	= Снова закрыть сразу после отпирания фотоэлемента (только в автоматическом режиме)
-----------------------	------	---

С помощью этой функции ворота можно удерживать открытыми только на протяжении времени, необходимого для проезда: фактически, они всегда будут автоматически закрываться 5 секунд спустя, после того как последний объект миновал фотоэлемент PHOTOCCELL или PHOTOCCELL 1, независимо от запрограммированного времени паузы.

Выключатель 6:	Вкл.	= Фотоэлемент 1 также при открывании
-----------------------	------	--------------------------------------

Это единственная функция, которая отличает фотоэлементы PHOTOCCELL или PHOTOCCELL 1. Как правило, предохранительные устройства PHOTOCCELL или PHOTOCCELL 1 срабатывают только во время маневра закрывания и не оказывают никакого действия во время маневра открывания.

Если dip-переключатель № 6 включен (ON), фотоэлемент PHOTOCCELL будет продолжать срабатывать только во время маневра закрывания, а фотоэлемент PHOTOCCELL 1 будет также срабатывать во время маневра открывания, вызывая прерывание движения. В полуавтоматическом или автоматическом режиме движение возобновится, после того как последний объект минул фотоэлемент PHOTOCCELL 1.

Этот режим функционирования пригодится, если нужно остановить ворота во время маневра открывания, когда, например, автомобиль приближается к воротам изнутри, то есть в направлении движения ворот, и не задерживать движение ворот, когда автомобиль приближается к воротам снаружи.

Выключатель 7: Вкл. = Плавный пуск

Движение начинается постепенно, причем на двигатель посылается все возрастающая сила и образуется пилообразное изменение, которое длится около 1 сек. Это гарантирует пуск без тряски.

Выключатель 8: Вкл. = Плавный останов

Когда движение заканчивается, выполняется плавный останов, причем на двигатель посылается все уменьшающаяся сила с декрементом, который длится около 1 сек. Это гарантирует останов без тряски.

По очевидным причинам безопасности при срабатывании останова STOP, фотоэлементов PHOTOCCELL и PHOTOCCELL 1 или PHOTOCCELL 2 (на плате PIU') или одного из концевых выключателей плавный останов не делается, он заменяется обычным остановом.

Выключатель 9: Вкл. = Гидравлический удар

Когда используются реверсивные поршневые приводы ворот и, следовательно, ворота не остаются закрытыми одной лишь силой давления двигателей, необходимо установить электрический замок (что касается применения, см. руководства по поршневым приводам).

Таким образом, к электрическому замку могла бы оказаться приложена та естественная сила давления, которая стремится оставить створки ворот слегка приоткрытыми. Иногда это сила давления так велика, что удерживает пусковой механизм электрозамка в состоянии блокировки.

Когда включена функция гидравлического удара, перед маневром открывания активизируется краткий цикл закрывания, который однако не вызывает движения, поскольку створки уже находятся у механического стопора закрывания. Таким образом, после активизации электрозамка оказывается освобожденным от любого усилия и, следовательно, готов к расцеплению.

Выключатель 10: Вкл. = Мигание автоматического освещения

В определенных случаях, возможно, понадобится осветить область движения ворот и часто требуется, чтобы свет выключался автоматически вскоре после того, как ворота закончили свой маневр. Эту функцию обычно называют "Автоматическое освещение" (или "Освещение функционирования"). Когда осветительная арматура подсоединена к выходу мигающей лампы (для общей максимальной мощности 100 Вт) и активизирована эта функция, вход будет оставаться активным, позволяя освещать область движения на протяжении маневра плюс дополнительно 60 сек.

Только на версии A700F имеется второй набор dip-выключателей с другими функциями:

Переключатель 11 Вкл. = Функция позиционирования (только с использованием концевого выключателя)

Вместо того чтобы сигнализировать пределы движения, концевые выключатели могут использоваться для указания точки, в которой начинается позиционирование. Обычно, когда используется функция позиционирования, концевые выключатели устанавливаются под углом 10-20° перед механическим стопором. Это означает, что, когда движущаяся створка достигнет концевого выключателя, на двигатель будет посылаться в течение еще 3-х секунд уменьшенная сила, которую можно настроить триммером силы позиционирования "Positioning Force", чтобы ворота могли достичь механического упора как можно мягче.

Переключатель 12 Вкл. = Мигание также во время паузы

Мигающая лампа обычно активизируется только вовремя маневра открывания и закрывания. Эта функция означает, что мигающая лампа остается активной также в течение паузы для индикации состояния "скоро закрывание".

Переключатель 13 Вкл. = Удержание давления

В олеодинамических приводах сила давления для удержания ворот в закрытом положении развивается внутри контура гидравлической системы, который постоянно находится под давлением. Когда время и износ снижают герметичность контура гидросистемы, может так случиться, что спустя несколько часов внутреннее давление упадет и возникнет опасность того, что ворота слегка приоткроются.

Если функция удержания давления активизирована, то спустя 4 часа, а затем каждые 4 часа, в течение которых ворота закрыты, включается короткий маневр закрывания, с единственной целью добавить давления в контуре гидравлической системы.

ПРИМЕЧАНИЕ: функции “Гидравлический удар” и “Удержание давления” имеют смысл и выполняются, только если ворота закрыты. Внутренняя логика считает ворота закрытыми, если сработал соответствующий концевой выключатель закрывания FCS, или когда концевые выключатели не используются, на основании того факта, что предыдущий маневр закрывания завершился правильно к концу времени работы.

Переключатель 14 Вкл. = Индикатор открытых ворот с пропорциональным миганием

Обычно индикатор открытых ворот сигнализирует о состоянии ворот следующим образом:

Выкл.	: Ворота полностью закрыты
Вкл.	: Ворота только частично открыты
Медленное мигание	: Ворота начинают открываться
Быстрое мигание	: Ворота закрываются

Мигание индикаторной лампы во время движения можно сделать пропорциональным, постепенно начиная с медленного и кончая быстрым, и наоборот. Это обеспечит индикацию состояния при открывании и закрывании.

Переключатель 15 Вкл. = Активизация проверки фотоэлементов

Этот выключатель активизирует проверку фотоэлементов до начала каждого движения. Таким образом исключается возможность ложного срабатывания и повышается безопасность установки. Для того чтобы воспользоваться функцией проверки фотоэлементов, необходимо подсоединить передатчики фотоэлементов к соответствующему выходу (см. Замечания по соединениям).

Переключатель 16 Вкл. = Фотоэлемент и фотоэлемент 1 также при открывании

Предохранительные устройства PHOTOCCELL и PHOTOCCELL 1 обычно срабатывают только при маневре закрывания. Если dip-переключатель № 16 включен, срабатывание предохранительных устройств вызовет прерывание движение даже в фазе открывания, в полуавтоматическом или автоматическом режиме движение направлении открывания начнется снова, как только последний объект минует фотоэлектрический элемент.

Переключатель 17 Вкл. = Фотоэлемент и фотоэлемент 1 в начале маневра открывания

Как правило, предохранительные устройства PHOTOCCELL и PHOTOCCELL 1 активны только во время маневра закрывания и не действуют во время маневра открывания, потому что первый наиболее опасен. В некоторых странах существуют стандарты, которые также предписывают контроль предохранительных устройств также при маневре открывания, по крайней мере в начале. Если необходимо соблюдать такие стандарты или если Вы хотите повысить уровень безопасности, можно активизировать эту функцию, затем до начала движения проверить наличие согласия предохранительных устройств PHOTOCCELL и PHOTOCCELL 1 и только тогда начать движение.

Переключатель 18 Вкл. = Пропускает ОСТАНОВ при открывании

Цикл шагового функционирования Step-by-Step обычно имеет последовательность: ОТКРЫТЬ-СТОП-ЗАКРЫТЬ-СТОП. Когда эта функция включена, последовательность цикла Step-by-Step становится: ОТКРЫТЬ-ЗАКРЫТЬ-СТОП-ОТКРЫТЬ, при этом вход Open (открыть) теряет возможность делать останов.

Переключатель 19 Вкл. = Пропускает ОСТАНОВ при закрывании

Эта функция подобна предыдущей, но касается цикла закрывания. Следовательно, последовательность цикла Step-by-Step становится: ОТКРЫТЬ-СТОП-ЗАКРЫТЬ-ОТКРЫТЬ, при этом вход Close (закрывать) теряет возможность

делать останов.

ПРИМЕЧАНИЕ: Когда dip-переключатель 18 и 19 включены (ON), цикл шаговой функции Step-by-Step приобретает последовательность: ОТКРЫТЬ-ЗАКРЫТЬ-ОТКРЫТЬ, теряя при этом способность производить останов.

Переключатель 20 Вкл. = Функция “ЗАКРЫТЬ” превращается в функцию “ОТКРЫТЬ ДЛЯ ПЕШЕХОДА”

Может так случиться, что Вам не нужно открывать ворота полностью, например, когда должен пройти человек. В этом случае используется функция “Открыть для пешехода”, которая позволяет открывать только одну створку, подсоединенную ко 2-му двигателю, оставляя другую створку закрытой. Этот тип открывания активизируется входом CLOSE (закрыть), который теряет свою исходную функцию и становится как вход шагового цикла Step-by-Step, но только для открывания одной створки. Следует подчеркнуть, что цикл открывания для пешехода начнется, только если ворота закрыты. Если ворота движутся или открыты, входной импульс не окажет воздействия.

ВСПОМОГАТЕЛЬНОЕ ОБОРУДОВАНИЕ: ПЛАТА РАСШИРЕНИЯ PIU'

Электронное устройство управления располагает всеми основными функциями, необходимыми для нормальной автоматизации. У версии **A700F** имеется возможность добавления факультативной платы PIU', которая позволяет увеличить производительность устройства.

Следующее касается только версии **A700F**.

Плата должна быть вставлена в соответствующий разъем на устройстве управления. На клеммах платы имеются:

• Следующие входы:

Фотоэлемент 2	= Предохранительное устройство, которое срабатывает при маневре открывания
Частичное открывание	= Выполняет маневр открывания за более короткое время

• Следующие выходы:

Красный	= Красный свет светофора	\
Зеленый	= Зеленый свет светофора	Аварийные сигналы
Электрозамок	= Управление электрозамком (ввиду того что устройство уже оборудовано этим выходом, эта функция была изменена на “Вакуум-присос” для подсоединения магнитных фиксирующих устройств, которые используются в качестве альтернативы электрозамку)	

Автоматическое освещение	= Управление лампой с функциями автоматического освещения
--------------------------	---

Примечание: Эти выходы могут управлять только нагрузками малой мощности (индикаторные лампы, реле и т. д.).

• и следующие регулировки:

Время частичного открывания	= Время для частичного открывания
Время автоматического освещения	= Время для автоматического освещения

Полный набор характеристик и инструкций по эксплуатации платы дан в соответствующем руководстве.

ТЕХНИЧЕСКИЕ ХАРАКТЕРИСТИКИ УСТРОЙСТВА УПРАВЛЕНИЯ:

Питание от сети	: Переменный ток 230В ±2%, 50-60 Гц
Максимальная мощность привода	: два двигателя 1/2 л.с. с конденсатором макс. 20 мкФ

Макс. мощность мигающей лампы	: 100 Вт при напряжении переменного тока 230 В (Выход имеет фиксированное напряжение)
Макс. ток для вспомогательного оборудования: переменный ток 24 В	: 200 мА
Макс. ток выхода проверки фотоэлементов	: 100 мА
Макс. мощность индикатора открытых ворот	: 2 Вт (24 В переменного тока)
Макс. мощность электрозамка	: 25 Вт (12 В переменного тока)
Время работы	: от 2,5 до 40 сек. (от 30 до 80 сек. с TLM)
Время паузы	: от 5 до 80 сек.
Время задержки открывания TRA	: 0 или от 2,5 до 12 сек. (задержка пуска 1-го двигателя при открывании)
Время задержки закрывания TRC	: 0 или от 2,5 до 12 сек. (задержка пуска 2-го двигателя при закрывании)
Регулирование силы	: от 0 до 100% у версии А6; 30-45-60-80-100% у версий А6F и А700F
Рабочая температура	: от -20 до 70°С
Размер	: 280x 220 x 110
Вес	: около 2,7 кг
Уровень защиты	55

Фирма Nice сохраняет за собой право модифицировать свои изделия в любое время без предварительного уведомления.

ЗАКЛЮЧИТЕЛЬНЫЕ ЗАМЕЧАНИЯ:

Это руководство предназначено только для технического персонала с квалификацией, позволяющей выполнять установку.

- Информация, содержащаяся в этом руководстве, не представляет никакого интереса для конечного пользователя!
- Конечному пользователю не разрешается выполнять установки или регулировки, содержащиеся в этом руководстве!

Когда установка окончена, проинформируйте конечного пользователя подробно в письменной форме относительно использования автоматических ворот, остаточных опасностей и применения устройства ручного снятия блокировки в случае прекращения подачи энергии.

Проинформируйте владельца установки о необходимости регулярного и тщательного технического обслуживания, особенно, что касается регулярной проверки предохранительных устройств и устройств ограничения крутящего момента.

ИНСТРУКЦИИ ПО МОНТАЖУ БЛОКА УПРАВЛЕНИЯ MINDY

Рис.А

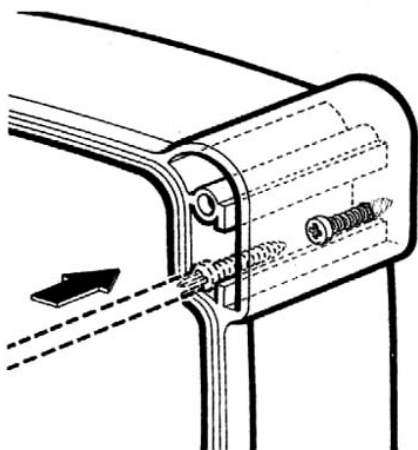
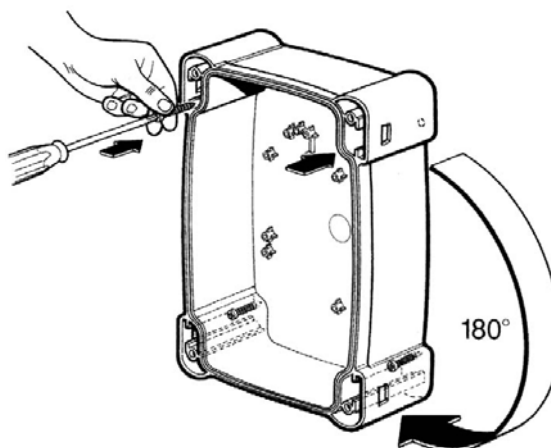
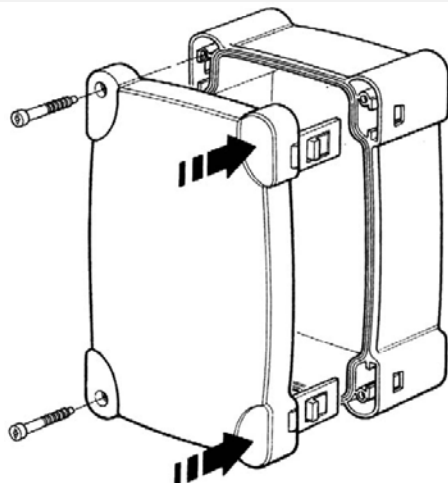


Рис.В



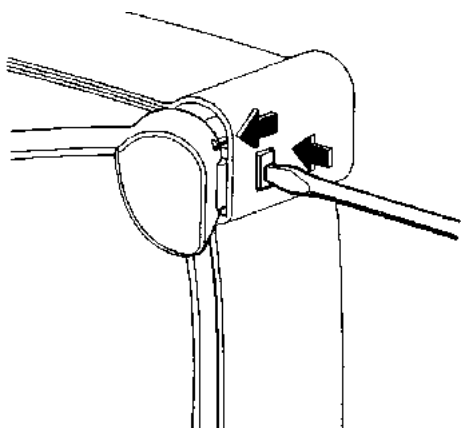
Вставьте два винта в верхние отверстия, продвигая их по направляющей, как показано на Рис. А, и частично их ввинтите. Поверните блок управления на 180° и выполните ту же операцию с остальными двумя винтами. Укрепите блок управления на стене.

Рис. С



Поместите крышку в желаемое положение (отверстие справа или слева), нажмите с силой там, где показано стрелками.

Рис. D



Для того чтобы удалить крышку, нажмите отверткой в паз и одновременно толкните вверх.